

ИСО 9001



Преобразователь интерфейса RS-485 в Wi-Fi

«С2000-WiFi»

Руководство по эксплуатации

АЦДР.426469.048 РЭп

2022

СОДЕРЖАНИЕ

1	Описание и работа	5
1.1	Назначение изделия	5
1.2	Технические характеристики	6
1.3	Состав изделия.....	7
1.4	Маркировка и пломбирование	7
1.5	Упаковка	7
2	Использование по назначению	8
2.1	Эксплуатационные ограничения	8
2.2	Подготовка изделия к использованию	8
2.2.1	Меры безопасности при подготовке изделия	8
2.2.2	Конструкция прибора.....	8
2.2.3	Монтаж прибора.....	8
2.2.4	Подключение прибора.....	10
2.2.5	Настройка прибора.....	11
2.3	Использование изделия	16
2.3.1	Настройка виртуального СОМ порта	16
2.3.2	Работа С2000-WiFi с программой «Uprog.exe».....	17
2.3.3	Обновление программного обеспечения прибора	18
2.3.4	Индикация	19
2.3.5	Проверка работоспособности	20
2.3.6	Действия в экстремальных ситуациях	20
3	Техническое обслуживание изделия	20
3.1	Общие указания	20
3.2	Меры безопасности.....	20
3.3	Порядок технического обслуживания изделия.....	20
3.4	Проверка работоспособности изделия.....	20
3.5	Техническое освидетельствование.....	20
3.6	Консервация (расконсервация, переконсервация).....	20
4	Текущий ремонт	21
5	Хранение.....	21
6	Транспортирование	21
7	Утилизация	21
8	Гарантии изготовителя.....	21
9	Сведения о сертификации.....	22

Настоящее руководство по эксплуатации (в дальнейшем РЭ) предназначено для изучения принципов работы и эксплуатации преобразователя интерфейса RS-485 в Wi-Fi «С2000-WiFi» (в дальнейшем – прибор).

К обслуживанию допускается персонал, изучивший настоящее руководство. Все работы по монтажу, пуску, регулированию и обкатке должны проводиться с соблюдением требований действующей на месте эксплуатации нормативной документации.

Список принятых сокращений:

- КЗ – короткое замыкание;
- ПО – программное обеспечение;
- ИСО – интегрированная система охраны.

1 Описание и работа

1.1 Назначение изделия

1.1.1 Преобразователь интерфейса RS-485 в Wi-Fi (IEEE 802.11) – «С2000-WiFi» АЦДР.426469.048 предназначен для преобразования данных интерфейса RS-485 в беспроводную компьютерную сеть Wi-Fi.

1.1.2 Преобразователь интерфейсов предназначен для использования в составе системы «Орион», «Орион Про», программного обеспечения Uprog и других систем.

1.1.3 Используется для беспроводного подключения к приборам с интерфейсом RS-485.

1.1.4 Прибор рассчитан на круглосуточный режим работы.

1.1.5 Прибор является восстанавливаемым, периодически обслуживаемым изделием.

1.2 Технические характеристики

Таблица 1.1

№	Наименование характеристики	Значение
1.2.1	Напряжение источника питания, В	от 5 до 35
1.2.2	Средний ток потребления, мА	не более 200
1.2.3	Количество входов питания	1
1.2.4	Время технической готовности прибора к работе, с	3
1.2.5	Параметры подключения RS-485	9600–115200 бит/с количество стартовых бит – 1 8 бит данных/1 стоповый бит, или 8 бит данных/2 стоповых бита, без четности
1.2.6	Беспроводной интерфейс	WiFi Беспроводной стандарт: IEEE 802.11b/g/n
1.2.7	Диапазон частот	2,412–2,484 ГГц:
1.2.8	Передаваемая мощность, дБм	802.11b: +18,5 +/-1 (11 Мбит/с); 802.11g: +16 +/-1 (54 Мбит/с); 802.11n: +15 +/-1 (HT20, MCS7).
1.2.9	Чувствительность, дБм:	802.11b: -91 (11 Мбит, CCK); 802.11g: -75 (54 Мбит/с, OFDM); 802.11n: -71 (HT20, MCS7).
1.2.10	Используемые протоколы	UDP, TCP – прием/передача
1.2.11	Степень защиты оболочки по ГОСТ 14254-2015	IP20
1.2.12	Диапазон рабочих температур, °С	от минус 30 до +50
1.2.13	Относительная влажность воздуха, %	до 93 % при +40°С
1.2.14	Масса прибора, кг	не более 0,04
1.2.15	Габаритные размеры прибора, мм	не более 56×38×20
1.2.16	Время непрерывной работы прибора	круглосуточно
1.2.17	Средняя наработка прибора на отказ в дежурном режиме работы, ч	не менее 80000
1.2.18	Вероятность безотказной работы за 1000 ч	0,98758
1.2.19	Средний срок службы прибора, лет	не менее 8

1.2.20 Прибор удовлетворяет нормам промышленных радиопомех, установленным для оборудования класса Б по ГОСТ Р 51318.22.

1.2.21 По устойчивости к промышленным радиопомехам прибор соответствует требованиям третьей степени жесткости по ГОСТ Р 50009.

1.3 Состав изделия

Комплект поставки прибора соответствует Таблице 1.2.

Таблица 1.2

Обозначение	Наименование	Количество
АЦДР.426469.048	Преобразователь интерфейса RS-485 в Wi-Fi «С2000-WiFi»	1 шт.
Комплект запасных частей и принадлежностей (ЗИП):		
	Шуруп 1-3×25.016 ГОСТ 1144-80	2 шт.
	Дюбель 6×30	2 шт.
	Упаковка	1 шт.
Документация		
АЦДР.426469.048 РЭ	Преобразователь интерфейса RS-485 в Wi-Fi «С2000-WiFi» Руководство по эксплуатации	1 шт.

1.4 Маркировка и пломбирование

1.4.1 Каждый прибор имеет маркировку, которая нанесена на лицевой стороне платы.

1.4.2 Маркировка содержит: наименование прибора, его десятичный номер, заводской номер, год и квартал выпуска, знаки соответствия продукции.

1.4.3 Прибор пломбируется непосредственно на предприятии изготовителе.

1.4.4 Пломбирование крепежного винта платы прибора выполнено краской на предприятии изготовителя.

1.4.5 Нарушение пломбировки автоматически снимает прибор с гарантийного обслуживания.

1.5 Упаковка

Прибор совместно с ЗИП и руководством по эксплуатации упакован в индивидуальную картонную коробку.

2 Использование по назначению

2.1 Эксплуатационные ограничения

Конструкция прибора не предусматривает его использование в условиях воздействия агрессивных сред, пыли, а также во взрывопожароопасных помещениях.

2.2 Подготовка изделия к использованию

2.2.1 Меры безопасности при подготовке изделия

- конструкция прибора удовлетворяет требованиям пожарной и электробезопасности, в том числе в аварийном режиме по ГОСТ 12.2.007.0-75 и ГОСТ 12.1.004-91;
- прибор не имеет цепей, находящихся под опасным напряжением;
- монтаж, установку, техническое обслуживание производить при отключенном напряжении питания прибора;
- монтаж и техническое обслуживание прибора должны производиться лицами, имеющими квалификационную группу по технике безопасности не ниже второй.

2.2.2 Конструкция прибора

Внешний вид преобразователя, а также габаритные и установочные размеры преобразователя представлены на рисунке 2.1.

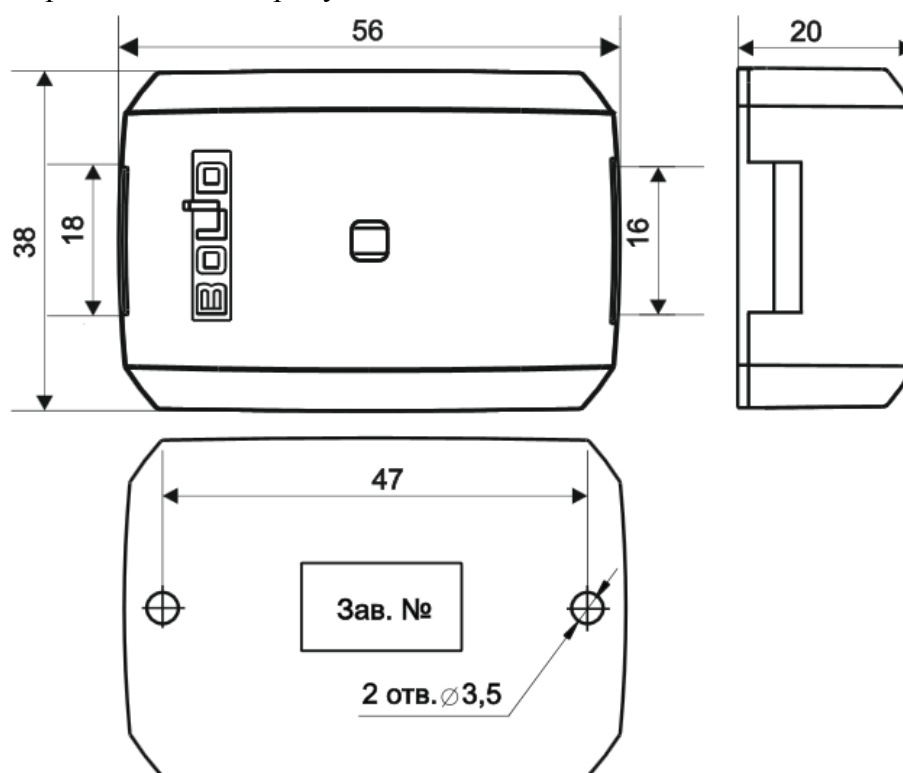


Рисунок 2.1. Габаритные и установочные размеры корпуса «С2000-WiFi»

2.2.3 Монтаж прибора

Прибор устанавливается на стенах, за подвесными потолками или на других конструкциях охраняемого помещения в местах, защищенных от воздействия атмосферных осадков, механических повреждений и доступа посторонних лиц. Шаблон разметки для установки с помощью шурупов показан на рисунке 2.2.

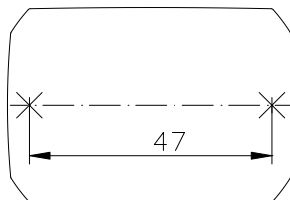


Рисунок 2.2. Шаблон разметки

Монтаж преобразователя производится в соответствии с РД78.145-92 «Правила производства и приёмки работ. Установки охранной, пожарной и охранно-пожарной сигнализации».

Порядок крепления преобразователя:

1. Убедитесь, что стена, на которую устанавливается преобразователь, прочная, ровная, чистая и сухая.
2. Приложите к стене шаблон для монтажа (Рисунок 2.2) и просверлите отверстия.
3. Установите в отверстия дюбеля.
4. Снимите крышку с зацепов при помощи шлицевой отвёртки (см. Рисунок 2.3).
5. Вкрутите шурупы в крепежные отверстия и зафиксируйте преобразователь на стене.



Рисунок 2.3. Снятие и установки крышки преобразователя

2.2.4 Подключение прибора

Расположение внутренних компонентов прибора указаны на рисунке 2.4.

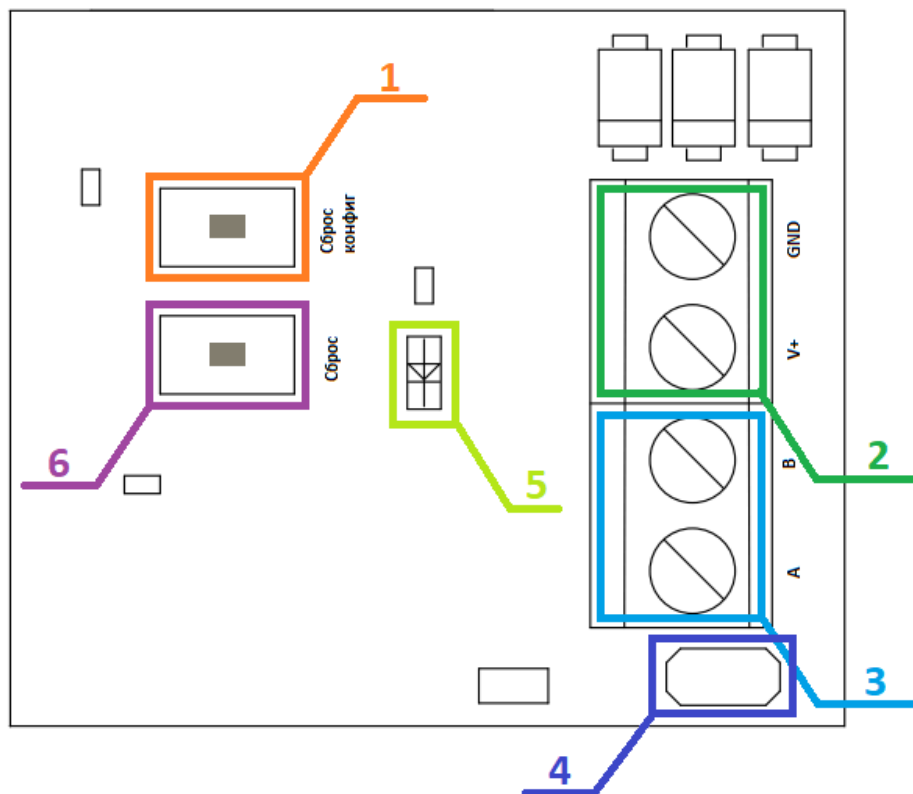


Рисунок 2.4. Расположение элементов прибора

Описание компонентов:

1. Кнопка сброса устройства до заводских настроек
2. Колодки питания
3. Колодка линии RS-485
4. Джемпер оконечного резистора
5. Индикатор «РАБОТА»
6. Кнопка сброса устройства по питанию

Джемпер XP1 несет функцию размыкателя оконечного резистора линии RS-485. Оконечный резистор используется в том случае, когда прибор является оконечным на RS-485 канале. При замыкании переключки – оконечный резистор включен в линию, при отсутствии – выключен. Номинал оконечного резистора составляет 120 Ом.

К клеммам «А» и «В» подключается общая RS-485 линия, в которую объединены опрашиваемые по интерфейсу приборы.

К клеммам «+» и «-» подключается питание 5-35 В от внешнего источника постоянного тока.

К точке доступа через Wi-Fi адаптер или иное устройство беспроводного доступа подключается ПК или мобильное устройство с установленным приложением, предназначенным для работы с устройствами, подключенными по RS-485 линии.

В приведённых ниже схемах на рисунке 2.5 и рисунке 2.6 прибор C2000-WiFi используется в режиме виртуального COM-порта. В схеме на рисунке 2.5 «C2000-WiFi» ретранслирует данные протокола «Орион Про» между ПО и пультом «C2000M» (пульт в режиме «компьютер»). В схеме на рисунке 2.6 «C2000-WiFi» ретранслирует данные протокола «Орион» между ПО и приборами. Настройка прибора для работы в режиме виртуального COM-порта описана в п.2.3.1.

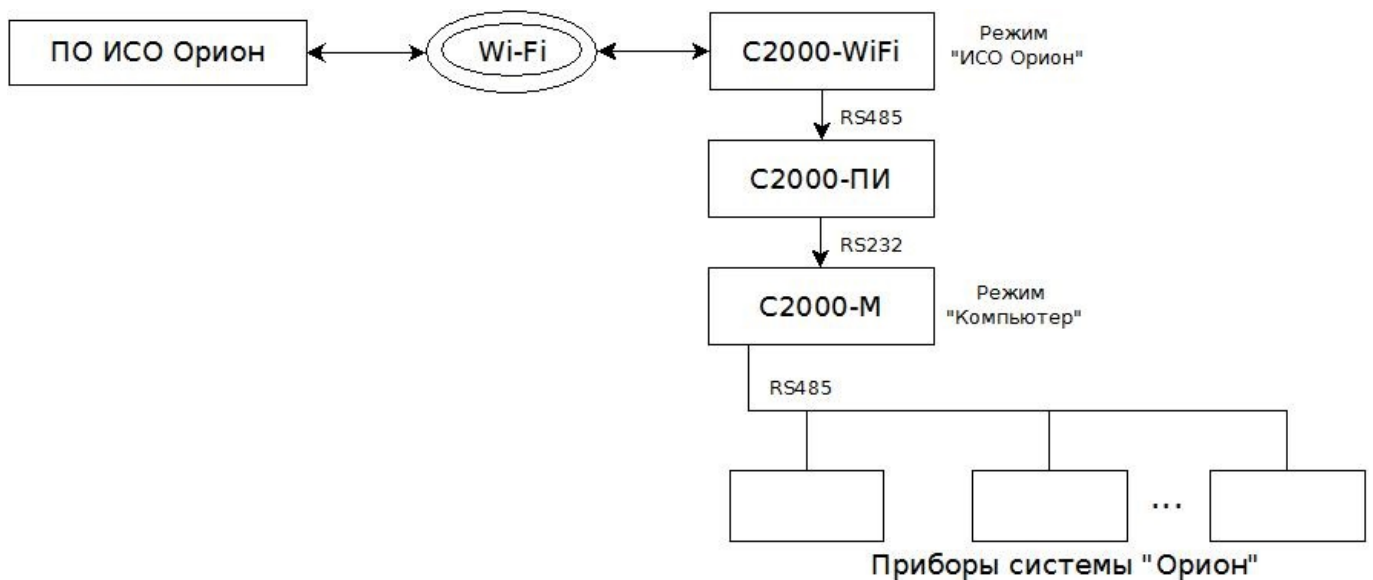


Рисунок 2.5. Подключение «C2000-WiFi» по протоколу «Орион Про».

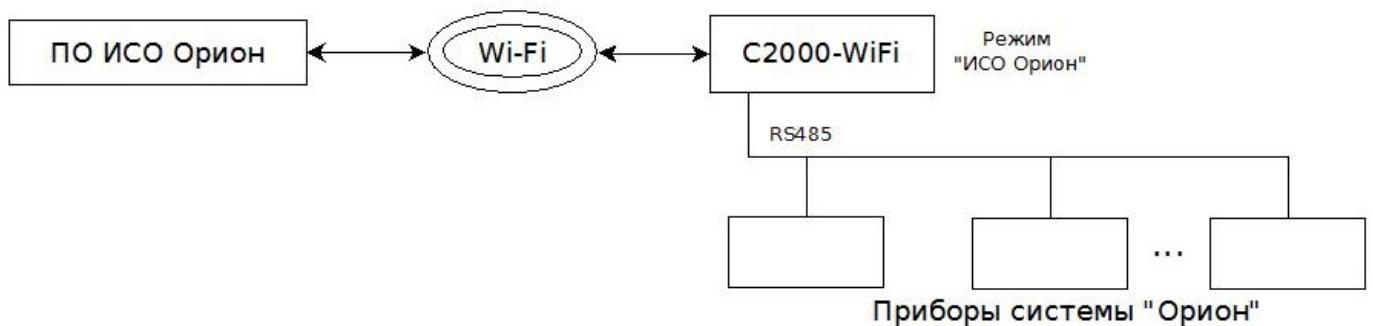


Рисунок 2.6. Подключение «C2000-WiFi» по протоколу «Орион».

2.2.5 Настройка прибора

2.2.5.1 Конфигурирование прибора

Для конфигурирования прибора следует подать питание на устройство, дождаться включения индикации готовности прибора и ожидания подключения клиентов по Wi-Fi.

Далее необходимо:

1. Подключиться по каналу Wi-Fi к точке доступа прибора (по умолчанию «C2000-WiFi»).

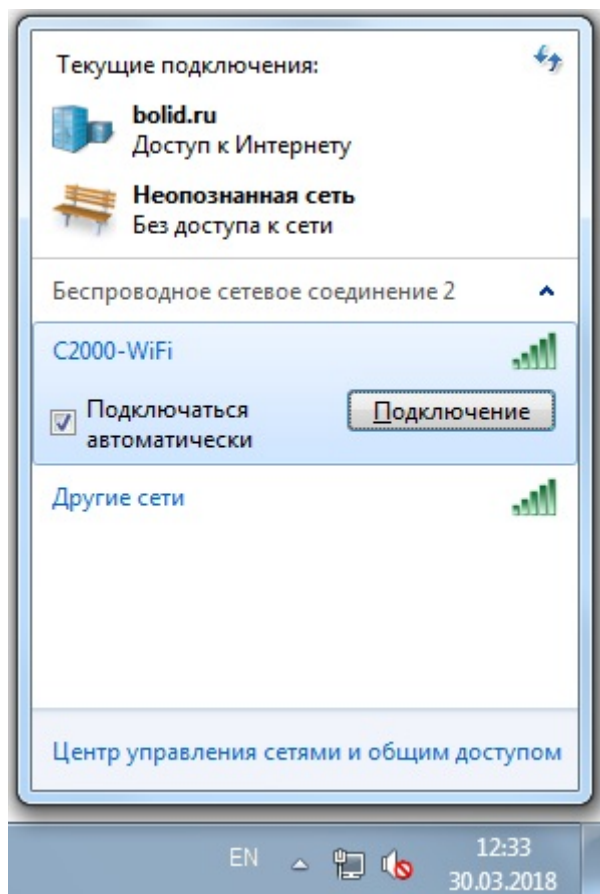


Рисунок 2.7. Подключение к точке доступа прибора

2. В строке браузера перейти по ip и номеру порта для конфигурации на Web-интерфейс (по умолчанию ip – 10.10.10.1, порт – 80).

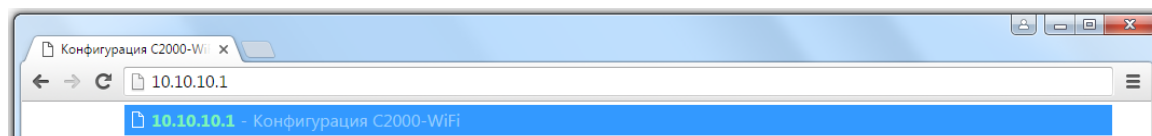


Рисунок 2.8. Открытие конфигурации прибора в браузере

3. После данных действий откроется главная форма Web-конфигуратора прибора.

Общие параметры	
Скорость RS485 :	9600
Протокол :	UDP
Поддержка ПО :	ИСО Орион
IP адрес прибора :	10.10.10.1
Сетевая маска :	255.255.255.0
Порт для подключения :	12000
Порт для конфигурации :	80
Имя точки доступа :	C2000-WiFi
Режим авторизации :	Открытая
Пароль :	<input type="password"/>
Канал связи :	1
Максимальное количество подключений :	3
<input type="button" value="Загрузить"/> <input type="button" value="Сохранить"/> <input type="button" value="Применить"/>	

Обновление ПО	
Текущая версия ПО: 1.1.1.21270	<input type="button" value="Выберите файл"/> <input type="button" value="Файл не выбран"/>
	<input type="button" value="Обновить"/>

Версия ПО прибора: 1.1.1.21270.0

Рисунок 2.9. Web-конфигуратор прибора «С2000-WiFi»

Рекомендуется в начале работы с прибором изменить стандартный пароль от точки доступа.

Основные конфигурационные параметры приведены в Таблице 2.1.

Таблица 2.1. Диапазоны значений конфигурационных параметров прибора

Группа	Параметр	Диапазон значений	Значение по умолчанию и формат отображения
Общие настройки точки доступа и соединений	Скорость RS-485	9600; 19200; 38400; 57600; 115200	9600
	Протокол	UDP; TCP	UDP
	Режим работы	ИСО Орион; Другое ПО	ИСО Орион
	IP адрес прибора	1-255.1-255.1-255.1-255	10.10.10.1
	Сетевая маска	1-255.1-255.1-255.1-255	255.255.255.0
	Порт для подключения	1..65535	12000
	Порт для конфигурации	1..65535	80
	Имя точки доступа	Латинские символы, пробел и символы '_', '-'. Максимальное количество символов: 32	C2000-WiFi
	Режим авторизации	Открытая; WPA_PSK; WPA2_PSK	Открытая
	Пароль	Латинские символы, пробел и символы '_', '-'. Максимальное количество символов: 64	По умолчанию, точка доступа открыта
	Показать пароль	Активирован; Деактивирован	Значение не сохраняется. По умолчанию деактивирован
	Канал связи	1..13	1
	Максимальное количество подключения	1..4	3
	Применить	—	—

Скорость RS-485. Данная настройка меняет скорость работы RS-485 проводного интерфейса.

Протокол. Данный параметр отвечает за тип сетевого подключения, через который осуществляется обмен данными по Wi-Fi.

Режим работы. Служебный параметр, который добавляет в пакет данных специальные данные, для поддержки выбранного приложения.

IP адрес прибора. Адрес в сети, по которому можно обратиться к WEB-серверу преобразователя. По этому адресу происходит обмен данными с другими клиентами сети.

Сетевая маска. Параметр фильтрует ip адреса других клиентов этой подсети.

Порт для подключения. Порт, который открывает прибор, для обмена данными с другими клиентами, которые используют UDP/TCP сервер прибора.

Порт для конфигурации. Параметр необходим для выбора порта, который будет открываться на стороне устройства для обмена HTTP запросов. Данный параметр необходим для работы с WEB-сервером.

Имя точки доступа. Имя точки доступа Wi-Fi, по которому необходимо инициировать соединение для обмена данными с устройством.

Режим авторизации. Данным параметром выбирается тип шифрования Wi-Fi соединения.

Пароль. Устанавливается ключ шифрования Wi-Fi соединения. Пароль доступен при всех режимах авторизации кроме «Открытая».

Показать пароль. Параметр необходим для скрытия пароля на странице конфигурации. Для того чтобы увидеть набранный или сохраненный пароль следует активировать данный параметр.

Канал связи. Канал связи Wi-Fi. Данный параметр указывает, по какому каналу связи будет создаваться соединение Wi-Fi.

Максимальное количество подключения. Количество клиентов, которые могут одновременно подключиться к точке доступа прибора, и осуществлять обмен данными с «C2000-WiFi».

Применить. Кнопка применения параметров с перезапуском устройства.

2.2.5.2 Сохранение и загрузка конфигурации

Для чтения конфигурации из прибора и записи в прибор сохраненной конфигурации необходимо использовать Web интерфейс.

Для сохранения конфигурации устройства, необходимо перейти на Web интерфейс (см. п. 2.2.5.1), внести необходимые изменения в форме настроек и кликнуть на кнопку «Сохранить». После этого, будет предложено (зависит от версии браузера) сохранение и открытие конфигурации. Необходимо выбрать вариант сохранения, выбрать директорию для сохранения.

Для загрузки конфигурации необходимо перейти на Web интерфейс (см. п. 2.2.5.1) и кликнуть на кнопку «Загрузить». После этого будет предложено выбрать файл с сохраненной ранее конфигурацией прибора. После выбора файла конфигурации, соответствующие данные будут внесены в поля формы. Следует учитывать, что настройки, загруженные из файла, применяются для прибора только после нажатия на кнопку «Применить».

2.2.5.3 Сброс на заводские настройки

Если к прибору невозможно подключиться или утерян пароль от точки доступа, то есть возможность сбросить прибор до заводских настроек. Сброс активируется по нажатию и удерживанию кнопки сброса на плате прибора в течении 5 секунд. Реакцией прибора на длительное нажатие кнопки будет индикация светодиода с частотой в 3 Гц. После автоматической перезагрузки, настройки прибора перейдут в значения по умолчанию. Настройки по умолчанию приведены в таблице 2.1.

2.3 Использование изделия

К работе с изделием допускается персонал, изучивший настоящее руководство и получивший удостоверение о проверке знаний правил по техники безопасности.

2.3.1 Настройка виртуального СОМ порта

При необходимости обмена с устройствами, подключёнными к прибору через виртуальный СОМ порт, его можно создать и настроить с помощью приложения Settings.exe. Программа свободно доступна на сайте bolid.ru.

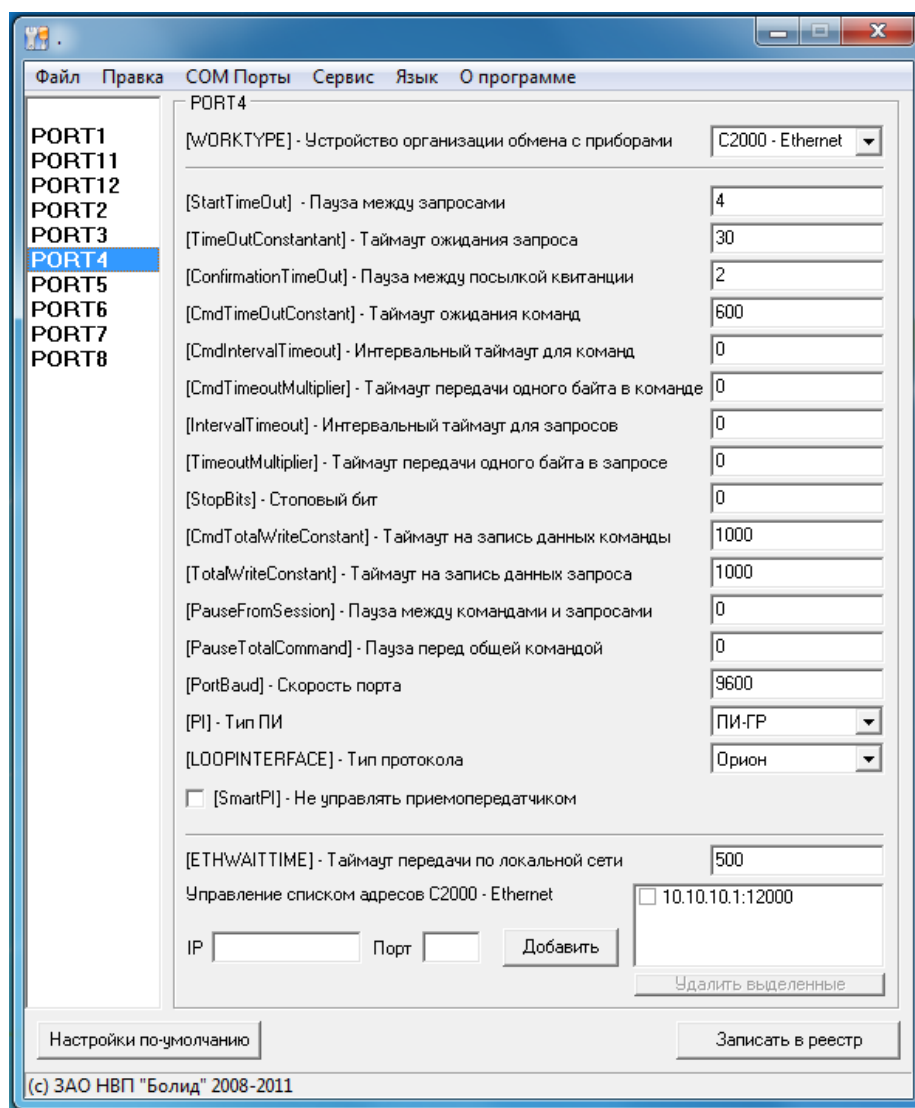


Рисунок 2.10. Утилита «Settings.exe»

Порядок настройки и конфигурирования утилиты Settings.exe:

1. Скачать с bolid.ru в разделе «Программное обеспечение» утилиту «Settings.exe»
2. Запустить «Settings.exe» «от имени администратора» (для Windows 7 и выше).
3. Выбрать или создать СОМ-порт, отсутствующий на данном компьютере (например, Port4).
4. В поле «Устройство организации обмена с приборами» указать «C2000-Ethernet».
5. Для параметров «IP» и «Порт» задать IP адрес и порт (порт для подключения) «C2000-WiFi» для передачи данных.

6. В отдельных случаях может потребоваться настройка параметра «Таймаут передачи по локальной сети». Данное значение берется из расчета самого долгого ответа на запрос ping (но не менее 100). Таким образом, данное значение можно рассчитать по формуле:

$$P_2 \geq ping_{max} + 100, \text{ где:}$$

$ping_{max}$ - максимальное время задержки запроса таймаута.

7. Если в штатном режиме работы «С2000-WiFi» будет транслировать протокол «Орион», то установите параметр «Пауза после общей команды» в значение 10 мс.
8. Нажать на клавишу «Записать в реестр» и закрыть программу «Settings.exe».

2.3.2 Работа «С2000-WiFi» с программой «Uprog.exe»

Порядок настройки программы Uprog.exe:

1. Настроить параметры прибора согласно приведенным выше рекомендациям «Настройка прибора».
2. Создать виртуальный СОМ-порт при помощи утилиты Settings.exe (см. п.2.3). Так же есть возможность создания СОМ-портов в приложении Uprog.exe (доступно в v4.1.0.60 и выше). Чтобы создать СОМ-порт в «Uprog.exe» необходимо:
 - открыть дерево приборов. Для этого необходимо раскрыть ветвь «Виртуальные СОМ-порты»;
 - кликнуть на кнопку «Создать линию». Появятся настройки для создания линии виртуального СОМ-порта. Выбираем параметр «Индекс линии» значение в качестве СОМ-порта который не занят системой;
 - для добавления параметров прибора активируем кнопку «Добавить IP: Port», вводим IP и порт, выбранные и сконфигурированные ранее в устройство.
3. Выполнить поиск устройств. В зависимости от версии Uprog.exe поиск устройств может запускаться несколькими способами:
 - UPROG без поддержки дерева приборов. На панели инструментов нажать «Чтение конфигурации из прибора (Ctrl + F3)», в появившемся окне в качестве порта опроса указать номер созданного виртуального СОМ-порта и активировать поиск. В окне поиска появится список обнаруженных приборов «Орион»;
 - UPROG с поддержкой дерева приборов. В дереве интерфейсов необходимо раскрыть ветвь «Виртуальные СОМ-порты». В раскрывшейся ветви находим и активируем настроенный СОМ-порт. Далее, как и с UPROG без поддержки дерева оборудования, необходимо кликнуть на кнопку «Поиск приборов».

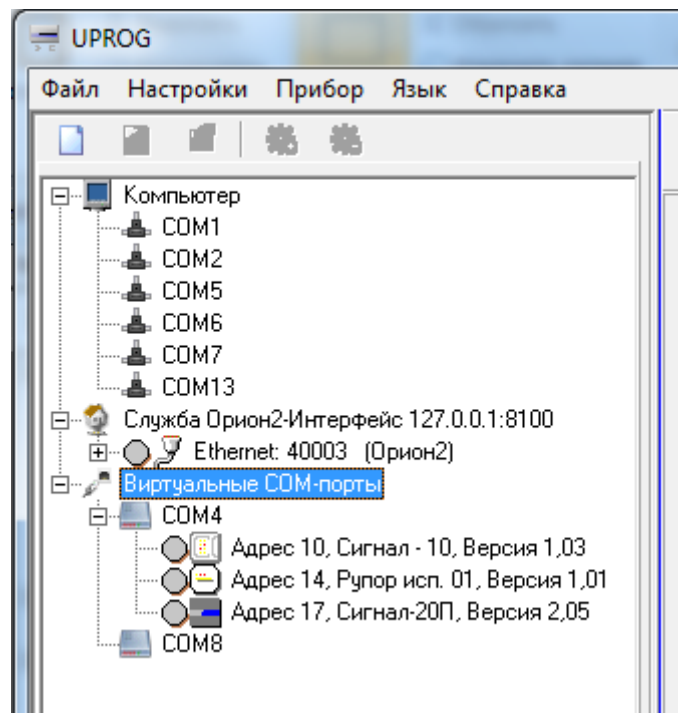


Рисунок 2.11. Дерево приборов в Uprog

2.3.3 Обновление программного обеспечения прибора

Прибор имеет возможность обновления версии своего встроенного программного обеспечения (прошивки). Новая версия ПО позволяет расширить функционал прибора и/или устранить недостатки имеющейся версии.

Список доступных прошивок, их ключевые особенности и рекомендуемые обновления размещены на сайте bolid.ru на вкладке «Скачать» страницы соответствующего прибора.

В приборе предусмотрено обновление программного обеспечения через беспроводное Wi-Fi соединение.

Для обновления «С2000-WiFi» необходимо:

1. Подключится к Web-интерфейсу прибора
2. С помощью кнопки «Выберите файл» выбрать файл ПО с расширением .bin и нажать клавишу «Обновить». Убедитесь, что файл обновления имеет версию выше, чем текущая версия прибора, отображаемая в этой же группе настроек.

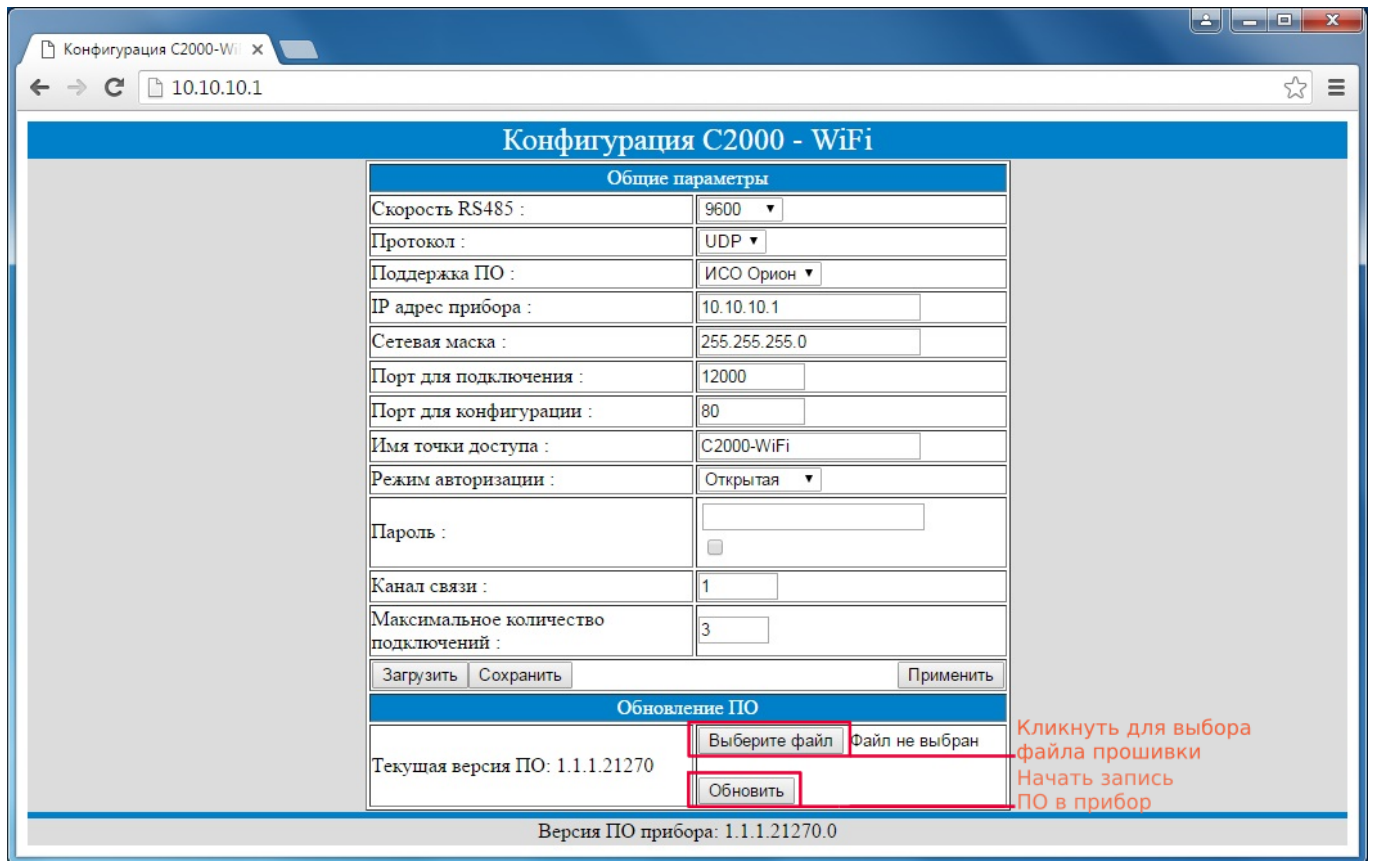


Рисунок 2.12. Обновление прошивки прибора

По завершению записи прошивки в устройство на экране браузера появиться сообщение о том, что необходимо, сбросить соединение, подключиться к устройству и продолжить работу. После успешного обновления ПО, в списке доступных Wi-Fi сетей появится точка доступа, доступная для подключения.

2.3.4 Индикация

Режимы свечения индикатора «РАБОТА» приведены в Таблице 2.2.

Таблица 2.2. Индикация прибора

Режим свечения	Режим работы прибора
Включен постоянно	На прибор подали питание, находится в состоянии ожидания подключения клиентов по Wi-Fi.
Мигает непрерывно: 100 мс включен; 1000 мс выключен	К прибору подключился клиент по Wi-Fi. Прибор готов к опросу по RS-485 линии.
Мигает непрерывно: 50 мс включен; 50 мс выключен	Идет процесс передачи данных полученных с Wi-Fi соединения в RS-485 линию.
Мигает непрерывно: 300 мс включен; 300 мс выключен	Реакция на длительное нажатие кнопки сброса. Идет сброс прибора на заводские настройки.
Мигает непрерывно: 125 мс включен; 125 мс выключен	Обновление программного обеспечения через web-интерфейс.
Выключен постоянно	Питание на устройстве отсутствует. Прибор выключен.

2.3.5 Проверка работоспособности

Проверку работоспособности произвести согласно п. 3.4 настоящего руководства.

2.3.6 Действия в экстремальных ситуациях



Внимание!

В случае обнаружения в месте установки изделия искрения, возгорания, задымленности, запаха горения изделие должно быть обесточено и передано в ремонт.

3 Техническое обслуживание изделия

3.1 Общие указания

Техническое обслуживание прибора производится по планово-предупредительной системе, которая предусматривает ежегодное плановое техническое обслуживание.

3.2 Меры безопасности

Техническое обслуживание изделия должно производиться лицами, имеющими квалификационную группу по технике безопасности не ниже второй.

3.3 Порядок технического обслуживания изделия

Работы по плановому техническому обслуживанию включают в себя:

- проверку внешнего состояния прибора;
- проверку надёжности крепления прибора, состояния внешних монтажных проводов, контактных соединений;
- проверку работоспособности согласно п. 3.4 настоящего руководства.



Внимание!

Извлечение платы прибора из корпуса автоматически аннулирует гарантийные обязательства изготовителя.

3.4 Проверка работоспособности изделия

Техническое обслуживание «С2000-WiFi» должно проводиться не реже одного раза в год электромонтерами, имеющими группу по электробезопасности не ниже 3. Ежегодные работы по техническому обслуживанию включают:

- проверку целостности корпуса «С2000-WiFi», надёжности креплений, контактных соединений;
- очистку контактных соединений и корпуса «С2000-WiFi» от пыли, грязи и следов коррозии.

3.5 Техническое освидетельствование

Технического освидетельствования изделия не предусмотрено.

3.6 Консервация (расконсервация, переконсервация)

Консервация изделия не предусмотрена.

4 Текущий ремонт

- 4.1 Текущий ремонт неисправного изделия производится на предприятии-изготовителе или в авторизированных ремонтных центрах. Отправка изделия для проведения текущего ремонта оформляется установленным порядком.

Внимание!



Оборудование должно передаваться для ремонта в собранном и чистом виде, в комплектации, предусмотренной технической документацией.
Претензии принимаются только при наличии приложенного рекламационного акта с описанием возникшей неисправности.

- 4.2 Выход изделия из строя в результате несоблюдения потребителем правил монтажа или эксплуатации не является основанием для рекламации и гарантийного ремонта.
- 4.3 Рекламации направлять по адресу:
ЗАО НВП «Болид», Россия, 141070, Московская область, г. Королёв, ул. Пионерская, 4.
Тел.: +7 (495) 775-71-55, электронная почта: info@bolid.ru.
- 4.4 При затруднениях, возникших при эксплуатации изделия, рекомендуется обращаться в техническую поддержку по телефону +7 (495) 775-71-55, или по электронной почте support@bolid.ru.

5 Хранение

- 5.1 В транспортной таре допускается хранение при температуре окружающего воздуха от минус 50 до плюс 50 °С и относительной влажности до 95 % при температуре плюс 35 °С.
- 5.2 В потребительской таре допускается хранение только в отапливаемых помещениях при температуре от плюс 5 до плюс 40 °С и относительной влажности до 80 % при температуре плюс 20 °С.

6 Транспортирование

- 6.1 Транспортировка приборов допускается в транспортной таре при температуре окружающего воздуха от минус 50 до плюс 50 °С и относительной влажности до 95 % при температуре плюс 35 °С.

7 Утилизация

- 7.1 Утилизация прибора производится с учетом отсутствия в нем токсичных компонентов.
- 7.2 Содержание драгоценных материалов: не требует учёта при хранении, списании и утилизации (п. 1.2 ГОСТ 2.608-78).
- 7.3 Содержание цветных металлов: не требует учёта при списании и дальнейшей утилизации изделия.

8 Гарантии изготовителя

- 8.1 Изготовитель гарантирует соответствие требованиям технических условий при соблюдении потребителем правил транспортирования, хранения, монтажа и эксплуатации.
- 8.2 Гарантийный срок эксплуатации – 18 месяцев со дня ввода в эксплуатацию, но не более 24 месяцев со дня выпуска изготовителем.

9 Сведения о сертификации

- 9.1 Преобразователь интерфейса «С2000-WiFi» АЦДР.426469.048 соответствует требованиям технического регламента Таможенного союза: ТР ТС 020/2011 «Электромагнитная совместимость технических средств» и имеет декларацию о соответствии ЕАЭС № RU Д-RU.PA03.B.10502/21.
- 9.2 Производство преобразователя интерфейса «С2000-WiFi» АЦДР.426469.048 имеет сертификат соответствия ГОСТ Р ИСО 9001. Сертификат соответствия размещен на сайте bold.ru в разделе «О компании».

