



**Расширители шлейфов сигнализации
«Юпитер-3811»
«Юпитер-3812»**

**Руководство по эксплуатации
ЕАСД.425512.001 РЭ
Ред. 1.1.0**



**Санкт-Петербург
2019**

Оглавление

Термины и определения.....	3
1 Общие сведения о расширителях.....	4
1.1 Назначение.....	4
1.2 Варианты исполнения.....	4
1.3 Основные возможности.....	4
2 Технические характеристики и конструктивные особенности.....	5
2.1 Технические характеристики расширителей.....	5
2.2 Конструкция расширителя.....	6
2.2.1 Описание конструкции расширителя.....	6
2.2.2 Индикация расширителей.....	7
2.2.3 Элементы подключения.....	8
3 Описание расширителя.....	10
3.1 Шлейфы сигнализации.....	10
3.1.1 Контроль ШС.....	10
3.1.2 Состояния ШС.....	10
3.2 Индикация расширителя.....	11
3.2.1 Индикатор состояния питания «Сеть». Режимы работы.....	11
3.2.2 Индикатор состояния расширителя «Нарушение». Режимы работы.....	11
3.3 Передача извещений.....	12
3.4 Перемычки управления режимами работы расширителя.....	12
3.5 Датчик вскрытия корпуса расширителя.....	13
3.6 Питание расширителя.....	13
3.7 Интерфейс RS485.....	13
4 Установка расширителя на объекте.....	14
4.1 Установка расширителя.....	14
4.2 Примеры включения охранных шлейфов сигнализации.....	15
5 Подключение расширителя по RS485.....	16
6 Условия эксплуатации.....	17
7 Условия хранения.....	17
8 Условия транспортирования.....	17
9 Общие указания по эксплуатации.....	17
10 Требования безопасности.....	18
11 Проверка технического состояния расширителя.....	19
12 Возможные неисправности и методы их устранения.....	20
13 Техническое обслуживание.....	21
14 Содержание драгоценных металлов.....	21
15 Гарантийные обязательства.....	22
16 Комплектность.....	22
Сведения о сертификации.....	23
Сведения о приёмке.....	23
Сведения об изготовителе.....	23

Настоящее руководство предназначено для ознакомления с техническими характеристиками, порядком установки, правилами эксплуатации, правилами технического обслуживания, хранения и транспортирования расширителей шлейфов сигнализации «Юпитер-3811» и «Юпитер-3812».

Термины и определения

В настоящем документе применены следующие сокращения, термины и определения:

ТСО — техническое средство охраны.

УОО — устройство оконечное объектное — ведущий объектовый прибор, к которому выполняется подключение расширителей.

ШС — шлейф сигнализации — проводные линии связи, прокладываемые от охранных извещателей до ТСО.

АРМ — автоматизированное рабочее место.

КЗ — короткое замыкание.

Контролируемый ШС — ШС, при изменении состояния которого формируются извещения, передаваемые в УОО.

КТС — кнопка тревожной сигнализации.

ПЦН — пульт централизованного наблюдения.

Раздел — группа из одного или нескольких ШС, управление которой (постановка на охрану/снятие с охраны) осуществляется независимо от ШС, объединённых в другие группы.

РБП — резервированный блок питания.

СПИ — система передачи извещений.

1 ОБЩИЕ СВЕДЕНИЯ О РАСШИРИТЕЛЯХ

1.1 Назначение

Расширители шлейфов сигнализации **Юпитер-3811** и **Юпитер-3812** предназначены для увеличения количества зон, контролируемых УОО.

Расширитель контролирует состояние охранных зон, по изменению сопротивления шлейфов сигнализации (ШС), с включенными охранными извещателями, и передает извещения о состоянии зон на УОО.

Пример записи прибора при заказе и в документации: **Юпитер-3811, Юпитер-3812.**

1.2 Варианты исполнения

Расширители выпускается в следующих вариантах исполнения.

Юпитер-3811:

- контроль 4 зон с ШС.

Юпитер-3812:

- контроль 8 зон с ШС;

1.3 Основные возможности

Расширители имеют следующие возможности:

- контроль 4 (8) зон ШС с охранными извещателями;
- подключение и передача извещений на УОО по интерфейсу RS485;
- организация в объектовую подсеть, по интерфейсу RS485 – количество подключаемых расширителей определяется типом объектового устройства;
- контроль вскрытия корпуса с помощью датчика вскрытия корпуса прибора.
- вход для подключения сигнала о переходе РБП на резервное питание (с возможностью указания типа сигнала, по которому происходит определение);

2 ТЕХНИЧЕСКИЕ ХАРАКТЕРИСТИКИ И КОНСТРУКТИВНЫЕ ОСОБЕННОСТИ

2.1 Технические характеристики расширителей

Основные параметры прибора приведены в таблице 2.1.

Таблица 2.1. Основные технические характеристики

Наименование характеристики	Значение
Количество контролируемых ШС	Юпитер-3811 — 4 Юпитер-3812 — 8
Количество генерируемых извещений	15
Канал передачи данных RS485	9600 бод 19200 бод 28800 бод 38400 бод 57600 бод 115200 бод
Датчик открытия корпуса	+
Электрические характеристики	
Номинальное сопротивление ШС	3 кОм \pm 20%
Напряжение на разомкнутом ШС, не менее	10 В
Ток ШС при состоянии «Норма», не более	3,6 мА
Входное сопротивление трансивера интерфейса RS485	54 Ом
Напряжение питания	12 \pm 1,8 В
Мощность, потребляемая от источника питания, не более	1,5 Вт
Ток, потребляемый от источника питания в дежурном режиме, не более	100 мА
Размеры и масса	
Габаритные размеры	105x70x30 мм
Масса, не более	0,140 кг

2.2 Конструкция расширителя

2.2.1 Описание конструкции расширителя

Расширитель выпускается в пластмассовом корпусе, рассчитанном на крепление к стене.

Внутри корпуса размещена печатная плата с установленными на ней компонентами электрической схемы и с колодками для подключений.



Рисунок 2.1. Внешний вид расширителей ШС «Юпитер-381х»

В основании корпуса имеются:

- отверстия для ввода проводов для подключения;
- два отверстия диаметром 4 мм для крепления прибора саморезами к стене.

На рисунке 2.2 приведен вид расширителя **Юпитер-3811** с открытой крышкой.

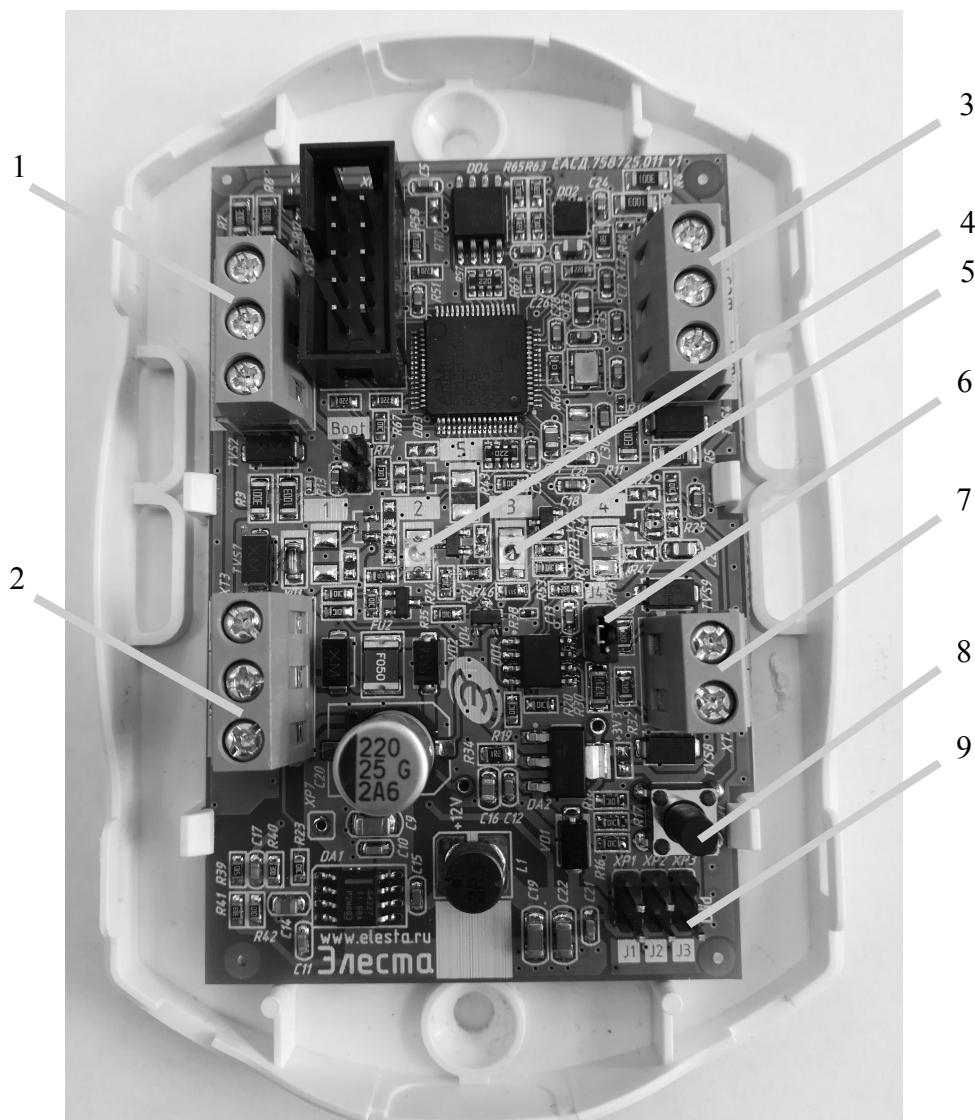


Рисунок 2.2. Вид расширителя с открытой крышкой (Юпитер-3811)

1. Выходы для подключения ШС1, ШС2.
2. Выходы для подключения РБП (+12В, -12В, Рез.).
3. Выходы для подключения ШС3, ШС4.
4. Индикатор «Сеть».
5. Индикатор «Нарушение».
6. Переключатель J4 – включение согласующего сопротивления интерфейса RS485.
7. Выходы А–В подключения интерфейса RS485.
8. Датчик вскрытия корпуса.
9. Переключатели J1, J2 – режимы работы расширителя.

2.2.2 Индикация расширителей

На печатной плате расширителей расположены 2 светодиодных индикатора (рисунок 2.2):

- индикаторы состояния питания - «Сеть»;
- индикаторы состояния ШС и подключения к УОО - «Нарушение»;

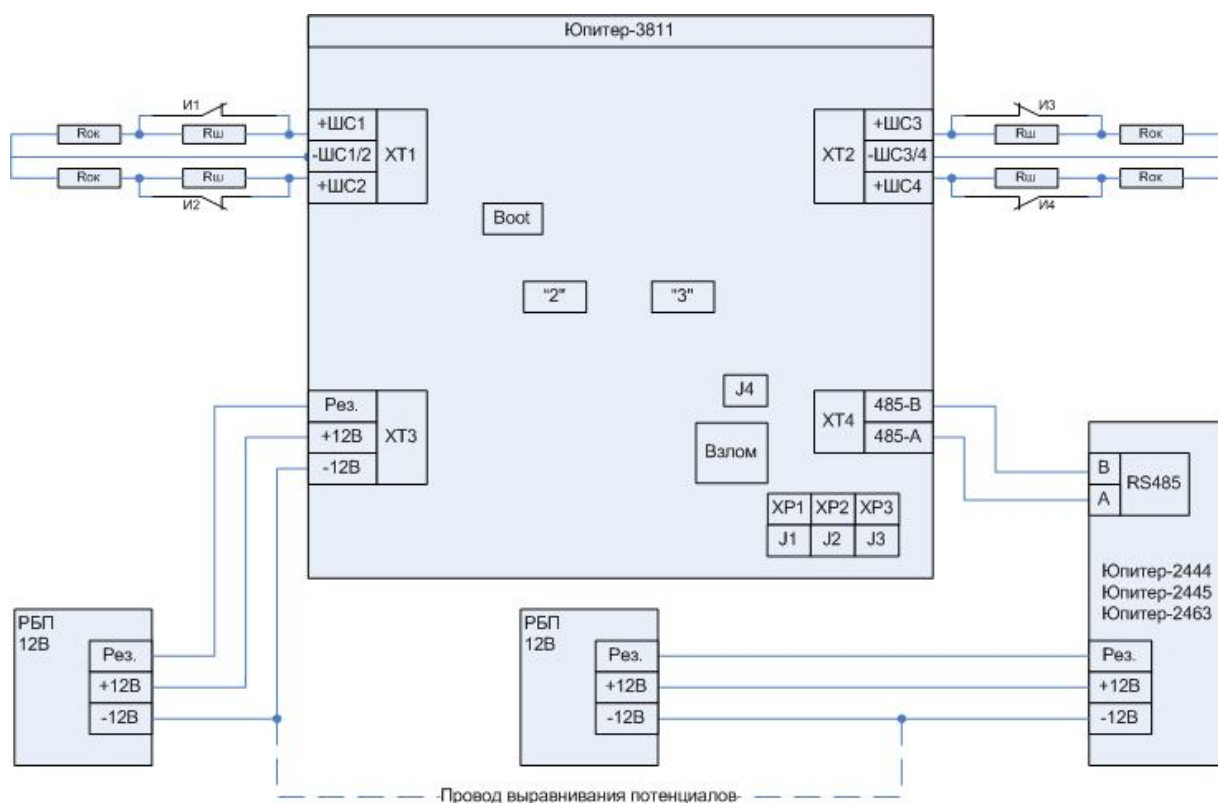
2.2.3 Элементы подключения

Подключение расширителя осуществляется с помощью выводов, расположенных на печатной плате (рисунок 2.2). Выводы для подключения ШС имеют один общий контакт «-» для подключения двух соседних ШС.

Расширитель имеет следующие элементы для подключения:

- выводы для подключения источника питания:
 - «-12 В», «+12 В»;
 - сигнала «Резерв»;
- выводы «А» - «В» для подключения к УОО по интерфейсу RS485;
- **Юпитер-3811** - выводы для подключения ШС:
 - «+ШС1 - ШС2+» для подключения ШС1 и ШС2;
 - «+ШС4 - ШС2+» для подключения ШС3 и ШС4;

Схема подключения расширителя «Юпитер-3811» приведена на рисунке 2.3.



И1-4 – извещатели

Rок – оконечное сопротивление 3 кОм

Rш – шунтирующее сопротивление 3 кОм

Boot – технологическая перемычка, КАТЕГОРИЧЕСКИ ЗАПРЕЩАЕТСЯ замыкать

J1, J2 – перемычки задания режима работы расширителя

J3 – резерв (не используется)

J4 – перемычка установки согласующего сопротивления RS-485

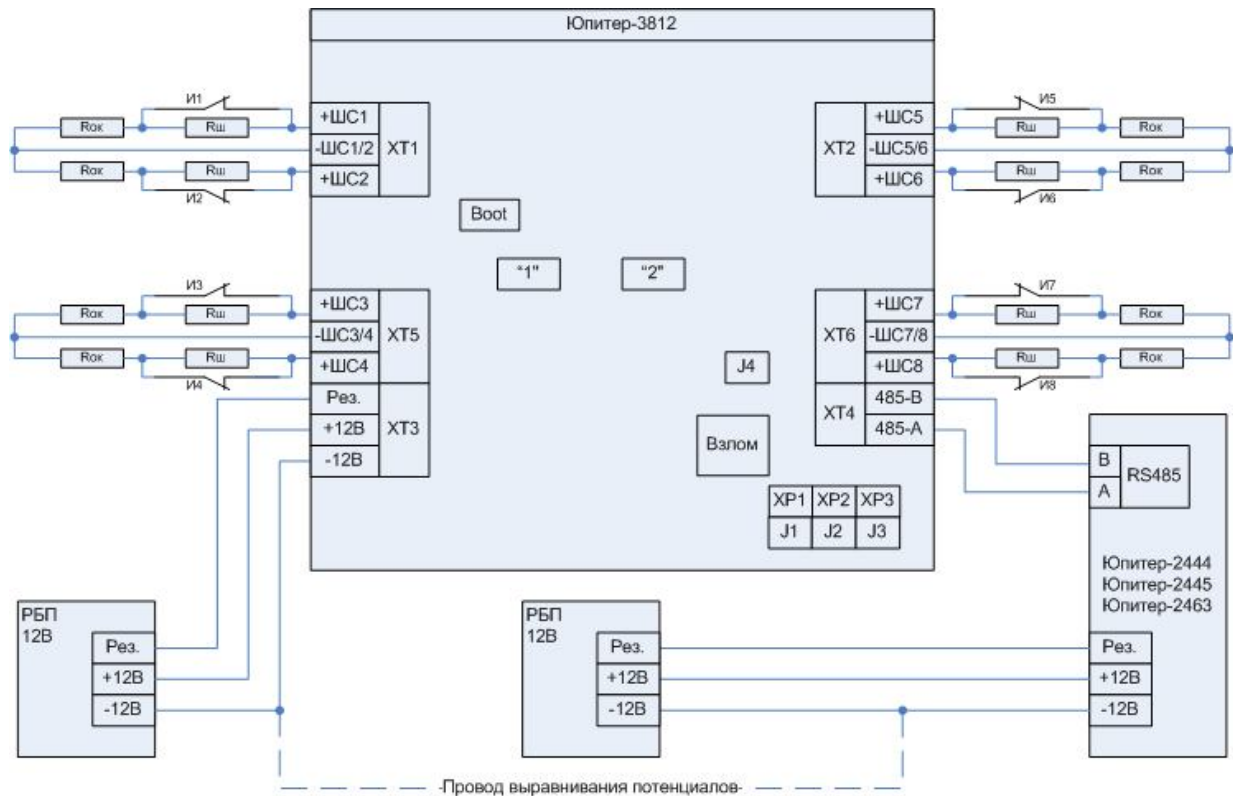
“2” - индикатор «Сеть»

“3” - индикатор «Нарушение»

Рис.2.3 Схема подключения расширителя «Юпитер-3811»

Схема подключения расширителя «Юпитер-3811» приведена на рисунке 2.4.

- **Юпитер-3812** — выводы для подключения ШС:
 - «+ШС1 - ШС2+» для подключения ШС1 и ШС2;
 - «+ШС4 - ШС2+» для подключения ШС3 и ШС4;
 - «+ШС6 - ШС5+» для подключения ШС5 и ШС6;
 - «+ШС8 - ШС7+» для подключения ШС7 и ШС8;



И1-8 – извещатели

Рок – оконечное сопротивление 3 кОм

Рш – шунтирующее сопротивление 3 кОм

Boot – технологическая перемычка, КАТЕГОРИЧЕСКИ ЗАПРЕЩАЕТСЯ замыкать

J1, J2 – перемычки задания режима работы расширителя

J3 – резерв (не используется)

J4 – перемычка установки согласующего сопротивления RS-485

"1" - индикатор «Сеть»

"2" - индикатор «Нарушение»

Рис.2.4 Схема подключения расширителя «Юпитер-3812»

3 ОПИСАНИЕ РАСШИРИТЕЛЯ

3.1 Шлейфы сигнализации

3.1.1 Контроль ШС

Расширитель контролирует состояние ШС по сопротивлению. Информация о конфигурации ШС — режим (тип) ШС, привязка к разделу, состояние охраны, содержится в УОО. УОО, при получении от расширителя извещения об изменении состояния ШС, в зависимости от состояния и конфигурации ШС, принимает решение о передаче соответствующего извещения на АРМ ПЦН.

3.1.2 Состояния ШС

Расширитель должен передавать извещения по ШС, при изменении их параметров в соответствии с таблицей 3.1.

Таблица 1.3 Формирование извещений в зависимости от сопротивления ШС

«КЗ»	«Тревога»	«Норма»	«Тревога»	«Взлом»	«Обрыв»
от 0 до 0,5 кОм	от 0,5 до 2,0 кОм включительно	от 2,4 до 3,6 кОм включительно	от 4,0 до 9,0 кОм включительно	от 10 до 17 кОм включительно	18 кОм и более

ШС может находиться в состоянии «Норма» или в состоянии нарушения. Виды нарушений:

- «Тревога»;
- «Неисправность. КЗ» (короткое замыкание), «Неисправность. Обрыв» (обрыв в ШС), «Взлом».

В каждый ШС устанавливается оконечный резистор (Рок). Сопротивление ШС складывается из сопротивления извещателей, сопротивления подводящих проводов и сопротивления Рок.

В состоянии «Норма» охранный ШС находится при соблюдении условий:

- суммарное сопротивление ШС: $(3 \pm 20\%)$ кОм;
- минимальное сопротивление утечки между проводами или каждым проводом и «землей», при котором ШС сохраняет работоспособность: не менее 20 кОм;
- амплитуда накладываемой на шлейф помехи: не более 0,1 В.

Контролируемые ШС переходят в состояние нарушения из состояния «Норма», при длительности нарушения 500 мс и более, и не переходят в состояние нарушения, при длительности нарушения 300 мс и менее.

3.2 Индикация расширителя

Расширитель имеет 2 светодиодных индикатора состояния - «Сеть» и «Нарушение».

3.2.1 Индикатор состояния питания «Сеть». Режимы работы

Индикаторы состояния питания показывает состояние питания от РБП.

В расширителе «Юпитер-3811» индикатор «Сеть» обозначен на плате как «2», в расширителе «Юпитер-3812» индикатор «Сеть» обозначен на плате как «1».

Таблица 3.1. Режимы работы индикатора СЕТЬ

Режим	Описание
Не горит	- нет питания расширителя
Горит	- РБП работает от основного сетевого питания
Мигает	- РБП работает от АКБ. <i>- Мигание синхронно с индикатором «Нарушение» - адрес расширителю не назначен.</i> <i>- Мигание в противофазе с индикатором «Нарушение» - режим конфигурации</i>

3.2.2 Индикатор состояния расширителя «Нарушение». Режимы работы

Индикаторы состояния расширителя «Нарушение» показывает состояние ШС, а также состояние связи расширителя с УОО.

В расширителе «Юпитер-3811» индикатор «Нарушение» обозначен на плате как «3», в расширителе «Юпитер-3812» индикатор «Нарушение» обозначен на плате как «2».

Таблица 3.2. Режимы работы индикатора НАРУШЕНИЕ

Режим	Описание
Не горит	- все ШС в состоянии «Норма», связь с УОО по RS485 - ЕСТЬ .
Горит	- связи с УОО по RS485 — НЕТ .
Мигает	- нарушение одного или нескольких ШС. <i>- Мигание синхронно с индикатором «Сеть» - адрес расширителю не назначен.</i> <i>- Мигание в противофазе с индикатором «Сеть» - режим конфигурации</i>

3.3 Передача извещений.

При изменении состояния ШС расширителя, состояния датчика взлома корпуса, состояния питания, расширитель формирует извещения на УОО.

Таблица 3.3. Исходящие извещения, формируемые расширителем.

№	Формируемое извещение
1	Нарушение ШС
2	Восстановление ШС (Норма)
3	Неисправность ШС (обрыв)
4	Неисправность ШС (КЗ)
5	Вскрытие (извещателя) ШС
6	Вскрытие корпуса
7	Закрытие корпуса
8	Переход РБП на резервное питание
9	Переход РБП на основное сетевое питание (восстановление)
10	Разряд АКБ РБП
11	Низкое напряжения питания +12В от РБП
12	Высокое напряжения питания +12В от РБП

В случае необходимости, УОО может принудительно запросить у расширителя состояние ШС.

3.4 Перемычки управления режимами работы расширителя

На плате расширителя располагаются перемычки **J1**, **J2**, **J4**, предназначенные для установки различных режимов работы расширителя. Перемычка **J3** на данный момент не используется.

Возможные режимы работы приведены в таблице 3.4.

Перемычка Boot – технологическая, пользователю КАТЕГОРИЧЕСКИ запрещается замыкать перемычку

Таблица 3.4. Режимы работы расширителя

№	Перемычка	Состояние	Режим работы
1	J1	Не замкнута	Рабочий режим
		Замкнута	Режим конфигурации — готовность к назначению адреса
2	J2	Не замкнута	Переход РБП на АКБ определяется по низкому уровню на входе Рез.
		Замкнута	Переход РБП на АКБ определяется по высокому уровню на входе Рез.
3	J4	Не замкнута	Согласующее сопротивление линии RS485 отключено.
		Замкнута	Согласующее сопротивление линии RS485 включено.

3.5 Датчик вскрытия корпуса расширителя

При срабатывании датчика вскрытия корпуса, расширитель передает на УОО извещение «Взлом корпуса», при восстановлении датчика – извещение «Закрытие корпуса».

3.6 Питание расширителя

Питание прибора осуществляется от внешнего источника постоянного тока напряжением 12В (± 1.8 В). Рекомендуется использовать резервируемые блоки питания (например РБП12-1.5, РБП12-3 производства ООО «Элеста»).

В зависимости от конфигурации объектовой подсети, расширитель может быть питаться непосредственно от выхода «+12В» УОО, от РБП, питающего УОО или от собственного РБП. Более подробно организация питания устройств объектовой подсети описано в документе «Организация питания устройств интерфейса RS-485», на сайте elesta.ru.

Предусмотрен мониторинг состояния системы электропитания: ко входу «Рез.» расширителя может быть подключен сигнал с отдельного выхода РБП.

При изменении сигнала от РБП на выводе «Резерв», сигнализирующего о переходе на резерв или восстановлении сетевого питания, формируются извещения «Резервное питание» или «Восстановление питания» соответственно.

При уровне напряжения питания ниже 10 В и при уровне напряжения питания 14,5 В, формируются сообщения «Низкое напряжение питания» и «Высокое напряжения питания» соответственно.

При работе РБП от резервного АКБ и понижении уровня питания до 9,5 В формируется сообщения «Аккумулятор разряжен».

Для вывода «Резерв» можно настроить один из режимов подключения: нормально замкнутый или нормально разомкнутый.

При нормально разомкнутой схеме сигналом о том, что РБП перешел на работу от аккумулятора, является наличие низкого уровня на выводе «Резерв». При нормально замкнутой схеме сигналом о том, что РБП перешел на работу от аккумулятора, является отсутствие низкого уровня на выводе «Резерв».

- Нормально разомкнутый — при основном питании вывод разомкнут, переход на резерв РБП определяется при замыкании вывода «Резерв» на GND.
- Нормально замкнутый — при основном питании вывод замкнут на GND, переход на резерв РБП определяется по размыканию вывода «Резерв».

3.7 Интерфейс RS485

Расширители подключаются к УОО по интерфейсу RS485, с помощью которого производится организация объектовой подсети.

Максимальное количество расширителей в объектовой подсети, определяется функционалом УОО и типом подключаемых расширителей.

Для прибора линейки УОО «Юпитер» и УОО «Сатурн» максимальное количество подключаемых расширителей типа «Юпитер-3811» равно 31, максимальное количество подключаемых расширителей типа «Юпитер-3812» равно 15.

Максимальная возможная длина информационной линии объектовой подсети RS485 — не более 1000 м, и определяется конфигурацией подсети, характеристиками кабеля и электромагнитной обстановкой на объекте эксплуатации.

Особенности подключения расширителей к УОО по интерфейсу RS485, описаны в п.5 настоящего РЭ.

4 УСТАНОВКА РАСШИРИТЕЛЯ НА ОБЪЕКТЕ

Установка расширителя выполняется в следующей последовательности:

1. Монтаж компонентов ШС (выполняется техником согласно плану размещения компонентов ШС).

2. Монтаж расширителя.

Монтаж расширителя и ШС ведется в соответствии с требованиями РД 78.145-93 ГУВО МВД РФ. Все подсоединения к прибору производятся в соответствии с приведенным ниже описанием.

Расширитель устанавливается в помещении с ограничением доступа посторонних лиц, в удобном для технического обслуживания месте. Расширитель располагается на высоте, удобной для наблюдения за индикацией. Расширитель крепится двумя шурупами через отверстия в основании корпуса (рисунок 4.1).

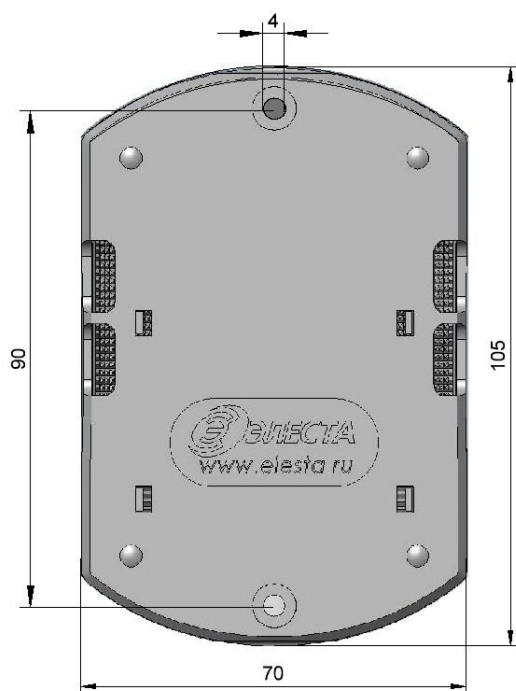


Рисунок 4.1. Габаритные и установочные размеры прибора

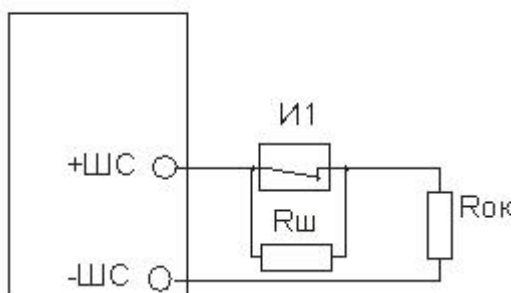
4.1 Установка расширителя

Для установки расширителя выполнить следующие действия:

- 1 Открыть крышку расширителя.
- 2 Определить место ввода проводов для подключения.
- 3 Закрепить расширитель на стене двумя саморезами по установочным размерам (рисунок 4.1), предварительно продев провода для подключения через прямоугольные отверстия в основании корпуса.
- 4 Подсоединить провода питания 12 В и сигнала «Резерв» от внешнего источника питания к соответствующим выводам клеммных колодок на плате прибора.
- 5 Подсоединить к расширителю шлейфы сигнализации с установленными извещателями. К ШС могут быть подключены извещатели с питанием по шлейфу сигнализации с суммарным током потребления до 3,5 мА.
- 6 Подключить к расширителю линию «А» - «В» интерфейса RS485 от УОО или другого расширителя.
- 7 Закройте крышку прибора.

4.2 Примеры включения охранных шлейфов сигнализации

а) ШС охранный

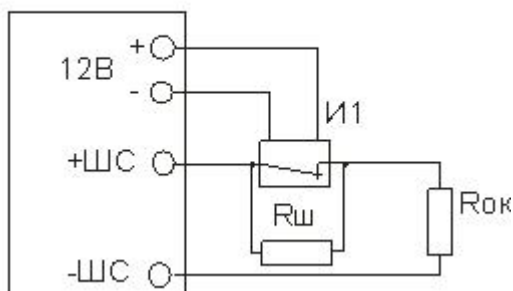


И1 - извещатель

Rш - резистор 3 кОм ± 10%

Rок - оконечный резистор 3 кОм ± 10%

б) ШС охранный с внешним питанием

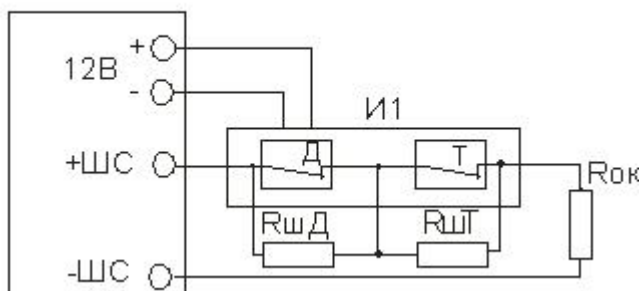


И1 - извещатель с внешним питанием

Rш - резистор 3 кОм ± 10%

Rок - оконечный резистор 3 кОм ± 10%

в) ШС охранный с контролем взлома извещателей, с внешним питанием



И1 - извещатель с внешним питанием

Д - контакт датчика ЦН

Т - контакт датчика вскрытия корпуса прибора

RшД - резистор 3 кОм ± 10%

RшТ - резистор 8.3 кОм ± 10%

Rок - оконечный резистор 3 кОм ± 10%

5 ПОДКЛЮЧЕНИЕ РАСШИРИТЕЛЯ ПО RS485

Выход «А» линии RS485 расширителя подключается к выходу «А» УОО (или другого расширителя), выход «В» линии RS485 расширителя подключается к выходу «В» УОО (или другого расширителя). Подключение расширителей по интерфейсу RS485 необходимо выполнять последовательно (соединение типа «шина»), одной парой проводов (линии А и В), согласованной с двух концов согласующими резисторами. Для согласования используются резисторы сопротивлением 120 Ом, которые устанавливаются на концах информационной линии А-В. Расширитель имеет встроенное согласующее сопротивление, которое включается в линию установкой перемычки **J4** на плате. Подключения типа «звезда» **не применять!** Ответвления на линии RS485 нежелательны, так как они увеличивают искажения сигнала в линии. Согласующий резистор на обоих концах линии RS485 необходимо включать для стабильной работы расширителей с УОО.

Подключение расширителей рекомендуется выполнять кабелем типа «витая пара» для уменьшения восприимчивости линии к электромагнитным помехам. При большой протяженности линии RS485 (от 100м) использование витой пары **обязательно**. На объектах с тяжелой электромагнитной обстановкой для линии RS485 можно использовать кабель типа «экранированная витая пара».

Добавление расширителей в объектовую подсеть и конфигурация объектовой подсети осуществляется со встроенной клавиатуры прибора УОО (описано в РЭ на прибор УОО «Юпитер-2445»).

В режиме конфигурации сети, назначение адресов происходит при последовательном подключении по одному расширителю. Для назначения адреса, расширитель должен быть переведен в режим конфигурации, с соответствии с п.3.4 настоящего РЭ.

Для стабильной работы расширителей с УОО, можно изменить скорость приёма/передачи данных по интерфейсу RS485, в соответствии со следующим рядом: 9600, 19200, 28800, 38400, 57600, 115200 бод.

Команда изменения скорости приёма/передачи данных производится с клавиатуры УОО (описано в РЭ на прибор УОО «Юпитер-2445»).

Схема подключения расширителей к ведущему устройству приведена на рисунке 5.1.

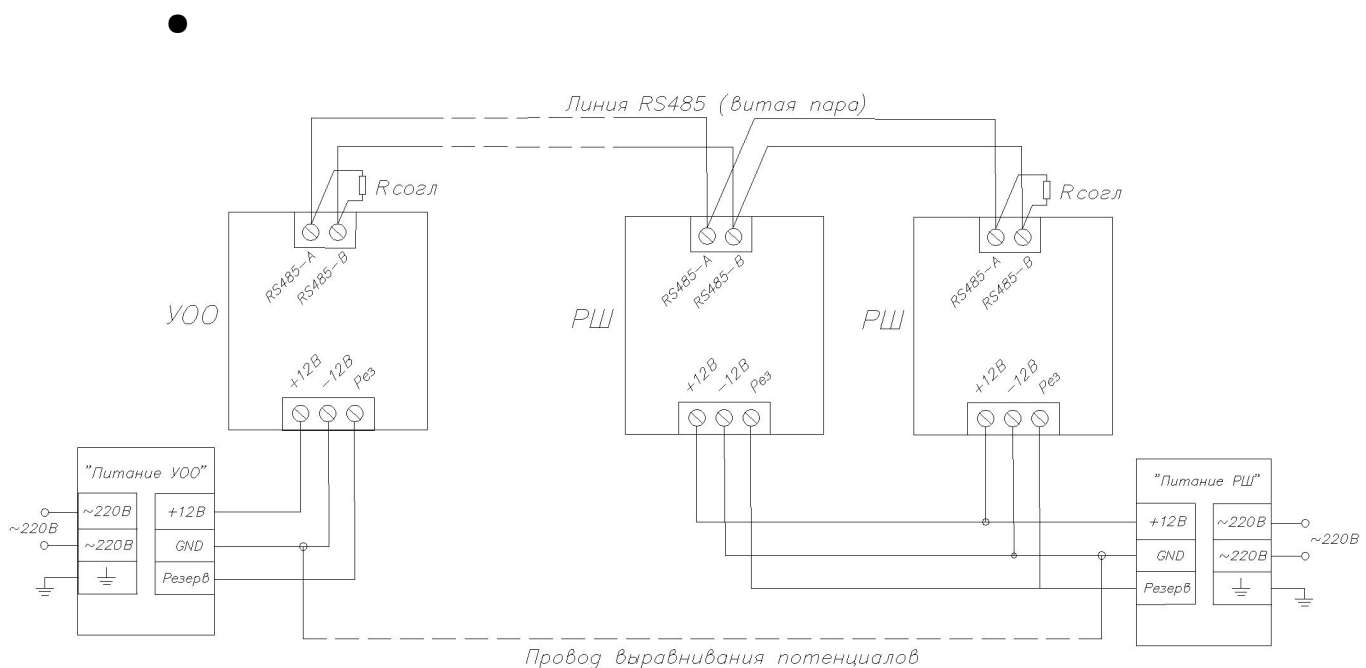


Рисунок 5.1. Схема подключения расширителей к ведущему устройству.

6 УСЛОВИЯ ЭКСПЛУАТАЦИИ

Расширитель рассчитан на непрерывную работу в закрытых помещениях при следующих условиях:

- температура окружающего воздуха от минус 20 до плюс 50 °С;
- относительная влажность воздуха до 93 % при температуре 40°С и отсутствии конденсации влаги;
- атмосферное давление от 630 до 804 мм.рт.ст;
- не допускается эксплуатация в условиях воздействия агрессивных сред.

7 УСЛОВИЯ ХРАНЕНИЯ

Условия хранения должны соответствовать условиям ОЖ4 по ГОСТ 15150-69. Расширители должны храниться упакованными.

Хранить приборы следует на стеллажах.

Расстояние между стенами и полом хранилища и между упаковками приборов должно быть не менее 0,1 м.

Расстояние между отопительными устройствами и упаковками приборов должно быть не менее 0,5 м.

При складировании приборов в штабели разрешается укладывать не более восьми коробок.

В помещении должны отсутствовать пары агрессивных веществ и токопроводящей пыли.

8 УСЛОВИЯ ТРАНСПОРТИРОВАНИЯ

Расширитель может транспортироваться всеми видами транспорта в крытых транспортных средствах и в герметизированных отсеках самолета.

Условия транспортирования должны соответствовать условиям хранения ОЖ4 по ГОСТ 15150-69.

Прибор в упаковке выдерживает при транспортировании:

- температуру окружающего воздуха от минус 50 до плюс 50 °С;
- относительную влажность воздуха до 90 % при отсутствии конденсата влаги.

9 ОБЩИЕ УКАЗАНИЯ ПО ЭКСПЛУАТАЦИИ

Эксплуатация прибора должна производиться техническим персоналом, изучившим настоящее руководство.

После вскрытия упаковки необходимо:

- проверить комплектность прибора;
- провести внешний осмотр прибора и убедиться в отсутствии повреждений.

После транспортировки при пониженных температурах или при повышенной влажности перед включением прибор должен быть выдержан без упаковки в нормальных климатических условиях не менее 24 часов.

10 ТРЕБОВАНИЯ БЕЗОПАСНОСТИ

При установке и эксплуатации прибора следует руководствоваться положениями «Правил техники безопасности при эксплуатации электроустановок потребителей» и «Правил технической эксплуатации электроустановок потребителей». К работам по монтажу, установке, проверке, обслуживанию прибора должны допускаться лица, имеющие квалификационную группу по ТБ не ниже 3 на напряжение до 1000 В.

Класс прибора по степени защиты от поражения электрическим током – «1» по ГОСТ 12.2.007.0 -75.

Все монтажные и ремонтные работы с прибором должны производиться в обесточенном состоянии.

11 ПРОВЕРКА ТЕХНИЧЕСКОГО СОСТОЯНИЯ РАСШИРИТЕЛЯ

Настоящая глава предназначена для персонала, обслуживающего технические средства охранной сигнализации. Глава включает в себя методику проверки работоспособности расширителя и оценку его технического состояния с целью выявления скрытых дефектов. Несоответствие расширителя требованиям, указанным в данной методике, является основанием для предъявления претензий изготовителю.

Проверка технического состояния должна проводиться при нормальных климатических условиях по ОСТ 25 1099-83.

Последовательность операций при проверке технического состояния расширителя приведена в таблице 11.1.

Таблица 11.1

Наименование параметра	Инструменты, приборы	Метод проверки
1 Комплектность	-	Убедиться в соответствии комплекта поставки таблице Комплектность
2 Внешний вид	-	Убедиться в отсутствии повреждений.
3 Проверка сопротивления ШС	Прибор Ц 4312	Произвести замеры сопротивлений ШС. Величина сопротивления должна быть равна (3 ± 0.5) кОм
4 Подготовка к проверке	Отвертка	Открыть крышку расширителя. Подключить расширитель согласно п. 4. Подготовить расширитель и УОО к работе в соответствии с п. 5
5 Проверка реакции расширителя на нарушение ШС во взятом под охрану разделе	-	<ol style="list-style-type: none"> 1. Произвести запуск УОО, дождаться подключения УОО к ПЦН. 2. Произвести взятие раздела(ов), в которые включены ШС расширителя. 3. Отсоединить эквивалент или замкнуть накоротко выводы «+» и «-» ШС1 расширителя. При этом должен начать мигать индикатор "Нарушение". На ПЦН должно быть передано сообщение «ТРЕВОГА Шл.1.». 2. Подключить эквивалент или разомкнуть выводы «+» и «-» ШС1 устройства. Индикатор "Нарушение" должен не гореть. На ПЦН должно быть передано сообщение «ВОССТАНОВЛЕНИЕ. Шл1.». 3. Повторить пп.1, 2 последовательно для ШС2-ШС4 (ШС5-ШС8)
6 Проверка датчика взлома		<ol style="list-style-type: none"> 1. Восстановить датчик взлома корпуса. На ПЦН должно быть передано сообщение «Закрытие корпуса». 2. Нарушить датчик взлома корпуса. На ПЦН должно быть передано сообщение «Взлом корпуса».

Примечание. *Время реакции расширителя на нарушение ШС зависит от типа ШС, заданного в конфигурации УОО:*

- если ШС без задержки - сразу после нарушения шлейфа;
- если ШС с задержкой - только по истечении времени входной задержки;
- если ШС проходной - не контролируется во время процесса постановки/снятия, сразу после нарушения шлейфа;
- если КТС - сразу после нарушения шлейфа, даже в режиме «Снят».

12 ВОЗМОЖНЫЕ НЕИСПРАВНОСТИ И МЕТОДЫ ИХ УСТРАНЕНИЯ

Возможные неисправности и методы их устранения приведены в таблице 12.1.

Таблица 12.1

Проявление неисправности	Возможная причина неисправности	Способ устранения неисправности
1 При подключении расширителя к ИП индикатор "Сеть" не горит	Нет напряжения питания на входе в расширитель, ослабли контакты или оборваны провода	Проверить наличие напряжения. Проверить контакты выводов «-12В», «+12В», «Резерв» и затянуть винты или устранить обрыв
2 При подключении ШС с извещателями, индикатор «Неисправность» продолжает мигать.	Обрыв или КЗ ШС с подключенным извещателем(и), находящемся в состоянии «Норма»	Проверить контакты и затянуть винты, устранить обрыв, заменить извещатель.
	Сопротивление ШС вышло за границы (3 ± 0.5) кОм	Отрегулировать сопротивление ШС в нужных пределах
3. При подключении расширителя к УОО, постоянно горит индикатор «Неисправность»	Нарушение линии «А»-«В» интерфейса RS485: - не правильно подсоединены провода; - обрыв проводов; - не включены согласующие сопротивления на концах линии; - в конфигурации УОО отсутствуют расширители	- проверить правильность подключения проводов - проверить целостность проводов, устранить обрыв, затянуть контакты; - включить согласующие сопротивления на концах линии; - проверить конфигурацию объектовой подсети

13 ТЕХНИЧЕСКОЕ ОБСЛУЖИВАНИЕ

Эксплуатационно-технический персонал, в обязанности которого входит техническое обслуживание расширителей, должен изучить руководство по эксплуатации.

Сведения о проведении регламентных работ заносятся в журнал учёта и контроля технического состояния средств охранно-пожарной сигнализации.

Соблюдение периодичности, технологической последовательности и методики выполнения регламентных работ являются обязательными.

Регламентные работы проводят в объёме п. 11 данного руководства.

При работе руководствоваться п. «Требования безопасности» настоящего руководства, а также руководством по техническому обслуживанию охранно-пожарной сигнализации.

Работы по тех. обслуживанию проводит электромонтёр охранно-пожарной сигнализации с квалификацией не ниже 5 разряда.

Перед началом работ отключить расширитель от источника питания.

Вся контрольно-измерительная аппаратура должна быть поверена.

Периодичность технического обслуживания – 1 год.

Перечень работ по техническому обслуживанию приведён в таблице 13.1.

Таблица 13.1. Перечень работ по техническому обслуживанию

Содержание работ	Порядок выполнения	Приборы, инструмент, материалы	Нормы, наблюдаемые явления
1 Внешний осмотр, чистка	1.1 Отключить расширитель от сети, в случае необходимости удалить с поверхности пыль, грязь и влагу. 1.2 Открыть крышку расширитель, в случае необходимости удалить с выводов платы и платы пыль, грязь. 1.3 Проверить соответствие подключения внешних цепей к выводам расширителя. 1.4 Подтянуть винты на выводах платы, если крепление ослабло	Ветошь, кисть-флейц, отвертка	Не должно быть механических повреждений. Не должно быть коррозии, грязи. Должно быть соответствие подключения рисунку Ошибка: источник перекрёстной ссылки не найден
2 Проверка работы	2.1 Провести проверку расширителя в соответствии с п.5 РЭ	Отвертка	Соответствие РЭ

14 СОДЕРЖАНИЕ ДРАГОЦЕННЫХ МЕТАЛЛОВ

Драгоценные металлы в приборе не содержатся.

15 ГАРАНТИЙНЫЕ ОБЯЗАТЕЛЬСТВА

Изготовитель гарантирует соответствие расширителя техническим условиям МДЗ.035.040ТУ при соблюдении потребителем условий эксплуатации, транспортирования и хранения, установленных техническими условиями.

Гарантийный срок эксплуатации — 5 лет с момента отгрузки потребителю.

Изготовитель обязуется в течение гарантийного срока безвозмездно отремонтировать расширитель, если будет обнаружено несоответствие требованиям технических условий, произошедшее по вине изготовителя.

Гарантийные обязательства не распространяются на расширитель, при нарушении потребителем условий эксплуатации, при наличии механических повреждений, признаков самостоятельного ремонта потребителем, а также при отсутствии паспорта на расширитель.

Для улучшения качества расширителя изготовитель оставляет за собой право изменять конструкцию, электрическую схему и программное обеспечение, не внося изменения в эксплуатационную документацию и не уведомляя предварительно пользователя.

Срок службы прибора — 10 лет.

16 КОМПЛЕКТНОСТЬ

Комплект поставки должен соответствовать указанному в приведенной ниже таблице.

Таблица 1. Комплектность

Наименование	Обозначение	Количество
Расширитель	ТУ 26.30.50-003-59488528-2018	1
Паспорт	ЕАСД.425512.001 ПС	1
Резистор общего назначения	С1- 4- 0.125- 3кОм±10%	4(8)
Саморез 3.5x35		4
Винт самонарезающий 3x8 DIN 7981F		2
Дюбель нейлоновый 6x30		4
Коробка упаковочная		1
* По согласованию с заказчиком		

СВЕДЕНИЯ О СЕРТИФИКАЦИИ

Декларация соответствия ЕАЭС №RU Д-RU.ВЯ01.В.12911 Техническим регламентам таможенного союза: ТР ТС 020/2011, выдана испытательной лабораторией ООО «АЛЬЯНС-КОНСАЛТ».

СВЕДЕНИЯ О ПРИЁМКЕ

Расширитель ШС, заводской номер _____ соответствует техническим условиям ТУ 26.30.50-003-59488528-2018 и признан годным для эксплуатации.

Вариант исполнения:

Юпитер-3811

Юпитер-3812

Дата изготовления _____ 201__ г.

М.П.

Представитель ОТК: _____ / _____ /

СВЕДЕНИЯ ОБ ИЗГОТОВИТЕЛЕ

ООО «Элеста» 194295, Санкт-Петербург, ул. Ивана Фомина, д. 6.
Тел: (812) 243-96-96.
E-mail: elesta@elesta.ru.