

**ИЗВЕЩАТЕЛЬ ПОЖАРНЫЙ ПЛАМЕНИ МНОГОДИАПАЗОННЫЙ (ИК/УФ)
ВЗРЫВОЗАЩИЩЕННЫЙ АДРЕСНЫЙ РАДИОКАНАЛЬНЫЙ (ИП329/330 «Спектрон» серия 600)**

- «С2000Р-Спектрон-609-Exd-A»
- «С2000Р-Спектрон-609-Exd-M»
- «С2000Р-Спектрон-609-Exd-H»



ИСО 9001

Руководство по эксплуатации
СПЕК.425248.660.000-01 РЭ

1 ОПИСАНИЕ И РАБОТА

1.1 Назначение изделия

1.1.1 Извещатель пожарный пламени многодиапазонный (ИК/УФ) взрывозащищенный адресный радиоканальный ИП329/330 «С2000Р-Спектрон-609-Exd-A», «С2000Р-Спектрон-609-Exd-M» и «С2000Р-Спектрон-609-Exd-H» (в дальнейшем – извещатель) применяется в системах пожарной сигнализации и автоматического пожаротушения для обнаружения возгорания на ранней стадии.

1.1.2 Извещатель предназначен для работы в составе радиоканальной системы «С2000Р» с двухсторонним радиообменом.

1.1.3 Извещатель изготовлен в соответствии с требованиями приложения Р.2, изложенного в СП 5.13130.2009 Изменения №1.

1.1.4 Извещатель соответствует требованиям технических средств пожарной автоматики ГОСТ Р 53325. Изготовлен в соответствии с требованиями на взрывозащищенное оборудование группы I и подгрупп ПА, ПВ, ПС по ТР ТС 012/2011, ГОСТ 31610.0-2014 (IEC 60079-0:2011), ГОСТ IEC 60079-1-2011 и соответствует маркировке взрывозащиты: IEx db IIC T6 Gb X / Ex tb IIC T85°C Db X для «С2000Р-Спектрон-609-Exd-A», PB Ex db I Mb X / IEx db IIC T6 Gb X / Ex tb IIC T85°C Db X для «С2000Р-Спектрон-609-Exd-M» и «С2000Р-Спектрон-609-Exd-H». Извещатель предназначен для эксплуатации во взрывоопасных зонах классов «1», «2», «21» и «22» помещений и наружных территорий. «С2000Р-Спектрон-609-Exd-M» и «С2000Р-Спектрон-609-Exd-H» дополнительно могут применяться в подземных выработках шахт, рудников и их наземных строениях. Конструкция прибора и схема расположения датчиков, позволяет получить результирующую диаграмму обнаружения источников возгорания в виде 90°-го конуса.

1.1.5 Корпус извещателя «С2000Р-Спектрон-609-Exd-A» выполнен из алюминия, «С2000Р-Спектрон-609-Exd-M» – из оцинкованной низкоуглеродистой стали, «С2000Р-Спектрон-609-Exd-H» – из нержавеющей стали.

1.1.6 Извещатель является невосстанавливаемым, периодически обслуживаемым изделием.

1.1.7 Извещатель устойчив к прямому, отраженному и перелюбленному излучению электродуговой и аргоной сварки, металлорежущих и шлифовальных машин, проблесковых маяков спецтехники. А также устойчив к прямому и отраженному солнечному свету, свету галогенных ламп без защитного стеклянного фильтра, свету люминесцентных ламп типа ДРЛ с поврежденной внешней колбой.

1.1.8 Извещатель в корпусе из нержавеющей стали рекомендуется к применению в условиях воздействия агрессивных сред.

1.2 Технические характеристики

Таблица 1.2.1

	Наименование характеристики	Значение
1.2.1	Маркировка взрывозащиты по ТР ТС 012/2011, ГОСТ 31610.0-2014 (IEC 60079-0:2011):	
	- «С2000Р-Спектрон-609-Exd-A»	IEx db IIC T6 Gb X / Ex tb IIC T85°C Db X
	- «С2000Р-Спектрон-609-Exd-M», «С2000Р-Спектрон-609-Exd-H»	PB Ex db I Mb X / IEx db IIC T6 Gb X / Ex tb IIC T85°C Db X
1.2.2	Диапазон рабочих частот, МГц	868.0-868.2, 868.7-869.2
1.2.3	Количество радиочастотных каналов	4
1.2.4	Излучаемая мощность в режиме передачи, мВт	не более 10
1.2.5	Дальность действия радиоканала на открытой местности, м	не менее 300
1.2.6	Элементы питания:	
	- основной	CR123A 3V (2 шт)
	- резервный	CR123A 3V (1 шт)
1.2.7	Интервал передачи контрольных сигналов, с	10 - 90
1.2.8 1.2.9	Среднее время работы в дежурном режиме*:	
	- от основного источника питания, лет	3
	- от резервного источника питания, не менее, мес.	3
1.2.10	Инерционность извещателя, сек	не более 10
1.2.11	Время технической готовности, сек	не более 60
1.2.12	Степень защиты оболочки ГОСТ 14254-2015:	IP66/IP68
1.2.13	Устойчивость к механическим воздействиям по ОСТ 25 1099-83	категория размещения 3
1.2.14	Вибрационные нагрузки:	
	- диапазон частот, Гц	1-35
	- максимальное ускорение	0,5g (4,9 м/с ²)
1.2.15	Диапазон температур, °С	от минус 30 до плюс 75
1.2.16	Относительная влажность воздуха, %	до 93 при +40 °С
1.2.17	Климатическое исполнение по ОСТ 25 1099-83:	O1
1.2.18	Угол обзора, град	90
1.2.19	Спектральная чувствительность, нм:	
	- УФ	185-260
	- ИК	4300
1.2.20	Чувствительность по ГОСТ Р 53325-2012	1 класс
1.2.21	Устойчивость к прямому свету, не менее, лк:	
	- лампы накаливания	150 000
	- люминесцентной лампы	150 000

1.2.22	Масса, кг	
	- «С2000Р-Спектрон-609-Ехd-А»	не более 2,8
	- «С2000Р-Спектрон-609-Ехd-М», «С2000Р-Спектрон-609-Ехd-Н»	не более 5,7
1.2.23	Габариты, мм:	
	- «С2000Р-Спектрон-609-Ехd-А»	242x137x255
	- «С2000Р-Спектрон-609-Ехd-М», «С2000Р-Спектрон-609-Ехd-Н»	252x145x350
1.2.24	Время непрерывной работы извещателя	круглосуточно
1.2.25	Средняя наработка извещателя на отказ, ч	60000
1.2.26	Вероятность безотказной работы	0,98758
1.2.27	Средний срок службы извещателя, лет	10

*- *Время работы зависит от интервала передачи контрольных сигналов, качества радиосвязи и температуры окружающей среды. Извещатель удовлетворяет нормам промышленных радиопомех, установленным для оборудования класса В по ГОСТ Р 51318.22. По устойчивости к промышленным радиопомехам извещатель соответствует требованиям четвертой степени жесткости по ГОСТ Р 50009.*

1.3 Состав изделия

Комплект поставки извещателя соответствует Таблице 1.3.1.

Таблица 1.3.1

Наименование	Количество, шт.
Извещатель	1 шт.
Руководство по эксплуатации СПЕК.425248.660.000-01 РЭ	1 экз.
Крепёжно-юстировочное устройство	1 шт.
Упаковка индивидуальная	1 шт.
Антенна 868 МГц	1 шт.
Батарея основная CR123A 3V	2 шт.
Батарея резервная CR123A 3V	1 шт.
Силикагель	1 шт.
Ключ шестигранный	1 комплект

1.4 Габариты

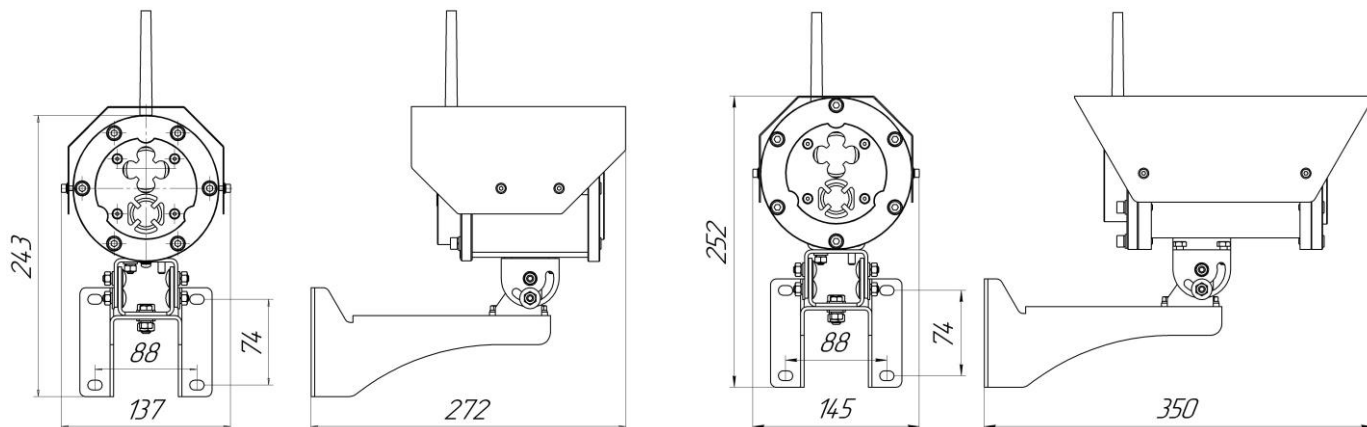


Рис. 1 – Габаритный чертеж. Слева: С2000Р-Спектрон-609-Ехd-А, справа: С2000Р-Спектрон-609-Ехd-М, С2000Р-Спектрон-609-Ехd-Н

2 ИСПОЛЬЗОВАНИЕ ПО НАЗНАЧЕНИЮ

2.1 Настройка связи и параметров извещателя

Первый запуск извещателя, настройка рабочих параметров, выбор РЧ канала, установление связи с «С2000Р-АРР32», назначение адреса, анализ каналов связи, контроль выходных параметров, тестирование качества связи, назначение периода дежурного опроса извещателя, описание индикаций и извещений другие настройки подробно описаны в руководстве по эксплуатации адресной радиоподсистемы «С2000Р» АЦДР.425624.002 РЭ.

2.2 Установка и замена батарей



Внимание!

Установка или замена батареи осуществляется только во вне взрывоопасной зоны.

Открутить винты и снять заднюю крышку извещателя. Установить батареи на установочные места в соответствии с рисунком 2.

В случае замены батареи, необходимо подбирать и устанавливать со следующими параметрами: изготовитель – «GP», модель – «CR123A», электрохимическая система – Li-MnO₂, напряжение – 3 В, емкость – 1,5 А*ч.

2.3 Монтаж

Монтаж и настройка извещателя производится в соответствии с руководством по эксплуатации «С2000Р-АРР32» АЦДР.425624.002 РЭ, а также СП5.13130-2013 «Системы противопожарной защиты. Установки пожарной сигнализации и пожаротушения автоматические. Нормы и правила проектирования» и РД 78.145-92 «Правила производства и приемки работ. Установки охранной и охранно-пожарной сигнализации».

Извещатель должен размещаться таким образом, чтобы обеспечить наилучший беспрепятственный обзор защищаемой зоны. При этом нужно принять во внимание следующие факторы:

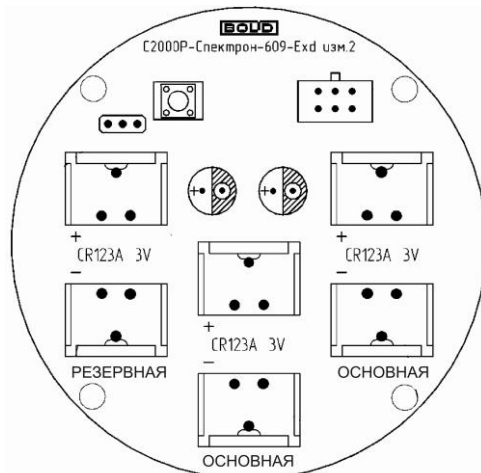


Рис. 2 – Схема расположения установочных мест для батарей

- Расположение и нацеливание извещателя должно быть произведено с учетом чувствительности и угла обзора извещателя на наиболее вероятный источник возгорания. На рисунке 3 представлена диаграмма чувствительности извещателя.
- Должен быть обеспечен лёгкий доступ к извещателю для проведения работ по периодическому обслуживанию.
- Оптическая ось извещателя должна быть нацелена на объект по нисходящей под углом к горизонту, по крайней мере в 10-20 градусов. Такая установка предотвращает скопление влаги на оптической части извещателя.
- Извещатель необходимо монтировать на жесткой поверхности, не подверженной вибрациям.

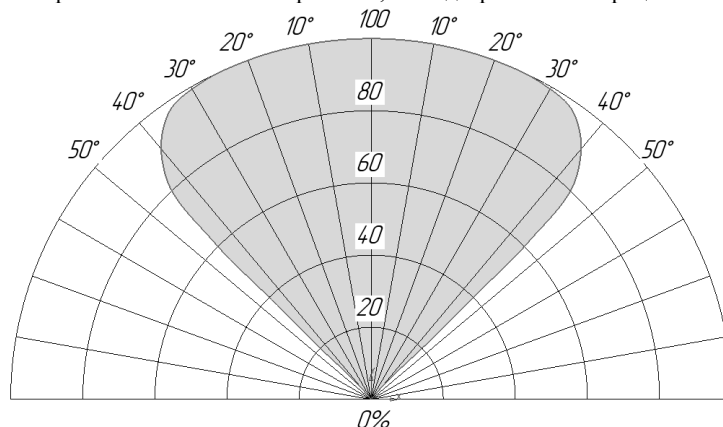


Рис. 3 – Диаграмма чувствительности извещателя
(в % указана чувствительность в зависимости от ТП5 и ТП 6 в метрах)

2.4 Испытания извещателя

2.4.1 На время испытаний необходимо отключить выходы приёмно-контрольных приборов, управляющих средствами автоматического пожаротушения (АСПТ), и известить соответствующие организации.

2.4.2 Работоспособность извещателя может быть проверена перемещением пламени свечи на расстоянии 0.3 – 0.5 м перед извещателем. Время срабатывания не должно превышать 30 сек.

2.5 Маски мигания

Таблица 2.5.1 Маски мигания

Индикация	Состояние извещателя
Короткие вспышки зелёным цветом (интервал 10 с)	Состояние «Норма»
Короткие вспышки жёлтым цветом (интервал 10 с)	Батарея разряжена
Короткие вспышки красным цветом	Пожар
Тройные вспышки жёлтым цветом (интервал 15 с)	Отсутствует связь с АРР32
Двойные вспышки жёлтым цветом (интервал 15 с)	Неисправность ИК/УФ датчиков

Таблица 2.5.2 Индикация качества связи

Индикация	Значение
Короткие вспышки зелёным	Сигнал «Отличный»
Короткие вспышки зелёным и жёлтым	Сигнал «Нормальный»
Короткие вспышки жёлтым	Сигнал «Слабый» (не рекомендуется к установке)
Свечение жёлтым в течение 1 секунды	Связь отсутствует, или извещатель не подключен к АРР32

3 ТЕХНИЧЕСКОЕ ОБСЛУЖИВАНИЕ ИЗВЕЩАТЕЛЯ

3.1 Техническое обслуживание извещателя должно производиться лицами, имеющими квалификационную группу по технике безопасности не ниже второй.

3.2 Техническое обслуживание извещателя производится по планово-предупредительной системе, которая предусматривает годовое техническое обслуживание. Работы по плановому годовому техническому обслуживанию включают в себя:

- проверку внешнего состояния извещателя;
- проверку надёжности крепления извещателя;
- визуальный контроль загрязнения сенсора. При наличии загрязнения провести чистку;
- после очистки извещателя необходимо провести тестирование;
- организацию технического обслуживания извещателя в составе системы пожарной сигнализации рекомендуется проводить в соответствии с Методическим пособием «Техническое обслуживание системы пожарной сигнализации и СОУЭ 1 и 2 типа в ИСО «Орион».

4 ВЗРЫВОЗАЩИТА ИЗВЕЩАТЕЛЯ ОБЕСПЕЧИВАЕТСЯ СЛЕДУЮЩИМИ СРЕДСТВАМИ

– Электрические элементы извещателя заключены во взрывонепроницаемую оболочку, выдерживающую давление внутреннего взрыва и исключают передачу горения во внешнюю взрывоопасную среду, окружающую оболочку.

– Взрывоустойчивость и взрывонепроницаемость оболочки соответствуют требованиям для электрооборудования группы I и подгрупп IС и IIС по ГОСТ IЕС 60079-1-2013. Оболочка испытывается на взрывоустойчивость при изготовлении в соответствии с требованиями ГОСТ IЕС 60079-1-2013.

– Параметры взрывонепроницаемых соединений оболочки извещателя соответствуют требованиям ГОСТ IЕС 60079-1-2013 для электрооборудования групп I, II и III.

– Извещатель Extb-исполнения соответствует требованиям ГОСТ 31610.0-2014 (IЕС 60079-0:2011) и ГОСТ IЕС 60079-31-2013.

– Максимальная температура нагрева электрических элементов и корпуса извещателя в установленных условиях эксплуатации не превышает допустимых значений для температурного класса Т6 по ГОСТ 31610.0-2014 (IЕС 60079-0:2011).

– Конструкция корпуса и отдельных элементов извещателя выполнена с учетом общих требований ГОСТ 31610.0-2014 (IEC 60079-0:2011) для электрооборудования, размещаемого во взрывоопасных зонах. Уплотнения и соединения элементов конструкции извещателя обеспечивают степень защиты IP66/IP68 по ГОСТ 14254-2015 (IEC 60529:2013) «Степени защиты, обеспечиваемые оболочками (Код IP)».

– Механическая прочность корпуса извещателя соответствует требованиям ГОСТ 31610.0-2014 (IEC 60079-0:2011) для электрооборудования I, II и III групп с низкой степенью опасности механических повреждений.

– Фрикционная искробезопасность обеспечивается выбором конструкционных материалов, электростатическая искробезопасность обеспечивается ограничением площади поверхности смотровых окон в соответствии с требованиями ГОСТ 31610.0-2014 (IEC 60079-0:2011).

– Знак «X», следующий за маркировкой взрывозащиты извещателя означает: при монтаже и в процессе эксплуатации извещателя следует принять меры, исключающие удары и механические воздействия на антенну; замену автономного источника питания извещателя допускается производить только при отсутствии взрывоопасной атмосферы по методике, описанной в настоящем руководстве по эксплуатации.

5 ТЕКУЩИЙ РЕМОНТ

5.1 Текущий ремонт неисправного изделия производится на предприятии-изготовителе или в авторизованных ремонтных центрах. Отправка изделия для проведения текущего ремонта оформляется установленным порядком.

5.2 Выход извещателя из строя в результате несоблюдения потребителем правил монтажа или эксплуатации не является основанием для рекламации и гарантийного ремонта.



Внимание!

Оборудование должно передаваться для ремонта в собранном и чистом виде, в комплектации, предусмотренной технической документацией.

Претензии принимаются только при наличии приложенного рекламационного акта с описанием возникшей неисправности.

5.3 Рекламации направлять по адресу:

ЗАО НВП «Болид», Россия, 141070, Московская область, г. Королёв, ул. Пионерская, 4.

Тел./факс: (495) 775-71-55 (многоканальный). E-mail: info@bold.ru.

5.4 При затруднениях, возникших при эксплуатации прибора, рекомендуется обращаться в службу технической поддержки по многоканальному телефонному номеру (495) 775-71-55 или по адресу электронной почты support@bold.ru.

6 ХРАНЕНИЕ

6.1 В транспортной таре допускается хранение при температуре окружающего воздуха от -30 до +50 °С и относительной влажности до 95 % при температуре +35 °С.

6.2 В потребительской таре допускается хранение только в отапливаемых помещениях при температуре от +5 до +40 °С и относительной влажности до 80% при температуре +20 °С.

7 ТРАНСПОРТИРОВАНИЕ

7.1 Транспортировка извещателей допускается в транспортной таре при температуре окружающего воздуха от -60 до +50 °С и относительной влажности до 95 % при температуре +20°С.

8 УТИЛИЗАЦИЯ

8.1 Утилизация извещателей производится с учетом отсутствия в нем токсичных компонентов.

8.2 Содержание драгоценных материалов: не требует учёта при хранении, списании и утилизации (п. 1.2 ГОСТ 2.608-78).

8.3 Содержание цветных металлов: не требует учёта при списании и дальнейшей утилизации изделия.

9 ГАРАНТИИ ИЗГОТОВИТЕЛЯ

9.1 Изготовитель гарантирует соответствие требованиям технических условий при соблюдении потребителем правил транспортирования, хранения, монтажа и эксплуатации.

9.2 Гарантийный срок эксплуатации – 18 месяцев со дня ввода в эксплуатацию, но не более 24 месяцев со дня выпуска изготовителем.

10 СВЕДЕНИЯ О СЕРТИФИКАЦИИ

10.1 Извещатель имеет сертификат соответствия RU C-RU.ЧС13.В.00005/18, выданный ОС «ПОЖТЕСТ» ФГБУ ВНИИПО МЧС России.

10.2 Извещатель имеет сертификат соответствия ЕАЭС RU C-RU.ВН02.В.00577/20 выданный ОС ВСИ «ВНИИФТРИ».

10.3 Извещатель имеет декларацию соответствия ЕАЭС N RU Д-RU.МЮ62.В.00714/20, выданный ОС «ПРОММАШ ТЕСТ».

10.4 Производство извещателя имеет сертификат соответствия: ГОСТ Р ИСО 9001-2015 (ISO 9001:2015) № РОСС RU.С.04ФАЛ.СК.0757, выданный ОС «ИСО КОНСАЛТИНГ».

10.5 Производство извещателя имеет сертификат соответствия ГОСТ Р ИСО 9001-2015 № РОСС RU.АБ66.К00003, выданный ОС СМК «ПОЖТЕСТ».

11 СВЕДЕНИЯ О ПРИЕМКЕ И УПАКОВЫВАНИИ

Извещатель пожарный пламени многодиапазонный (ИК/УФ) взрывозащищенный адресный радиоканальный ИП329/330 «С2000Р-Спектрон-609-Exd-A», «С2000Р-Спектрон-609-Exd-M», «С2000Р-Спектрон-609-Exd-H» (заводские номера указаны на корпусе каждого извещателя) признан годным к эксплуатации и упакованы ООО «НПО Спектрон».

Ответственный за приёмку и упаковывание

ОТК _____

Ф.И.О.

число, месяц, год