

ИСО 9001



БЛОК ИНДИКАЦИИ С КЛАВИАТУРОЙ

«С2000-БКИ 2RS485»

АЦДР.426469.030-01

Руководство по эксплуатации

АЦДР.426469.030 РЭп

2023

СОДЕРЖАНИЕ

1	Описание и работа	5
1.1	Назначение изделия	5
1.2	Технические характеристики.....	5
1.3	Состав изделия	6
1.4	Устройство и работа	7
1.5	Средства измерения, инструменты и принадлежности	16
1.6	Маркировка и пломбирование	16
1.7	Упаковка.....	17
2	Использование по назначению	17
2.1	Эксплуатационные ограничения	17
2.2	Подготовка изделия к использованию.....	17
2.2.1	Меры безопасности при подготовке изделия	17
2.2.2	Конструкция блока.....	18
2.2.3	Монтаж блока	18
2.2.4	Подключение блока	19
2.2.5	Настройка блока	20
2.2.6	Обновление прошивки.....	22
2.2.7	Проверка работоспособности.....	22
2.2.8	Действия в экстремальных ситуациях.....	22
3	Техническое обслуживание блока.....	22
3.1	Общие указания	22
3.2	Меры безопасности.....	22
3.3	Порядок технического обслуживания изделия.....	22
3.4	Проверка работоспособности изделия.....	23
3.4.1	Проверка общего функционирования блока	23
3.4.2	Проверка в режиме «Тест индикации»	23
3.5	Техническое освидетельствование.....	24
3.6	Консервация (расконсервация, переконсервация).....	24
4	Текущий ремонт	24
5	Хранение	24
6	Транспортирование	24
7	Утилизация.....	25
8	Гарантии изготовителя.....	25
9	Сведения о сертификации	25
10	Сведения о ранее выпущенных версиях	26

Настоящее руководство по эксплуатации предназначено для изучения принципа работы и эксплуатации блока индикации с клавиатурой «С2000-БКИ 2RS485» версии **3.00 (4.00, 5.00)**.

К обслуживанию допускается персонал, изучивший настоящее руководство. Все работы по монтажу, пуску, регулированию и обкатке должны проводиться с соблюдением требований действующей на месте эксплуатации нормативной документации.

1 Описание и работа

1.1 Назначение изделия

1.1.1 Блок индикации с клавиатурой «С2000-БКИ 2RS485» (в дальнейшем – блок) предназначен для совместного использования с сетевым контроллером (пультом контроля и управления охранно-пожарным «С2000М» или прибором приемно-контрольным и управления пожарным «Сириус», или их исполнениями) в качестве компонента блочно-модульных приборов:

- приёмно-контрольных охранно-пожарных приборов;
- приборов управления пожарных.

Допускается использовать в качестве сетевого контроллера компьютер с установленным ПО АРМ «Орион Про». В этом случае блок представляет собой компонент приёмно-контрольного охранного прибора.

1.1.2 Блок предназначен для:

- обеспечения световой и звуковой индикации состояния разделов пожарной, охранной и технологической сигнализации, а так же исполнительных устройств противопожарного оборудования;
- дистанционного взятия на охрану/снятия с охраны разделов охранной и пожарной сигнализации;
- дистанционного управления исполнительными устройствами противопожарного оборудования.

1.1.3 Ограничение доступа к органам управления осуществляется при помощи встроенного считывателя ключей Touch Memory. При работе блока в качестве компонента приемно-контрольного охранного прибора допускается подключение к блоку внешнего считывателя, работающего по протоколу iButton (Touch Memory) или Wiegand.

1.1.4 По возможности расширения своих функциональных возможностей и/или количественных характеристик блок является нерасширяемым изделием.

1.1.5 Блок обеспечивает возможность применения средств вычислительной техники для контроля и программирования.

1.1.6 Блок является восстанавливаемым, контролируемым, многоразового действия, периодически обслуживаемым, многофункциональным изделием.

1.1.7 Блок рассчитан на круглосуточный режим работы.

1.1.8 Конструкция блока не предусматривает его использование в условиях воздействия агрессивных сред, пыли, а также во взрывопожароопасных помещениях.

1.2 Технические характеристики

Технические характеристики приведены в таблице 1.2.1.

Таблица 1.2.1

№ п/п	Наименование параметра	Значение
1.2.1	Напряжение питания постоянного тока, В	10,2 ... 28,4
1.2.2	Ток потребления, не более, mA:	
	- в дежурном режиме (все индикаторы выключены, питание блока 12 В / 24 В)	50
	- в тревожном режиме (питание блока 12В)	200
	- в тревожном режиме (питание блока 24В)	100
1.2.3	Количество входов питания	2
1.2.4	Количество линий RS-485	2
1.2.5	Время технической готовности блока к работе, не более с	5
1.2.6	Количество разделов (направлений пожаротушения)	60

Таблица 1.2.1 (продолжение)

№ п/п	Наименование параметра	Значение
1.2.7	Степень защиты оболочки по ГОСТ 14254-2015	IP20
1.2.8	Климатическое исполнение по ОСТ 25 1099-83	О3
1.2.9	Рабочий диапазон температур, °С	минус 30 ... +50
1.2.10	Относительная влажность, не более, % (при +40 °С)	93
1.2.11	Устойчивость к механическим воздействиям по ОСТ 25 1099-83	категория размещения 3
1.2.12	Вибрационные нагрузки: - диапазон частот, Гц - максимальное ускорение, g	1 ... 35 0,5
1.2.13	Габаритные размеры, мм	340×170×27
1.2.14	Масса блока, не более, кг	0,6
1.2.15	Электрическое сопротивление изоляции цепей (в нормальных условиях согласно ГОСТ Р 52931-2008), не менее, МОм	20
1.2.16	Средняя наработка на отказ в дежурном режиме работы, не менее, ч	40000
1.2.17	Вероятность безотказной работы за 1000 ч	0,98758
1.2.18	Средний срок службы, лет	10
1.2.19	Среднее время восстановления работоспособности (без учета доставки ЗИП), не более, мин	30

1.2.20 По устойчивости к электромагнитным помехам блок соответствует требованиям третьей степени жесткости соответствующих стандартов, перечисленных в Приложении Б ГОСТ Р 53325-2012.

1.2.21 Блок удовлетворяет нормам промышленных помех, установленным для оборудования класса Б по ГОСТ Р 30805.22.

1.3 Состав изделия

Комплект поставки блока указан в таблице 1.3.1.

Таблица 1.3.1

Обозначение	Наименование	Кол-во
АЦДР.426469.030	Блок индикации системы с клавиатурой «С2000-БКИ 2RS485»	1 шт.
Комплект запасных частей и принадлежностей:		
	Шуруп 1-3×25.016 ГОСТ 1144-80	3 шт.
	Дюбель 6×30	3 шт.
–	Упаковка	1 шт.
Документация		
АЦДР.426469.030 РЭ	Блоки индикации с клавиатурой «С2000-БКИ», «С2000-БКИ 2RS485». Руководство по эксплуатации	1 экз.

1.4 Устройство и работа

1.4.1 Внешний вид блока приведен на рис. 1 (см. [п.2.2.2](#)).

1.4.2 Световая индикация реализована при помощи:

– 60 двухцветных индикаторов, отображающих состояния до 60 разделов пожарной, охранной, технологической сигнализации или исполнительных устройств противопожарного оборудования;

– 6 одноцветных индикаторов, отображающих тревоги и неисправности в отображаемых разделах;

– 1 индикатор, отображающий состояние питания («С2000-БКИ») блока;

– 1 индикатор, отображающий состояние связи блока с сетевым контролером («Связь»);

– 1 индикатор наличия системной ошибки блока («Систем. ошибка»);

– 1 индикатор, отображающий отключение звука;

– 1 индикатор, отображающий состояние доступа к управлению разделами («Доступ»).

1.4.3 Табл. 1.4.1 отображает режимы индикатора «С2000-БКИ» в зависимости от состояния блока.

Таблица 1.4.1. Режимы индикатора «С2000-БКИ»

Состояние блока	Режим индикатора «С2000-БКИ»
Блок полностью обесточен	Отключён
Инициализация блока при включении	
Норма питания	Включён зеленым цветом
Неисправность питания	

1.4.4 Таблицы 1.4.2 – 1.4.14 отображают режимы индикаторов «1» – «60» в зависимости от состояния разделов и установленного типа индикатора.

Тип индикатора – конфигурационный параметр и может быть изменен пользователем (см. [Настройка блока](#)).

Если раздел имеет много состояний, то отображается состояние с большим приоритетом.

В таблицах 1.4.2 – 1.4.14 состояния разделов перечислены в порядке убывания приоритетов. Если ни одно из состояний раздела не удовлетворяет ни одной строке таблицы, то соответствующий индикатор будет выключен.

Тип индикатора «Охранный» предназначен для отображения состояния охранных разделов.

Таблица 1.4.2. Режимы индикаторов «1» - «60» для типа индикаторов «Охранный»

Состояние раздела	Режимы индикаторов «1» - «60»
«Нападение» («Тихая тревога», «Принуждение»), «Тревога затопления», «Тревога проникновения»	Мигает красным цветом: 0,5 с вкл./ 0,5 с откл.
«Неисправность» (все виды неисправностей, включая неисправности ШС, неисправности выходов, неисправности питания, нарушение связи и прочее: «Неисправность оборудования», «Обрыв шлейфа (входа)», «Короткое замыкание шлейфа (входа)», «Ошибка параметров ШС (вход)», «Взлом корпуса», «Обрыв цепи выхода», «Короткое замыкание цепи выхода», «Авария сети», «Перегрузка РИП», «Ошибка теста АКБ», «Неиспр. источника пит.», «Неиспр. зарядного устр.», «Неисправность батареи», «Разряд батареи», «Разряд резервной	Мигает жёлтым цветом: 0,25 с вкл./ 1,75 с откл.

Состояние раздела	Режимы индикаторов «1» - «60»
батареи», «Аварийное повышение уровня», «Аварийное понижение уровня», «Помеха», «Отказ исполнительного устройства», «Ошибка исполнительного устройства», «Требуется обсл.», «Неисправность термометра», «Нет связи (вход)», «Нет связи (выход)», «Нет связи с прибором», «Подмена прибора», «Короткое замыкание ДПЛС», «Повышение напряжения в ДПЛС», «Некорректный ответ в ДПЛС», «Неустойчивый ответ в ДПЛС», «Нет связи по ДПЛС1», «Нет связи по ДПЛС2», «Неисправность канала связи», «Неудачный пуск»)	
«Невзятие»	Мигает жёлтым цветом: 0,5 с вкл./ 0,5 с откл.
«Тревога входа»	Мигает красным цветом: 0,25 с вкл./ 0,75 с откл.
«Снят»	Включён зелёным цветом.
«Взятие»	Мигает 4 раза в секунду зелёным цветом
«Взят»	Включён красным цветом
«Отключен»	Включён жёлтым цветом (с пультом «С2000М» версии 3.00 и выше)

Тип индикатора «Охранный 2» отличается от типа «Охранный» только тем, что в состоянии «Снят» индикатор выключен.

Таблица 1.4.3. Режимы индикаторов «1» - «60» для типа индикаторов «Охранный 2»

Состояние раздела	Режимы индикаторов «1» - «60»
«Нападение», «Тревога затопления», «Тревога проникновения»	Мигает красным цветом: 0,5 с вкл./ 0,5 с откл.
«Неисправность»	Мигает жёлтым цветом: 0,25 с вкл./ 1,75 с откл.
«Невзятие»	Мигает жёлтым цветом: 0,5 с вкл./ 0,5 с откл.
«Тревога входа»	Мигает красным цветом: 0,25 с вкл./ 0,75 с откл.
«Снят»	Отключён
«Взятие»	Мигает 4 раза в секунду зелёным цветом
«Взят»	Включён красным цветом
«Отключен»	Включён жёлтым цветом (с пультом «С2000М» версии 3.00 и выше)

Тип индикатора «Охранный 3» также предназначен для отображения состояния охранных разделов. В отличие от типа «Охранный» неисправности отображаются при отсутствии других состояний.

Таблица 1.4.4. Режимы индикаторов «1» - «60» для типа индикаторов «Охранный 3»

Состояние раздела	Режимы индикаторов «1» - «60»
«Нападение», «Тревога затопления», «Тревога проникновения»	Мигает красным цветом: 0,5 с вкл./ 0,5 с откл.
«Невзятие»	Мигает жёлтым цветом: 0,5 с вкл./ 0,5 с откл.
«Тревога входа»	Мигает красным цветом: 0,25 с вкл./ 0,75 с откл.
«Снят»	Включён зелёным цветом.
«Взятие»	Мигает 4 раза в секунду зелёным цветом
«Взят»	Включён красным цветом
«Неисправность»	Мигает жёлтым цветом: 0,25 с вкл./ 1,75 с откл.
«Отключен»	Включён жёлтым цветом (с пультом «С2000М» версии 3.00 и выше)

Примечание: Режим индикаторов «Охранный 3» корректно работает с пультом «С2000М» версии 2.03 и выше.

Тип индикатора «Пожарный» предназначен для отображения состояния отдельных пожарных разделов (зон). Обобщенные индикаторы «Пожар», «Неисправность» и «Отключен» блочно-модульного приемно-контрольного пожарного прибора находятся на пульте «С2000М».

Таблица 1.4.5. Режимы индикаторов «1» - «60» для типа индикаторов «Пожарный»

Состояние раздела	Режимы индикаторов «1» - «60»
«Пожар2», «Пожар», «Активация УДП»	Включен красным цветом
«Внимание», «Предупреждение»	Мигает красным цветом: 0,25 с вкл./ 1,75 с откл.
«Неисправность»	Мигает жёлтым цветом: 0,25 с вкл./ 1,75 с откл.
«Невзятие»	Мигает жёлтым цветом: 0,5 с вкл./ 0,5 с откл.
«Взятие»	Мигает 4 раза в секунду зелёным цветом
«Взят», «Норма пожарного оборудования», «Нет помехи», «Норма сети», «Норма батареи», «Норма выхода», «Норма корпуса», «Норма ДПЛС», «Норма зарядного устройства», «Есть связь с абонентом», «Есть связь (выход)», «Есть связь (вход)», «Есть связь по ДПЛС1», «Есть связь по ДПЛС2», «Есть связь с прибором», «Включение выходного напряжения», «Нет перегрузки РИП», «Норма источника питания», «Норма источника питания», «Норма резервной батареи»	Включён зелёным цветом
«Отключен»	Включён жёлтым цветом

Примечание: Должен использоваться пульт «С2000М» версии 3.00 и выше.

Тип индикатора «**Неисправность**» предназначен для отображения только неисправностей. Может применяться как для охранных, так и для пожарных разделов (зон).

Таблица 1.4.6. Режимы индикаторов «1» - «60» для типа индикаторов «**Неисправность**»

Состояние раздела	Режимы индикаторов «1» - «60»
«Неисправность»	Мигает жёлтым цветом: 0,25 с вкл./ 1,75 с откл.
«Снят»	Включен жёлтым цветом
«Отключен»	Включён жёлтым цветом

Тип индикатора «**Исполнительное устройство**» предназначен для отображения состояния клапанов, насосов и иных исполнительных устройств. Обобщенные индикаторы «Пуск», «Останов пуска», «Неисправность» и «Отключен» блочно-модульного пожарного прибора управления находятся на пульте «С2000М».

Таблица 1.4.7. Режимы индикаторов «1» - «60» для типа индикаторов «**Исполнительное устройство**»

Состояние раздела	Режимы индикаторов «1» - «60»
«Пуск (Выход)»	Включён красным цветом
«Задержка пуска» ост. менее 5с	Мигает красным цветом с частотой 4Гц
«Задержка пуска» ост. менее 15с	Мигает красным цветом с частотой 2Гц
«Задержка пуска» ост. более 15с	Мигает красным цветом с частотой 1Гц
«Останов задержки»	Включён жёлтым цветом
«Неудачный пуск (Выход)», «Неисправность»	Мигает жёлтым цветом: 0,25 с вкл./ 1,75 откл.
«Снят»	Включён жёлтым цветом
«Исполнительное устройство в рабочем состоянии», «Насос включен»	Включён красным цветом
«Останов (Выход)»	Включён жёлтым цветом
«Исполнительное устройство в исходном состоянии», «Насос выключен»	Включён зелёным цветом
«Отключен»	Включён жёлтым цветом

Примечание: Режим индикаторов «**Исполнительное устройство**» работает с пультом «С2000М» версии 2.07 и выше.

Типы индикатора «**Технологический**», «**Технологический 2**» и «**Технологический 3**» предназначены для технологической сигнализации состояния различного инженерного оборудования, дверей и т.п., контролируемых с помощью технологических шлейфов сигнализации (ШС). Типы «**Технологический**» и «**Технологический 2**» предполагают, что в соответствующий раздел входит только технологический ШС, а наибольший приоритет для индикации имеют возможные неисправности этого ШС. Отличаются эти две тактики только способом отображения нарушения технологического ШС (включен красный для типа «**Технологический**» и мигает жёлтый для типа «**Технологический 2**»). Для типа «**Технологический 3**» отображение неисправностей в разделе имеет более низкий приоритет по отношению к нарушению и норме технологического ШС. Это позволяет отображать состояние только технологического ШС, даже если кроме него в раздел входят ШС других типов. Если в разделе только технологический ШС, то типы индикатора «**Технологический**» и «**Технологический 3**» работают практически идентично.

Таблица 1.4.8. Режимы индикаторов «1» - «60» для типа индикаторов «Технологический».

Состояние раздела	Режимы индикаторов «1» - «60»
«Неисправность»»	Мигает жёлтым цветом: 0,25 с вкл./ 1,75 с откл.
«Снят»	Включён жёлтым цветом
«Нарушение технологического ШС»	Включён красным цветом
«Норма технологического ШС»	Включён зелёным цветом
«Отключен»	Включён жёлтым цветом

Таблица 1.4.9. Режимы индикаторов «1» - «60» для типа индикаторов «Технологический 2».

Состояние раздела	Режимы индикаторов «1» - «60»
«Неисправность»	Мигает жёлтым цветом: 0,25 с вкл./ 1,75 с откл.
«Снят»	Включён жёлтым цветом
«Нарушение технологического ШС»	Мигает жёлтым цветом: 0,5 с вкл./ 0,5 с откл.
«Норма технологического ШС»	Включён зелёным цветом
«Отключен»	Включён жёлтым цветом

Таблица 1.4.10. Режимы индикаторов «1» - «60» для типа индикаторов «Технологический 3».

Состояние раздела	Режимы индикаторов «1» - «60»
«Нарушение технологического ШС»	Включён красным цветом
«Норма технологического ШС»	Включён зелёным цветом
«Неисправность»	Мигает жёлтым цветом: 0,25 с вкл./ 1,75 с откл.
«Снят»	Включён жёлтым цветом
«Отключен»	Включён жёлтым цветом Пульт «С2000М» версия 3.00 и выше

Тип индикатора «Инженерный» предназначен для отображения уровня температуры и влажности.

Таблица 1.4.11. Режимы индикаторов «1» - «60» для типа индикаторов «Инженерный».

Состояние раздела	Режимы индикаторов «1» - «60»
«Неисправность»	Мигает жёлтым цветом: 0,25 с вкл./ 1,75 с откл.
«Повышение температуры», «Повышение уровня»	Включён красным цветом 0,25 с вкл./ 0,25 с откл.
«Понижение температуры», «Понижение уровня»	Включён красным цветом 0,5 с вкл./ 0,5 с откл.
«Температура в норме» «Уровень в норме»	Включён зелёным цветом
«Отключен», «Снят»	Включён жёлтым цветом

Тип индикатора «**Контроль Протечки**» предназначен для сигнализации о затоплении.

Таблица 1.4.12. Режимы индикаторов «1» - «60» для типа индикаторов «**Контроль Протечки**».

Состояние раздела	Режимы индикаторов «1» - «60»
«Тревога затопления»	Мигает красным цветом: 0,5 с вкл./ 0,5 с откл.
«Неисправность»	Мигает жёлтым цветом: 0,25 с вкл./ 1,75 с откл.
«Восстановление датчика затопления»	Включён зелёным цветом
«Снят»	Выключен
«Отключен»	Включён жёлтым цветом

Примечание: Должен использоваться пульт «С2000М» версии 3.00 и выше.

Таблица 1.4.13. Режимы индикаторов «1» - «60» для типа индикаторов «**Контроль Двери**».

Состояние раздела	Режимы индикаторов «1» - «60»
«Принуждение»	Мигает красным цветом: 0,5 с вкл./ 0,5 с откл.
«Нет связи»	Мигает жёлтым цветом: 0,25 с вкл./ 1,75 с откл.
«Дверь взломана»	Мигает красным цветом: 0,5 с вкл./ 0,5 с откл.
«Дверь заблокирована»	Мигает красным цветом: 0,25 с вкл./ 1,75 с откл.
«Дверь открыта»	Мигает зелёным цветом: 0,5 с вкл./ 0,5 с откл.
«Дверь закрыта»	Включён зелёным цветом
«Отключен»	Включён жёлтым цветом

Примечание: Должен использоваться пульт «С2000М» версии 3.00 и выше.

Таблица 1.4.14. Режимы индикаторов «1» - «60» для типа индикаторов «**Контроль Доступа**».

Состояние раздела	Режимы индикаторов «1» - «60»
«Нет связи»	Мигает жёлтым цветом: 0,25 с вкл./ 1,75 с откл.
«Доступ закрыт»	Включён красным цветом
«Доступ открыт»	Мигает зелёным цветом: 0,5 с вкл./ 0,5 с откл.
«Доступ в норме»	Включён зелёным цветом
«Отключен»	Включён жёлтым цветом

Примечание: Должен использоваться пульт «С2000М» версии 3.00 и выше.

Типы индикаторов «**Программируемый – 1**» и «**Программируемый – 2**» позволяют вручную настроить режим работы индикаторов, а так же звукового сигнализатора. Настройка осуществляется при помощи программы Prog.exe, на вкладке «**Индикаторы**».

Программа позволяет разделить все возможные состояния раздела на 16 уровней (Уровень 1 – имеет высший приоритет, Уровень 16 - низший). Допускается задействовать только необходимые состояния.

Каждый уровень может включать в себя список от 0 до 16 состояний.

Для каждого уровня можно задать советующую маску мигания и цвет индикатора, а так же тип звука.

1.4.5 Обобщенные Индикаторы, «**Пожар**», «**Тревога**», «**Нападение**», «**Невзятие**», «**Отключение**» и «**Неисправность**» отображают тревоги и неисправности разделов «1» - «60» в данный момент. Данные индикаторы мигают синхронно с индикаторами разделов, которые находятся в соответствующем состоянии. Таким образом, при наличии нескольких разделов в разных состояниях при помощи данных индикаторов можно достаточно быстро оценить

текущую ситуацию на объекте и определить приоритетный порядок необходимых действий. Таблица 1.4.15 отображает состояния индикаторов при поступлении тревожных сообщений.

Таблица 1.4.15. Режимы одноцветных индикаторов

Состояние раздела/блока	Индикатор	Индикация
«Пожар2»	«Пожар»	Красный: вкл. постоянно
«Пожар»		
«Внимание»		
«Тревога проникновения», «Тревога затопления»	«Тревога»	Красный: 0,5 с вкл./0,5 с откл.
«Нападение» («Тихая тревога», «Принуждение»)	«Нападение»	Красный: 0,5 с вкл./ 0,5 с откл.
«Невзятие»	«Невзятие»	Жёлтый: 0,5 с вкл./ 0,5 с откл.
«Отключение»	«Отключение»	Жёлтый: вкл. постоянно
«Неисправность»	«Неисправность» *	Жёлтый: вкл. постоянно
«Связь» (блока с контроллером)	«Связь»	Жёлтый: вкл. постоянно
«Систем. ошибка» (блока)	«Систем. ошибка»	Жёлтый: вкл. постоянно
«Звук отключен» (блока)	«Звук отключен»	Жёлтый: вкл. постоянно

Примечание: * Индикатор «Неисправность» отображает также отсутствие связи блока с сетевым контроллером, неисправность питания блока и взлом корпуса блока.

Одноцветные индикаторы предназначены для индикации обобщенного состояния разделов, отображаемых блоком. Индикация обобщенных состояний всей системы осуществляется сетевым контроллером (пультом «С2000М» или прибором «Сириус»).

Таблица 1.4.16. Режимы индикатора считывателя

Статус управления разделом	Режимы индикатора
«Ожидание состояния раздела»	Зеленый: 0,125с вкл/0,125с откл.
«Выполнение команды»	
Приглашение к вводу пароля	Зеленый: 1с вкл/1с откл.
«Доступ предоставлен»	Зеленый: включен постоянно
«Доступ отклонен»	Отключён
Прочие состояния	

Таблица 1.4.17. Совместимость для типов индикаторов

Тип индикаторов	Совместимость
«Охранный» «Охранный 2» «Пожарный» «Неисправность»	Пульт «С2000» версия 1.20 и выше Пульт «С2000М» версия 2.03 и выше АРМ «Орион» КД версии 7.4 и выше АРМ «Орион Про» версии 1.10 SP1 и выше
«Инженерный» «Технологический» Технологический 2» «Технологический 3» «Охранный 3»	Пульт «С2000М» версия 2.03 и выше АРМ «Орион Про» версии 1.11 и выше
«Исполнительное устройство»	Пульт «С2000М» версия 2.07 и выше АРМ «Орион Про» версии 1.12 SP2 и выше
«Контроль Протечки» «Контроль Двери» «Контроль Доступа»	Пульт «С2000М» версия 3.00 и выше

Таблица 1.4.18. Совместимость по управлению

Управление	Совместимость
Взятие/снятие	Пульт «С2000» версия 1.20 и выше Пульт «С2000М» версия 2.03 и выше АРМ «Орион» КД версии 7.4 и выше АРМ «Орион Про» версии 1.10 и выше
«Включение/Выключение исп. устройства» «Сброс тревог»	Пульт «С2000М» версия 2.07 и выше АРМ «Орион Про» версии 1.12 SP2 и выше

1.4.6 При нажатии кнопок «1» – «60» блок передает сетевому контроллеру запрос на выполнение команды «Взятие», «Снятие», «Включение/выключение исполнительного устройства», «Сброс тревог». Сетевой контроллер анализирует полученное сообщение и принимает решение о допуске к запрашиваемой операции, а соответствующий индикатор блока мигает до момента исполнения, либо отказа в исполнении команды:

«Запрос на взятие», «Запрос на снятие», «Запрос на включение/выключение исполнительного устройства», «Запрос на сброс тревог»	Зеленый: 0,125с вкл/0,125с откл.
--	----------------------------------


1.4.7 Таблица 1.4.19 отображает состояния звукового сигнализатора в зависимости от состояний разделов.

Таблица 1.4.19. Режимы звукового сигнализатора

Состояние раздела/блока	Режим звукового сигнализатора
Нажатие кнопки (доступ к управлению есть)	Короткий одиночный
Выполнение команды	
Поднесение ключа Touch Memory	
Предоставление доступа	
Отказ в доступе	Длинный одиночный
Нажатие кнопки (нет доступа к управлению)	
Команда не выполнена	Мелодичный сигнал
Начало теста индикации	
Завершение теста индикации / Завершение тайм-аута управления	Короткий тройной
Состояние раздела: «Пуск»	Продолжительный двухтональный непрерывный
Состояние раздела: «Задержка пуска»	Отрывистый двухтональный, с изменяющейся частотой следования
Состояние раздела: «Активация УДП» «Пожар2» «Пожар»	Короткий двухтональный непрерывный
Состояние раздела: «Тревога затопления» «Тревога проникновения»	Короткий однотональный непрерывный

Таблица 1.4.19. Режимы звукового сигнализатора (продолжение)

Состояние раздела/блока	Режим звукового сигнализатора
Состояние раздела: «Тревога входной зоны»	Отрывистый двухтональный
Состояние раздела: «Внимание», «Предупреждение»	Короткий двухтональный прерывистый
Неисправность питания блока Отсутствие связи с сетевым контроллером Состояние раздела: «Неисправность»	Однотональный прерывистый
Прочие состояния	Выключен

1.4.8 Сброс звукового сигнала осуществляется нажатием на кнопку «Сброс» . С помощью программы UProg можно настроить ограничение доступа к сбросу звукового сигнала. В этом случае кнопка «Сброс» блокируется, а сброс звукового сигнала происходит только после поднесения к считывателю одного из ключей Touch Memory, код которого занесён в память блока. Звуковой сигнал может быть сброшен автоматически, кроме сигналов «Внимание» («Предупреждение»), «Пожар» («Пожар 2») и «Активация УДП», если это указано при конфигурировании блока. Длительность звукового сигнала выбирается при конфигурировании блока. При этом сообщение при сбросе звука на пульт не передаётся.

1.4.9 Управление взятием/снятием разделов с помощью кнопок можно осуществлять двумя способами: с ограничением доступа к управлению (с использованием ключа Touch Memory) и без ограничения доступа.

1.4.10 В случае **ограниченного доступа** к управлению необходимо приложить электронный ключ к встроенному считывателю или к считывателю, подключенному к блоку. Ключ должен быть заранее запрограммирован: для него должны быть указаны список разделов, которыми разрешено управлять пользователю, и права на управление этими разделами. Эти же разделы должны быть связаны с индикаторами блока. Управление доступно в течение 20 с после поднесения ключа (режим индикатора считывателя – «Включён»). После нажатия на кнопку возможно продолжение управления в течение 10 с. Для отмены доступа необходимо нажать кнопку «Сброс». С помощью кнопок «1» – «60» можно управлять следующими действиями:

Таблица 1.4.20. Действия кнопок управления

«Снятие с охраны»	Кратковременное нажатие на кнопку при состояниях раздела «Взят», «Невзятие», «Тревога», «Внимание», «Пожар»
«Взятие на охрану»	Кратковременное нажатие на кнопку при состоянии раздела «Снят»
«Включение исп. устройства»	Кратковременное нажатие на кнопку при состоянии раздела «Исполнительное устройство в исходном состоянии»
«Выключение исп. устройства»	Кратковременное нажатие на кнопку при состоянии раздела «Исполнительное устройство в рабочем состоянии» или «Отказ исполнительного устройства»
«Сброс тревог»	Кратковременное нажатие на кнопку

1.4.11 Для **неограниченного доступа** к управлению разделами следует прописать в блок код доступа с помощью программы UProg. Блок передает данный код сетевому контроллеру при нажатии любой из кнопок «1» – «60». Этот же код должен быть прописан и в сетевом контроллере с правами на управление состояниями разделов.

1.4.12 Блок передаёт сетевому контроллеру по интерфейсу RS-485 следующие сообщения:

«Взлом корпуса»	Корпус блока открыт (крышка-заглушка снята)
«Восстановление корпуса»	Корпус блока закрыт (крышка-заглушка установлена)
«Авария питания»	Напряжение питания ниже допустимого
«Восстановление питания»	Напряжение питания в норме
«Тест»	Запуск теста индикации
«Изменение конфигурации»	Конфигурация блока была изменена
«Сброс конфигурации»	Конфигурация блока была сброшена на завод. значения

1.4.13 При нарушении связи по интерфейсу RS-485 на время более 60 с все события передаются с указанием фактического времени по внутренним часам блока и гасятся все индикаторы, за исключением индикатора «Питание» и включается индикатор «Неисправность». Синхронизация времени с пультом «С2000М» осуществляется автоматически 1 раз в час. Блок обеспечивает буферизацию событий, передаваемых по интерфейсу RS-485.

1.4.14 «Сетевой адрес» предназначен для однозначной идентификации блока в составе системы. Блок передает сообщения и принимает команды от сетевого контроллера только по адресу, указанному в данном параметре. Сетевой адрес должен быть уникальным для каждого блока.

Настройка параметра «Пауза ответа по интерфейсу» позволяет использовать блок в системах со сложной сетевой конфигурацией в случаях, когда в канале связи могут возникать задержки при изменении направления передачи данных. Например, при преобразовании интерфейса RS-485 в другие типы интерфейсов, предназначенных для трансляции по локальным вычислительным сетям, волоконно-оптическим или радиоканальным каналам связи.

Текущие значения параметров «Сетевой адрес» и «Пауза ответа» блока могут быть сброшены на заводские (значения по умолчанию) при наборе кодовой комбинации из трех длинных и одного короткого нажатия на датчике вскрытия корпуса (тире-тире-тире-точка).

Под длинным нажатием здесь подразумевается удержание датчика вскрытия корпуса («тампера») в состоянии «нажато» в течение не менее 1,5 с. Под кратковременным нажатием здесь подразумевается удержание «тампера» в состоянии «нажато» в течение 0,1...0,5 с. Пауза между нажатиями должна быть не менее 0,1 с и не более 0,5 с.

1.5 Средства измерения, инструменты и принадлежности

При монтажных, пусконаладочных работах и при обслуживании блока необходимо использовать приведенные в таблице 1.5.1. приборы, инструменты и принадлежности.

Таблица 1.5.1

Наименование	Характеристики
Мультиметр цифровой	Измерение переменного и постоянного напряжения до 500 В, тока до 5 А, сопротивления до 2 МОм
Отвертка плоская	3.0×50 мм
Отвертка крест	2×100 мм
Бокорезы	160 мм
Плоскогубцы	160 мм

1.6 Маркировка и пломбирование

Каждый блок имеет маркировку, которая нанесена на тыльной стороне корпуса.

Маркировка содержит: наименование блока, его десятичный номер, заводской номер, год и квартал выпуска, знаки соответствия продукции.

1.7 Упаковка

Блок совместно с ЗИП и руководством по эксплуатации упакован в индивидуальную картонную коробку.

2 Использование по назначению

2.1 Эксплуатационные ограничения

Конструкция блока не предусматривает его использование в условиях воздействия агрессивных сред, пыли, а также во взрывопожароопасных помещениях.

Качество функционирования блока не гарантируется, если электромагнитная обстановка в месте его установки не соответствует условиям эксплуатации, указанным в разделе 1.2 настоящего руководства.

2.2 Подготовка изделия к использованию

2.2.1 Меры безопасности при подготовке изделия

Конструкция блока удовлетворяет требованиям электро- и пожарной безопасности по ГОСТ 12.2.007.0-75 и ГОСТ 12.1.004-91.

Блок не имеет цепей, находящихся под опасным напряжением.

Монтаж и техническое обслуживание блока должны производиться лицами, имеющими квалификационную группу по электробезопасности не ниже II.

2.2.2 Конструкция блока

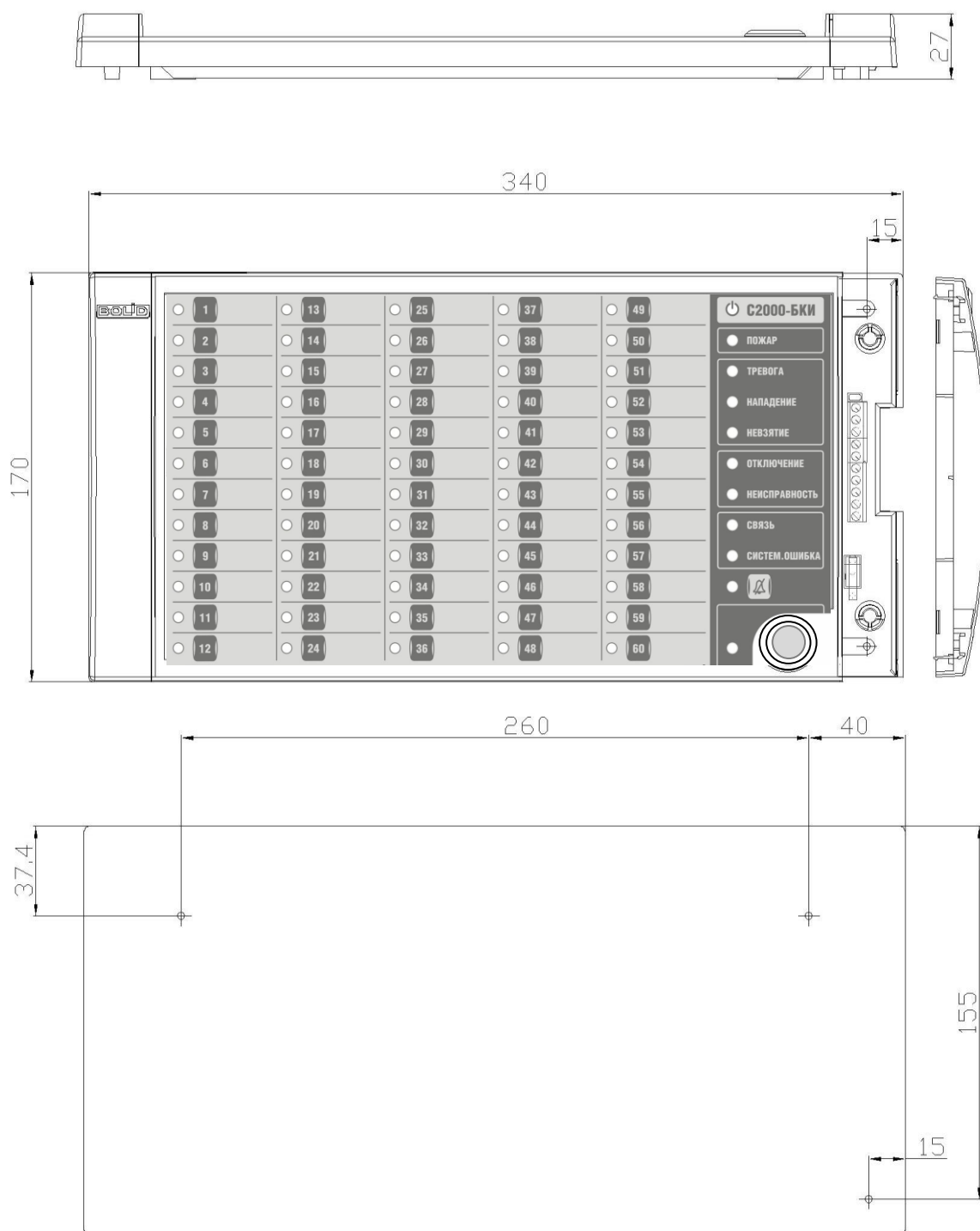


Рисунок 1. Внешний вид, габаритные и установочные размеры блока

2.2.3 Монтаж блока

Монтаж блока производится в соответствии с РД.78.145 92 «Правила производства и приемки работ. Установки охранной, пожарной и охранно-пожарной сигнализации». Установка блока должна производиться на высоте, удобной для эксплуатации и обслуживания.

Блок устанавливается на стенах или других конструкциях помещения в местах, защищенных от воздействия атмосферных осадков и механических повреждений.

Перед началом монтажа убедитесь, что стена, на которую устанавливается блок, прочная, ровная и сухая.

Нанесите на стене места для 3 установочных отверстий в соответствии с рис. 1.

Просверлите отверстия, установите в них дюбеля и вкрутите в 2 верхних отверстия шурупы из комплекта поставки так, чтобы расстояние между головкой шурупа и стеной составляло около 7 мм.

Снимите крышку-заглушку, закрывающую монтажный отсек блока, потянув ее вперед.

Навесьте блок на 2 шурупа. Вкрутите шуруп в крепежное отверстие (см. рис.1) и зафиксируйте блок на стене.

Допускается использование монтажных устройств (шкафов, боксов и т.п.). При смежном расположении блоков расстояние между ними по вертикали и горизонтали должно быть не менее 10 мм.

2.2.4 Подключение блока

Подсоедините кабели к клеммам в соответствии с рис. 2.

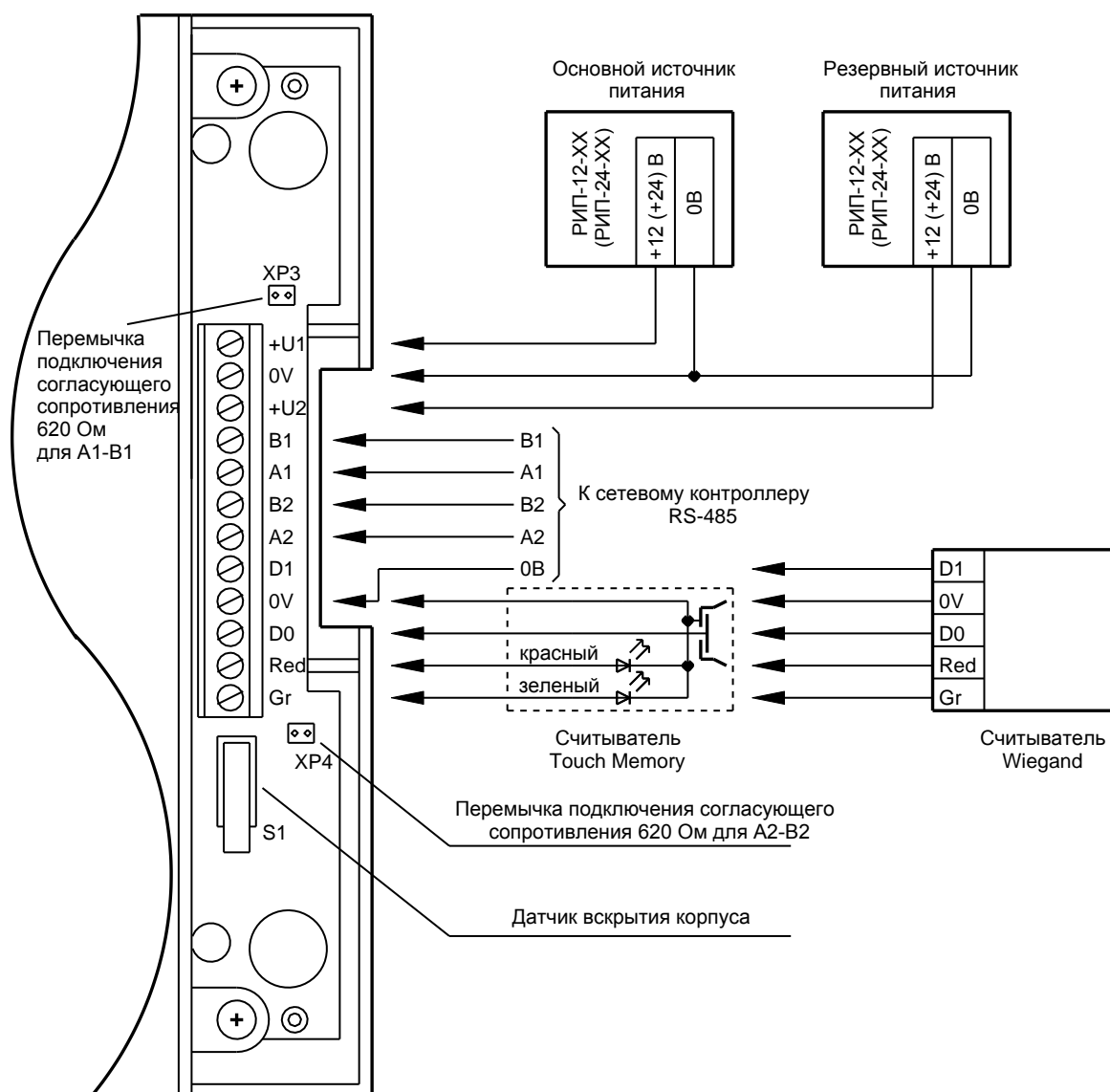


Рисунок 2. Схема внешних соединений блока «С2000-БКИ 2RS485»

Соблюдайте полярность подключения к источникам питания.

Максимальное сечение проводов 1,5 мм².

Если блок, пульт или другие приборы, подключенные к интерфейсу RS-485, питаются от разных источников, объедините их цепи «0 В».

Если блок не является последним в линиях интерфейсов RS-485, удалите обе перемычки подключения согласующих сопротивлений, расположенные на плате блока (рис. 2).

Закройте крышку-заглушку.

2.2.5 Настройка блока

Для настройки на конкретный вариант использования блок поддерживает изменение конфигурационных параметров, хранящихся в его энергонезависимой памяти, с помощью программы Uprog (версия 4.1.0.48 и выше). Для этого используется компьютер и преобразователь интерфейсов «ПИ-ГР», «С2000-ПИ», «С2000-USB», «USB-RS485», пульт «С2000М» (версия 2.03 и выше). Последняя версия программы конфигурирования приборов Uprog, а также дополнительная информация по использованию блока доступна по адресу: boldid.ru. Таблица 2.2.5.1 отображает конфигурационные параметры блока.

Таблица 2.2.5.1 - Конфигурационные параметры блока

Параметр	Описание функции	Диапазон значений	Знач. по умолчанию
1. Сетевой адрес	Адрес блока в линии RS-485	1 – 127	127
2. Пауза ответа	Время перед ответом блока на запрос от сетевого контроллера	0 – 20 мс	1,5 мс
3. Номер раздела	Номера разделов	0 – 65535	1-60
4. Тип индикатора	Определяет режимы свечения индикатора в зависимости от типов шлейфов сигнализации, входящих в раздел	«Охранный» «Пожарный» «Технологический» «Охранный 2» «Технологический 2» «Инженерный» «Технологический 3» «Исполнительное устройство» «Охранный 3» «Неисправность» «Контроль Протечки» «Контроль Двери» «Контроль Доступа» «Программируемый - 1» «Программируемый - 2»	«Охранный»
5. Тип кнопки	Определяет действие кнопки	«Не используется» «Взятие» «Снятие» «Взятие/Снятие» «Отключение исп.устр.» «Включение исп.устр.» «Откл/Вкл. исп.устр.» «Сброс тревог»	«Взятие/Снятие»
6. Отключение звуковой сигнализации для состояний «Пожар2», «Пожар», «Внимание»	Допускается отключение звуковой сигнализации при условии, если рядом находится пульт «С2000М».	Включен/Отключен	Отключен

Таблица 2.2.5.1 - Конфигурационные параметры блока (продолжение)

Параметр	Описание функции	Диапазон значений	Знач. по умолчанию
7. Время звучания сигнализации для состояния «Неисправность»	Время, по истечении которого звуковой сигнал автоматически выключается.	(0 – 255) с для 255 – неограниченное время	255
8. Время звучания сигнализации для состояния «Пуск», «Задержка пуска»	Звуковую сигнализацию можно отключить, если ее обеспечивает расположенный рядом пульт «С2000М».		255
9. Время звучания сигнализации для состояния «Нападение» («Тихая тревога», «Принуждение»)	Время, по истечении которого звуковой сигнал автоматически выключается		255
10. Время звучания сигнализации для состояния «Тревога»			255
11. Отображать состояние «Принуждение»		Включен/Отключен	Отключен
12. Отображать состояние «Тихая тревога»		Включен/Отключен	Отключен
13. Сброс звука ключом	Сброс звуковой индикации ключом Touch Memory	Да / Нет	Нет
14. Тип внешнего считывателя	Определяет протокол, по которому работает внешний считыватель	Touch Memory Wiegand	Touch Memory
15. Контроль второго источника питания		Включен/Отключен	Отключен
16. Время действия ключа		10 – 255 с	20

Конфигурационные параметры блока можно защитить от несанкционированного чтения и изменения. Для этого необходимо задать "**Ключ конфигурирования**" (числовой пароль). В этом случае для чтения и записи конфигурации потребуется ввод данного пароля. Чтобы восстановить доступ к чтению и записи конфигурации без ввода пароля необходимо присвоить "Ключу конфигурирования" пустое значение "не задан". Доступ к этому параметру осуществляется через меню "Прибор" программы "UProg". Если "**Ключ конфигурирования**" задан, то конфигурировать прибор можно только программой, поддерживающей ввод такого пароля ("UProg" версии 4.1.5.11383 или выше). Заданный пароль для конфигурирования необходимо надежно хранить, т.к. в случае его утраты восстановить доступ к параметрам блока можно только выполнив сброс конфигурации. При этом "**Ключ конфигурирования**" примет значение "не задан", а все конфигурационные параметры примут значения по умолчанию.

Для сброса всех конфигурационных параметров на заводские значения необходимо в течении 30 сек после включения блока произвести серию нажатий на датчик вскрытия корпуса (тампер): три коротких, три длинных, три коротких[*** – – – ***]. Продолжительность короткого нажатия должна быть не более 0,5 с, а продолжительность длинного – не менее 1,5 с. Пауза между нажатиями должна быть не более 0,5 с. При успешном наборе комбинации эта последовательность повторяется на индикаторе «Питание» и звуковом сигнализаторе. Далее будет сформировано событие "Сброс конфигурации", значения конфигурационных параметров станут соответствовать значениям по умолчанию. После сброса конфигурационных параметров блок перезапустится.

2.2.6 Обновление прошивки

Блок имеет возможность обновления своего встроенного программного обеспечения («прошивки»). Новая версия прошивки может расширять функциональные возможности блока или устранять недостатки текущей версии. Список доступных прошивок, их ключевые особенности и рекомендуемые обновления размещены в Интернете на сайте bolid.ru на странице блока «С2000-БКИ» на вкладке «Скачать».

Обновление прошивки осуществляется с помощью программы Uprog.exe, ссылка на актуальную версию которой, имеется на той же странице. Описание процедуры обновления прошивки приведено в «Справке программы».

Обновление прошивки может изменить конфигурацию блока, поэтому перед обновлением следует сохранить файл конфигурации блока с помощью программы Uprog.exe, а после обновления конфигурацию из файла следует записать в блок.

Процесс обновления прошивки занимает несколько минут.

Блок может попасть в режим обновления прошивки в результате непредвиденного сбоя. В этом случае обновление (восстановление) прошивки с помощью программы Uprog.exe может восстановить работоспособность блока без обращения в сервисный центр.

2.2.7 Проверка работоспособности

Проверку работоспособности произвести согласно п. 3.4 настоящего руководства.

2.2.8 Действия в экстремальных ситуациях



Внимание!

В случае обнаружения в месте установки изделия искрения, возгорания, задымленности, запаха горения изделие должно быть обесточено и передано в ремонт.

3 Техническое обслуживание блока

3.1 Общие указания

Техническое обслуживание прибора производится по следующему плану:

Таблица 3.1.1

Перечень работ	Периодичность
Осмотр	1 мес.
Проверка работоспособности	не реже 1 раза в 6 мес.

3.2 Меры безопасности

Техническое обслуживание блока должно производиться лицами, имеющими квалификационную группу по электробезопасности не ниже II.

3.3 Порядок технического обслуживания изделия

3.3.1 Осмотр прибора включает в себя проверку отсутствия механических повреждений, надёжности крепления, состояния внешних монтажных проводов, контактных соединений.

3.3.2 Проверку блока проводит эксплуатационно-технический персонал, имеющий квалификационную группу по электробезопасности не ниже II.

3.3.3 Проверка проводится при нормальных климатических условиях:

- относительная влажность воздуха – (45 – 80)%;
- температура окружающего воздуха – (25 ± 10) °С;
- атмосферное давление – (630 – 800) мм рт. ст., (84 – 106,7) кПа.

3.3.4 Подключение и отключение внешних цепей при проверках производится при отключенном питании блока.

3.3.5 Методика проверки включает в себя проверку общего функционирования и проверку в режиме «Тест индикации».

3.3.6 Подготовка к проверке блока:

- а) проверьте состояние упаковки и распакуйте блок;
- б) проверьте комплект поставки на соответствие п.1.3 настоящего документа, наличие и состав ЗИП, номер блока и дату выпуска на соответствие указанным в этикетке;
- в) убедитесь в отсутствии механических повреждений корпуса блока;
- г) встряхиванием блока убедитесь в отсутствии внутри него посторонних предметов;
- д) проверьте крепление клеммных колодок.

3.3.7 Проверка работоспособности блока производится согласно п. 3.4 настоящего руководства.

3.4 Проверка работоспособности изделия

3.4.1 Проверка общего функционирования блока

Для проверки блока используйте пульт «С2000М». Подключите к пульту цепи интерфейса RS-485 и цепи питания.

В разрыв цепи питания блока подключите миллиамперметр.

Подайте питание на блок и пульт.

Индикатор «Работа» блока «С2000-БКИ» должен перейти в режим непрерывного свечения зелёным цветом не более чем через 2 с.

Измерьте ток потребления блока. Значение тока должно быть не более 200 мА.

В течение 1 мин после включения питания пульт должен показать сообщение об обнаружении устройства с сетевым адресом, соответствующим текущему адресу блока «С2000-БКИ 2RS485» (заводской адрес блока 127). На рисунке 3 представлен индикатор пульта «С2000М» с соответствующим сообщением.

Если придёт несколько сообщений, накопившихся в буфере блока «С2000-БКИ 2RS485», их можно «пролистать» с помощью кнопок «◀» и «▶» на пульте «С2000М».

3.4.2 Проверка в режиме «Тест индикации»

Переведите блок в режим «Тест индикации». Сделать это можно следующими способами:

- выбрать в меню пульта «С2000М» пункт «ТЕСТ ИНДИКАЦИИ» и адрес блока (заводской адрес блока 127) см. АЦДР.426469.027 РЭ;
- набрать кодовую комбинацию на кнопке «Звук откл».

Комбинация состоит из трёх коротких и одного длинного нажатия на кнопку (***)-. Под коротким нажатием подразумевается нажатие в течение (0,1...0,5) с. Под длинным нажатием подразумевается нажатие более 1,5 с. Пауза между нажатиями должна быть не менее 0,1 с и не более 0,5 с.

В режиме «Тест индикации» индикаторы включаются в следующей последовательности:

- а) индикаторы «1»...«60» одновременно включаются красным цветом, затем желтым, после этого зелёным цветом и выключаются;
- б) индикаторы правого столбца поочередно включаются (сверху вниз), причем:
 - индикатор «С2000-БКИ» включается сначала красным цветом, а затем зеленым;
 - индикаторы «Пожар», «Тревога» и «Нападение» включаются красным цветом;
 - индикаторы «Невзятие», «Отключение» и «Неисправность» включается желтым цветом;
 - индикатор «Связь» включается сначала красным цветом, а затем зеленым;

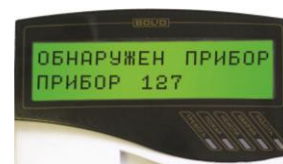


Рисунок 3

- индикатор «Систем. ошибка» включается желтым цветом;
- индикатор «Звук отключен» включается желтым цветом;
- индикатор «Доступ» включается сначала красным цветом, а затем зеленым.

Начало и окончание теста индикации сопровождается коротким тройным звуковым сигналом. Процесс индикации сопровождается коротким двухтональным непрерывным сигналом («Пожар»).

Выключение режима «Тест индикации» происходит автоматически через 15 с.

3.5 Техническое освидетельствование

Технического освидетельствования изделия не предусмотрено.

3.6 Консервация (расконсервация, переконсервация)

Консервация изделия не предусмотрена.

4 Текущий ремонт

Текущий ремонт неисправного изделия производится на предприятии-изготовителе или в авторизованных ремонтных центрах. Отправка изделия для проведения текущего ремонта оформляется в соответствии с СТО СМК 8.5.3-2015, размещенном на нашем сайте bolid.ru/support/remont/.



Внимание!

Оборудование должно передаваться для ремонта в собранном и чистом виде, в комплектации, предусмотренной технической документацией.

Претензии принимаются только при наличии приложенного рекламационного акта с описанием возникшей неисправности.

Выход изделия из строя в результате несоблюдения потребителем правил монтажа или эксплуатации не является основанием для рекламации и гарантийного ремонта.

Рекламации направлять по адресу:

ЗАО НВП «Болид», Россия, 141070, Московская область, г. Королёв, ул. Пионерская, 4.

Тел.: +7 (495) 775-71-55, электронная почта: info@bolid.ru.

При затруднениях, возникших при эксплуатации изделия, рекомендуется обращаться в техническую поддержку по телефону +7 (495) 775-71-55, или по электронной почте support@bolid.ru.

5 Хранение

Хранение блока в потребительской таре должно соответствовать условиям хранения 1 по ГОСТ 15150-69.

В помещениях для хранения блока не должно быть паров кислот, щелочей, агрессивных газов и других вредных примесей, вызывающих коррозию.

6 Транспортирование

Транспортировка блока допускается в транспортной таре при температуре окружающего воздуха от минус 50 до плюс 50 °С и относительной влажности до 95 % при температуре плюс 35 °С.

После транспортирования при отрицательных температурах или повышенной влажности воздуха блоки непосредственно перед установкой на эксплуатацию должны быть выдержаны без упаковки в течение не менее 24 ч в помещении с нормальными климатическими условиями.

7 Утилизация

Утилизация блока производится с учетом отсутствия в нем токсичных компонентов.

Содержание драгоценных материалов: не требует учёта при хранении, списании и утилизации (п. 1.2 ГОСТ 2.608-78).

Содержание цветных металлов: не требует учёта при списании и дальнейшей утилизации изделия.

8 Гарантии изготовителя

Изготовитель гарантирует соответствие блока техническим требованиям при условии соблюдения потребителем правил транспортирования, хранения, монтажа и эксплуатации.

Гарантийный срок эксплуатации – 18 месяцев со дня ввода в эксплуатацию, но не более 24 месяцев со дня выпуска изготовителем.

При направлении блока в ремонт к нему обязательно должен быть приложен акт с описанием возможной неисправности.

9 Сведения о сертификации

Блок индикации с клавиатурой «С2000-БКИ 2RS485» АЦДР.426469.030-01 соответствует требованиям Технического регламента Евразийского экономического союза «О требованиях к средствам обеспечения пожарной безопасности и пожаротушения (ТР ЕАЭС 043/2017)» и имеет сертификат соответствия № ЕАЭС RU С-RU.ПБ68.В.00382/21.



Блок индикации с клавиатурой «С2000-БКИ 2RS485» АЦДР.426469.030-01 соответствует требованиям Технического регламента Таможенного союза «Электромагнитная совместимость технических средств» (ТР ТС 020/2011). Имеет декларацию о соответствии: ЕАЭС № RU Д-RU.НР15.В.06633/20.



Блок индикации с клавиатурой «С2000-БКИ 2RS485» АЦДР.426469.030-01 входит в состав Системы охранной и тревожной сигнализации, которая имеет сертификат соответствия технических средств обеспечения транспортной безопасности требованиям к их функциональным свойствам № МВД РФ.03.000971, выданный ФКУ НПО «СТиС» МВД России.

Производство блока «С2000-БКИ 2RS485» АЦДР.426469.030-01 имеет сертификат соответствия ГОСТ Р ИСО 9001. Сертификат соответствия размещен на сайте bolid.ru в разделе «О компании».



10 Сведения о ранее выпущенных версиях

Таблица 10.1. Сведения о ранее выпущенных версиях

Версия	Начало выпуска	Версия для замены	Содержание изменений	Совместимость	
5.00	03.2023	–	1. Замена микроконтроллера.	UProg – версия 4.1.6 и выше	Пульт «С2000М» в.3.00 и выше. АРМ «Орион Про» выпуск 1.11 и выше
4.00	11.2022	–	1. Замена микроконтроллера.		
3.00	06.2022	–	1. Замена микроконтроллера. 2. Реализована возможность подключения резервирующей линии RS-485. 3. Реализована возможность выбора протокола подключения внешнего считывателя Wiegand / Touch Memory. 4. Удалены индикаторы «Пожар 2» и «Внимание». 5. Добавлены индикаторы «Связь» и «Системная ошибка». 6. Реализована защита от несанкционированного конфигурирования. 7. Добавлены программируемые типы индикаторов.		
2.45	02.2018	–	Добавлены системные индикаторы: «Отключение», «Пожар 2» удален индикатор «Нет связи». Изменена тактика индикации нарушение связи	UProg – версия 4.1.0.70 и выше	Пульт «С2000М» версия не ниже 3.00. Пульт «С2000» версия не ниже 1.20. АРМ «Орион Про» выпуск 1.11 и выше
2.42	02.2018	–	Изменена тактика индикации нарушение связи	UProg – версия 4.1.0.70 и выше	Пульт «С2000М» версия не ниже 3.00. Пульт «С2000» версия не ниже 1.20. АРМ «Орион Про» выпуск 1.11 и выше
2.41	09.2017	2.42	Расширена обработка состояний Норма	UProg – версия 4.1.0.70 и выше	Пульт «С2000М» версия не ниже 3.00. Пульт «С2000» версия не ниже 1.20. АРМ «Орион Про» выпуск 1.11 и выше
2.40	02.2017	2.42	Изменена тактика индикатора «Работа», нарушение связи по 485 интерфейсу отображается на индикаторе неисправность.	UProg – версия 4.1.0.70 и выше	Пульт «С2000М» версия не ниже 3.00. Пульт «С2000» версия не ниже 1.20. АРМ «Орион Про» выпуск 1.11 и выше

Таблица 10.1 Сведения о ранее выпущенных версиях *(продолжение)*

Версия	Начало выпуска	Версия для замены	Содержание изменений	Совместимость	
2.27	04.2016	2.42	<p>Добавлены новые типы индикации: «Контроль Протечки», «Контроль Двери», «Контроль Доступа», «Автоматики выключена».</p> <p>Дополнения поддерживаются Пультом «С2000М» версия не ниже 3.00.</p> <p>Исправлена ошибка индикации при неверном разделе, идентификации ключа и разделены состояния «Неисправность ШС», «Обрыв ШС», «Замыкание ШС». Исправлена ошибка, приводящая к нарушению ПО (переход в режим обновления)</p>	UProg – версия 4.1.0.51 и выше	<p>Пульт «С2000М» версия не ниже 3.00.</p> <p>Пульт «С2000» версия не ниже 1.20.</p> <p>АРМ «Орион Про» выпуск 1.11 и выше</p>
2.25	03.2014	2.42	<p>Добавлены типы индикации: «Технологический 3», «Исп.уст-во», «Охранный 3». Добавлены управление:</p> <p>«Отключение исп. уст-ва», «Включение исп. уст-ва», «Сброс тревог». Дополнения поддерживаются Пультом «С2000М» версия не ниже 2.07.</p>	UProg – версия 4.1.0.42 и выше	<p>Пульт «С2000М» версия не ниже 2.03.</p> <p>Пульт «С2000» версия не ниже 1.20.</p> <p>АРМ «Орион Про» выпуск 1.11 и выше</p>
2.23	08.2021	2.42	<p>Изменён тип прибора на «С2000-БКИ». Исправлена некорректность при работе с ключами с правами только на взятие</p>	UProg – версия 4.1.0.32 и выше	
2.22	04.2012	2.42	<p>Изменено время доступа к управлению. Добавлена возможность отмены доступа. Отсутствует звуковое оповещение по событию «Тревога входа». Добавлен тип раздела – «Инженерный»</p>	UProg – версия 4.1.0.30 и выше	<p>Пульт «С2000М» версия не ниже 2.03.</p> <p>Пульт «С2000» версия не ниже 1.20.</p> <p>АРМ «Орион Про» выпуск 1.11 и выше</p>
2.21	09.2009	2.42	<p>Возможность работать с пультом «С2000»</p>	UProg – версия 4.0.0.908	
2.20	06.2.08	2.42	<p>Первая серийная версия</p>	и выше	