

ИСО 9001



**РИП-24 исп.57
(РИП-24-8/40МЗ-Р-RS)**

Руководство по эксплуатации

АЦДР.436537.006-07 РЭп

Оглавление

1	Описание и работа	5
1.1	Назначение изделия	5
1.2	Технические характеристики	6
1.3	Состав изделия.....	8
1.4	Устройство и работа	8
1.5	Средства измерения, инструменты и принадлежности.....	9
1.6	Маркировка и пломбирование	9
1.7	Упаковка	9
2	Использование по назначению	9
2.1	Эксплуатационные ограничения.....	9
2.2	Подготовка изделия к использованию.....	10
2.2.1	Меры безопасности при подготовке изделия.....	10
2.2.2	Конструкция прибора.....	10
2.2.3	Монтаж прибора.....	10
2.2.4	Подключение прибора.....	10
2.2.5	Настройка прибора.....	11
2.2.6	Использование изделия.....	12
2.2.7	Проверка работоспособности	14
2.2.8	Действия в экстремальных ситуациях.....	14
2.2.9	Возможные неисправности и способ устранения	14
3	Техническое обслуживание изделия	15
3.1	Общие указания	15
3.2	Меры безопасности	15
3.3	Порядок технического обслуживания изделия	15
3.4	Проверка работоспособности изделия.....	15
3.5	Техническое освидетельствование	15
3.6	Консервация.....	15
4	Текущий ремонт	16
5	Хранение.....	16
6	Транспортирование	16
7	Утилизация	16
8	Гарантии изготовителя.....	17
9	Сведения о сертификации.....	17
10	Сведения о ранее выпущенных версиях.....	17
	Приложение А Габаритно-установочные размеры РИП	18
	Приложение Б Схема подключения	19
	Приложение В Окно программы UPROG	20

Настоящее руководство по эксплуатации (в дальнейшем РЭ) предназначено для изучения принципов работы и эксплуатации РИП-24 исп.57 (РИП-24-8/40МЗ-Р-RS).

К обслуживанию допускается персонал, изучивший настоящее руководство. Все работы по монтажу, пуску, регулированию и обкатке должны проводиться с соблюдением требований действующей на месте эксплуатации нормативной документации.

Список принятых сокращений:

АБ – аккумуляторная батарея (герметичная свинцово – кислотная);

КЗ – короткое замыкание;

ПО – программное обеспечение;

РИП – резервированный источник питания;

ЗИП – запасные части, инструменты и принадлежности;

ЗУ – зарядные устройства;

ШС – шлейф сигнализации;

«С2000М» – пульт контроля и управления охранно-пожарный «С2000М» и его исполнения.

1 Описание и работа

1.1 Назначение изделия

1.1.1 РИП-24 исп.57 (РИП-24-8/40МЗ-Р-RS) АЦДР.436537.006-07 (в дальнейшем – РИП) предназначен для группового питания средств пожарной автоматики, извещателей, приёмно-контрольных приборов охранно-пожарной сигнализации и других устройств, требующих резервного электропитания с напряжением 24В постоянного тока.

1.1.2 РИП обеспечивает автоматический контроль, термокомпенсацию и балансировку напряжения заряда герметичных аккумуляторных батарей, (далее – батареи, АБ) для достижения ими максимальной продолжительности срока службы.

1.1.3 РИП обеспечивает отключение АБ от нагрузки во избежание её недопустимого разряда;

1.1.4 РИП обеспечивает защиту цепей АБ от обрыва и КЗ с сохранением выходного напряжения при работе от сети.

1.1.5 РИП обеспечивает защиту от коротких замыканий на выходе с автоматическим восстановлением выходного напряжения после снятия короткого замыкания, а также защиту от превышения выходного напряжения.

1.1.6 РИП обеспечивает визуальную индикацию и звуковую сигнализацию текущего состояния: наличие напряжения в сети; заряд АБ; отсутствие АБ; отключение АБ при её разряде; перегрузку на выходе.

1.1.7 РИП обеспечивает коррекцию коэффициента мощности потребляемой от электросети.

1.1.8 РИП обеспечивает контроль состояния батарей и цепей их подключения (путём сравнения с максимально допустимым внутренним сопротивлением этих цепей).

1.1.9 РИП обеспечивает конфигурирование, управление и передачу текущих режимов работы по интерфейсу RS-485 используя протокол «Орион».

1.1.10 РИП рассчитан на совместное использования с ППКУП «Сириус» и пультом «С2000М».

1.1.11 РИП обеспечивает выполнение следующих команд, входящих по интерфейсу RS-485:

- «Присвоение сетевого адреса»;
- «Синхронизация времени» (синхронизация внутренних часов РИП).

1.1.12 РИП обеспечивает передачу по интерфейсу RS-485 следующих сообщений:

- «Сброс прибора» (при включении питания РИП);
- «Авария сети» (сетевое напряжение питания ниже 170 В или выше 255 В);
- «Восстановление сети» (сетевое напряжение питания в пределах 176...250 В);
- «Перегрузка источника питания»;
- «Перегрузка источника устранена»;
- «Неисправность источника питания» (при подключённом сетевом напряжении РИП не обеспечивает заданное выходное напряжение);
- «Восстановление питания» (при подключённом сетевом напряжении РИП обеспечивает заданное выходное напряжение);
- «Неисправность батареи» (напряжение на хотя бы одной из батарей ниже 7 В или АБ не подключены);
- «Ошибка теста АБ» (внутреннее сопротивление хотя бы одной из батарей выше предельно допустимого значения – требуется замена или техническое обслуживание);
- «Разряд батареи» (напряжение любого из двух аккумуляторов ниже 11 В, при отсутствии сетевого напряжения);
- «Требуется обслуживание» (время наработки батарей истекло, требуется заменить батареи);
- «Восстановление батареи» (напряжение любого из двух аккумуляторов не менее 11.5 В, заряд батареи возможен);

- «Тревога взлома» (корпус РИП открыт);
- «Восстановление зоны контроля взлома» (корпус РИП закрыт);
- «Отключение выходного напряжения» (РИП отключил выходное напряжение при отсутствии напряжения в сети и разряде батареи).
- «Подключение выходного напряжения» (РИП подключил выходное напряжение при появлении напряжения в сети);
- «Повышение температуры» (температура аккумулятора выше плюс 50°С);
- «Температура в норме» (температура аккумулятора ниже плюс 50°С);
- «Неисправность оборудования» (датчик температуры отключен или неисправен).

1.1.13 РИП имеет конфигурируемый релейный информационный выход (оптореле).

1.1.14 РИП обеспечивает измерение и передачу по запросу на сетевой контроллер параметров:

- напряжение, ток и коэффициент мощности сети;
- напряжение и ток АБ;
- напряжение и ток на каждом из двух выходов;
- температуру АБ.

Примечание. Измеренные значения являются оценочными. Абсолютная и относительная погрешности измерений не нормируются.

1.1.15 Конструкция РИП обеспечивает защиту от несанкционированного доступа внутрь изделия с помощью встроенного механического замка, закрываемого на ключ. Внешние органы управления РИП – отсутствуют.

1.1.16 РИП обеспечивает контроль вскрытия корпуса.

1.1.17 Прибор рассчитан на круглосуточный режим работы.

1.1.18 Прибор является восстанавливаемым, периодически обслуживаемым изделием.

1.2 Технические характеристики

Таблица 1

№	Наименование характеристики	Значение	
1	Количество входов питания	2	
2	Основной источник питания – сеть переменного тока 230В 50/60 Гц, рабочий диапазон, В	176...253	
3	Резервный источник питания – батареи серии «Болид» АБ 1240С, АБ 1240М или аналогичные, 12В, 40Ач, шт. * ¹	2	
4	Выходное напряжение при питании, В:	от сети без АБ	27,4±0,6
		от АБ без сети	20...27,0
		от сети с подключенными АБ	20...28,0
		от сети с заряженными АБ	27,0±1,0
5	Количество выходных каналов (для подключения нагрузок) с защитой от КЗ и автоматическим восстановлением после КЗ	2	
6	Общий номинальный ток нагрузки выходных каналов, А	8	
7	Общий максимальный ток нагрузки выходных каналов (кратковременно до 2-х мин, с интервалом не менее 1 ч), А	11	
8	Номинальный ток нагрузки выхода одного канала, А	8	
9	Максимальный ток нагрузки выхода одного канала (кратковременно до 2-х мин, с интервалом не менее 1 ч), А	9	
10	Максимальная потребляемая от сети мощность, ВА	330	
11	Коэффициент мощности потребляемой от сети при номинальном выходном токе, не менее	0,98 (активный корректор)	
12	Собственный ток потребления от АБ, мА, не более	15	

№	Наименование характеристики	Значение
13	Пульсации выходного напряжения (пик-пик) при номинальном токе нагрузки, мВ	не более 100 (класс VR1 по ГОСТ Р 51179-98)
14	Минимальное напряжение на любой из 2-х батарей, при котором происходит их отключение от нагрузки, В	10,2±0,6
15	Максимальный ток заряда АБ, А, не более	4
16	Время полного заряда разряженных АБ, ч, не более	36
17	Количество линий RS-485(синхронных между собой), поддерживающих протокол «Орион»	2
18	Количество релейных выходов (оптореле) (80 В, 50 мА макс.)	1
19	Время готовности РИП к работе после включения питания, с, не более	6 * ²
20	Электрическая прочность изоляции между цепями связанными с сетью переменного тока 230В и корпусом, а также любыми цепями, не связанными с ней, В, не менее	2000
21	Электрическое сопротивление изоляции между цепями связанными с сетью переменного тока 230В и любыми цепями, не связанными с ней (в нормальных условиях согласно п. 5.14.6 ГОСТ 52931-2008), МОм, не менее	20
22	Класс защиты от поражения электрическим током по ГОСТ 12.2.007.0-75	I
23	Степень защиты оболочки по ГОСТ 14254-2015	IP30
24	Устойчивость к механическим воздействиям по ОСТ 25 1099-83	категория размещения 3
25	Максимальное ускорение в диапазоне частот 1-35 Гц, g	0,5
26	Климатическое исполнение по ОСТ 25 1099-83	О3
27	Диапазон рабочих температур, °С	от минус 10 до +40
28	Относительная влажность воздуха, %	93
29	Масса РИП, кг	без АБ не более: 6,5, с АБ не более: 36,5
30	Габаритные размеры РИП, мм	450×400×210
31	Средняя наработка РИП на отказ, ч	не менее 40000
32	Вероятность безотказной работы за 1000 часов	0,975
33	Средний срок службы РИП, лет	10
34	Степень жёсткости по устойчивости к электромагнитным помехам по приложению Б ГОСТ Р 53325-2012	3
35	Класс оборудования, удовлетворяющий нормам промышленных помех по ГОСТ Р 30805.22	Б

*¹ Допускается установка АБ ёмкостью 26Ач.

*² Может быть увеличено до 60сек при глубоком разряде АБ.

1.2.1 Конструкция РИП обеспечивает его пожарную безопасность в аварийном режиме работы и при нарушении правил эксплуатации согласно ГОСТ 12.1.004-91.

1.3 Состав изделия

Таблица 2

Наименование	Количество, шт.
РИП-24 исп.57 (РИП-24-8/40МЗ-Р-RS) АЦДР.436537.006-07 *	1
Руководство по эксплуатации АЦДР.436537.006-07 РЭ	1
Крепежные элементы изделия (винт саморез с дюбелем)	4
Перемычка для подключения аккумуляторов	1
Ключ	2
Упаковочная тара	1

* батарея в комплект поставки не входит.

1.4 Устройство и работа

РИП содержит в своём составе активный корректор коэффициента мощности (ККМ), а так же резонансный преобразователь мощностью 300 Вт.

После включения сетевого питания РИП проверяет наличие батарей. При наличии заряженной батареи индикатор «АБ» включён. Если батарея не подключена – прозвучит 3 раза короткий сигнал. Если батарея разряжена или требуется её дозарядить, то РИП проводит ее заряд до напряжения необходимого уровня, при этом индикатор «АБ» кратковременно выключается. Если одна из батарей не подключена, то индикатор «АБ» включается с частотой 1 Гц. Если состояние батареи плохое (высокое внутреннее сопротивление) и требуется замена батарей, то звуковой сигнализатор включится кратковременно 5 раз, а индикатор «АБ» и «АВАРИЯ» включаются с частотой 1 Гц.

При пропадании сетевого напряжения и питании нагрузки от АБ, включается периодический звуковой сигнал, предупреждающий о разряде батареи, при этом индикатор «СЕТЬ» выключен, а индикатор «Выход» включен. РИП передаёт событие «Авария сети» по истечении установленной задержки.

При снижении напряжения хотя бы одной АБ до 11 В звуковой сигнал учащается и РИП передаёт событие «Разряд батареи».

При снижении напряжения хотя бы одной АБ до 10 В, во избежание глубокого разряда, происходит отключение выходов РИП от нагрузки. При этом индикатор «Выход» выключается, звуковой сигнализатор включён непрерывно в течение первых двух часов. РИП передаёт событие «Отключение выходного напряжения». По истечении двух часов РИП переходит в режим «сна» с минимальным потреблением от батареи, выключается приёмопередатчик интерфейса RS-485, звуковой сигнализатор и светодиод «Авария» кратковременно включаются.



Внимание!

Если ожидается перерыв в питании от сети 230В более 10 суток, то во избежание глубокого разряда батареи следует отключить автоматический выключатель QF2.

При отсутствии сетевого напряжения и заряде батареи выше 80 % от её номинальной ёмкости, РИП включает процедуру измерения ёмкости установленной батареи. При разряде хотя бы одного из двух АБ до напряжения 11.3 В РИП рассчитывает ёмкость установленной батареи. Расчет производится по аккумулятору с наименьшей ёмкостью.

При заряде батареи ниже 80 % от её номинальной ёмкости процедура измерения ёмкости не включается. Для увеличения точности измерения ёмкости рекомендуется начинать измерение при заряде 100 %.

РИП постоянно вычисляет оставшееся время работы в резервном режиме для текущего выходного тока и ёмкости АБ.

Если в ходе эксплуатации РИП не производилось измерение ёмкости установленной батареи, на запрос о времени работы в резервном режиме и времени для измерения ёмкости РИП рассчитывает время из расчёта стандартной ёмкости батареи (40 Ач) и текущего выходного тока.

При возникновении в ходе эксплуатации перегрузки или КЗ по выходу, РИП переходит в режим кратковременных включений до устранения неисправности. В этом случае, если подключены АБ, индикатор «АВАРИЯ» включается с периодом 0,5 с, а звуковой сигнализатор включается в прерывистом режиме. РИП автоматически восстанавливает свою работоспособность после устранения перегрузки или короткого замыкания по выходу за время не более 15 секунд.

Если в момент формирования сообщения не было связи по интерфейсу RS-485 с сетевым контроллером, то сообщение сохраняется в энергонезависимой памяти РИП и будет передано при восстановлении связи с указанием фактического времени возникновения данного события. Размер буфера в энергонезависимой памяти РИП – 137 событий.

1.5 Средства измерения, инструменты и принадлежности

Таблица 3

Наименование	Характеристики
Мультиметр цифровой	Измерение переменного и постоянного напряжения до 500 В, тока до 20 А, сопротивления до 2 МОм
Отвертка плоская	3.0×50 мм
Отвертка крест	2×100 мм
Бокорезы	160 мм

1.6 Маркировка и пломбирование

Каждый РИП имеет маркировку, которая нанесена внутри корпуса.

Маркировка содержит: наименование прибора, его десятичный номер, заводской номер, год и квартал выпуска, знаки соответствия продукции.

1.7 Упаковка

Прибор совместно с ЗИП и руководством по эксплуатации упакован в индивидуальную картонную коробку.

2 Использование по назначению

2.1 Эксплуатационные ограничения

Конструкция РИП не предусматривает его использование в условиях воздействия агрессивных сред, пыли, а также во взрывопожароопасных помещениях.

Качество функционирования РИП не гарантируется, если электромагнитная обстановка в месте его установки не соответствует условиям эксплуатации, указанным в разделе 1.2 настоящего руководства.

2.2 Подготовка изделия к использованию

2.2.1 Меры безопасности при подготовке изделия

Конструкция РИП удовлетворяет требованиям пожарной и электробезопасности, в том числе в аварийном режиме по ГОСТ 12.2.007.0-75 и ГОСТ 12.1.004-91.

Монтаж, установку, техническое обслуживание производить при отключенной сети 230 В и АБ.

Монтаж и техническое обслуживание прибора должны выполнять лица, имеющие квалификационную группу по технике безопасности не ниже третьей.

К работе с изделием допускается персонал, изучивший настоящее руководство и получивший удостоверение о проверке знаний правил по технике безопасности.

При работе РИП должен быть заземлен в соответствии с ГОСТ 12.2.007.0-75 для защиты от поражения электрическим током.

Запрещается прикасаться к элементам платы при горящем или мигающем красном индикаторе (светодиоде) под защитным кожухом.

Запрещается снимать с платы защитный кожух.

2.2.2 Конструкция прибора

РИП собран в металлическом корпусе. Корпус состоит из основания и дверцы с встроенным замком, который возможно закрыть ключом. На дверцу корпуса выведена световая индикация режимов работы РИП. В основании корпуса установлена плата РИП. Справа от платы расположены 2 автоматических выключателя:

- QF1 для включения и отключения сети 230 В (основного питания). К нему же подключаются сетевые провода;
- QF2 для включения и отключения батарей (резервного питания).

В нижней части основания корпуса предусмотрено место для установки двух АБ.

Габаритно-установочные размеры РИП см. приложение А.

2.2.3 Монтаж прибора

РИП устанавливается на стенах или других конструкциях охраняемого помещения в местах, защищённых от воздействия атмосферных осадков, механических повреждений и доступа посторонних лиц.

2.2.4 Подключение прибора

Схема подключения приведена в приложении Б.

Подключение сети 230 В:

- 1) Отключить автоматы QF1 и QF2;
- 2) **Заземлить РИП**, соединив колодку ХТ1 с контуром заземления;
- 3) Подключить сетевой кабель к автоматическому выключателю QF1.

Подключение АБ:



Внимание!

При подключении батарей должно быть исключено замыкание клемм между собой и с другими частями РИП.

- 1) Отключить автоматические выключатели QF1 и QF2;
- 2) Установить батареи GB1 и GB2 в корпус РИП на соответствующие места;
- 3) Установить между минусовой клеммой GB1 и плюсовой клеммой GB2 перемычку из состава ЗИП;

- 4) Установить термодатчик;
- 5) Подключить к АБ белый, синий и красный провода.

Подключить нагрузку к выходным контактам XP113 (1-й канал выхода) и XP213 (2-й канал выхода) с помощью переходных разъемов XS2 и XS3 соблюдая полярность. Сечение провода 0,75...2,5 мм² для многожильных проводов или диаметром 1...2 мм для одножильных проводов, с учётом максимального падения напряжения на проводах при максимальном токе нагрузки.

При необходимости подключить линии интерфейса RS-485 к разъёму XT1:

1) Если используется только одна линия, то её подключить к первому каналу.

2) Если сетевой контроллер RS-485 подключён к другому источнику питания, необходимо объединить цепи «0В» РИП и сетевого контроллера;

3) Проверить перемычки расположенные на плате РИП в непосредственной близости от выходных контактов линий RS-485. Если РИП является последним прибором в последовательной линии интерфейса RS-485, должна быть установлена перемычка на соответствующем разъеме. Разъём XP114 относится к первой линии, XP214 ко второй.

При необходимости подключить выходную цепь оптореле (отмечена буквой «К» на разъёме XT1).

Подключить сеть 230В автоматическим выключателем QF1. При этом должен загореться красный светодиодный индикатор под кожухом платы.

Подключить батареи автоматическим выключателем QF2.

2.2.5 Настройка прибора

- С помощью пульта [«С2000М»](#) (см. руководство по эксплуатации на пульт «С2000М») или программы UPROG (см. [приложение В](#)) изменить сетевой адрес РИП. Этот адрес не должен совпадать с адресом какого-либо устройства, подключенного к той же линии RS-485, что и РИП (т.е. адрес должен быть уникальным). Значение адреса по умолчанию – 127.

- Программа UPROG позволяет конфигурировать:

- Паузы событий и восстановления и аварии сети;
- Отключение звуковой сигнализации;
- Максимальную наработку АБ в годах;
- Логику работы оптореле;
- Выбор ёмкости АБ;
- Задержку ответа по RS-485 (1,5...20 мс) с точностью 0,625 мс.
 - Значение по умолчанию 1,5 мс. Возможные варианты: 1,5 мс, 1,875 мс и далее с шагом 0,625 мс.

- При открытой крышке РИП с помощью датчика вскрытия корпуса (тампера) возможно:

- выключить (или включить) звуковой сигнализатор: необходимо осуществить три кратковременных нажатия на тампер и одно продолжительное нажатие на тампер* (●●●—);
- сбросить сетевой адрес (установить заводское значение 127) (— — — ●);
- сбросить счётчик наработки батареи и измеренную ёмкость батареи (при замене батареи): (●●●— —);
- сброс конфигурации и пароля (●●● — — — ●●●). Команда разрешается только в течении 30 секунд после включения РИП. Запрет действия команды после истечения этого времени индицируется миганием индикатора HL2 на плате РИП с частотой 2 Гц.

**Примечание: Длительное нажатие на кнопку («—») – удержание кнопки в состоянии «нажато» в течение не менее 1,5 с и не более 3 с. Кратковременное нажатие на кнопку («●») – удержание кнопки в состоянии «нажато» в течение от 0,1 до 0,5 с. Пауза между нажатиями должна быть не менее 0,1 с и не более 1 с.*

Короткое и длинное нажатие подтверждается соответственно коротким и длинным звуковым сигналом. Корректность ввода команды также подтверждается более длительным звуковым сигналом. Так же команды повторяются индикатором HL2 на плате РИП.

- Рекомендуется проверить номер версии встроенного ПО и обновить при необходимости. В РИП поддерживается обновление встроенного ПО на объекте эксплуатации по интерфейсу RS-485 с помощью программы Orion_Prog (bolid.ru/production/orion/po-orion/po-config/orion-prog.html) или UPROG (bolid.ru/production/orion/po-orion/po-config/uprog.html) Последняя версия прошивки доступна по адресу: bolid.ru.

2.2.6 Использование изделия

- При вводе изделия в эксплуатацию рекомендуется измерить реальный ток потребления от РИП с помощью мультиметра (см. п.1.5). Номинальный суммарный ток обоих каналов не должен превышать 8А. Допустимые превышения токов указаны в таблице 1.

- Состояния индикаторов и звукового сигнализатора, в зависимости от конкретных ситуаций, приведены в таблице 4.

Расшифровка состояний:

- «+» ... включён, «-» ... выключен;
- «+/-» 1 Гц – включается с частотой 1 Гц;
- « » (пустая ячейка) не зависит от данной ситуации;
- «КВП 10 с » – кратковременно включается с периодом 10 с;
- «КОП 2 с» – кратковременно выключается с периодом 2 с;
- «КВ 5 раз» – кратковременно включается 5 раз.

Таблица 4

№	Текущее состояние РИП	Индикаторы					Звуковой сигнализатор
		СЕТЬ	АБ	АВАРИЯ	RS-485	24В	
		зелёный	зелёный	жёлтый	зелёный	Зелёный	
1	Включение сетевого напряжения без подключенной батареи, либо отключение батареи	+	+/- 1 Гц	-		+	КВ 3 раза
2	Напряжение сети в норме, батарея заряжается	+	КОП 2 с	-		+	
3	Напряжение сети в норме, батарея заряжена	+	+	-		+	
4	Перегрузка по выходу или КЗ			+/- 2 Гц		+/- 2 Гц	КВП 1 с
5	Напряжение сети отсутствует, напряжение на каждой батарее более 11 В	-	+	-		+	КВП 10 с
6	Тестирование батареи (программное отключение преобразователя)	КОП 2 с	+	-		+	КВП 10 с
7	Напряжение сети отсутствует, напряжение на одной из батарей менее 11 В	-	+	-		+	КВП 1 с
8	Напряжение сети отсутствует, батарея разряжена (первые два часа)	-	+/- 1 Гц	-		-	+
9	Напряжение сети отсутствует, батарея разряжена (по истечении двух часов)	-	-	КВП 20 с	-	-	КВП 20 с
10	Напряжение сети менее 170 В	+/- 1 Гц				+	КВП 5 с
11	Напряжение сети более 260 В	+/- 1 Гц				+	КВП 2 с
12	Плохое состояние батареи (требуется замена)	+	+/- 1 Гц	+/- 1 Гц		+	КВ 5 раз
13	Неисправность цепей батареи (Неисправность ЗУ)	+	+/- 2 Гц	+/- 2 Гц		+	
14	Неисправность преобразователя основного ввода питания	+/- 1 Гц	+	+/- 1 Гц			
15	Подключен RS-485				+		
16	Нарушено подключение RS-485				+/- 1 Гц		

- Считывание состояний, событий и параметров РИП по интерфейсу RS-485.

1) Параметры РИП считываются как параметры и состояния ШС и описаны в таблице 5.

Таблица 5

№ ШС	Описание	Группы состояний	Пример (текстовый вывод)	Примечание
0	Температура аккумуляторной батареи	Температура, вскрытие корпуса	Темпер.АБ +25°C	
1	Напряжение 1-го канала выхода	Неисправность, состояние выхода	Напр.вых1 24.7V	
2	Ток 1-го канала выхода	Перегрузка	Ток вых1 3.55А	
3	Напряжение батареи	Состояние АБ	Напр.АБ 24.7V	
4	Шкала заряда батареи	Состояние ЗУ	Заряд АБ 70%	При подключении батареи заряд вычисляется исходя из напряжения на АБ. Далее исходя из результатов измерения ёмкости и тока АБ Заряд АБ не измерен
			Заряд АБ не изм.	
5	Напряжение сети 230В	Состояние сети	Напр.сети 215V	
6	Ток сети 230В	—	Ток сети 1.22А	
7	Коэффициент мощности	—	Cos ф 0,99	Cos ф 0,99
8	Ток батареи	—	Ток АБ +0.75А	
9	Напряжение АБ GB1	—	Uаб GB1 12.44V	
10	Напряжение АБ GB2	—	Uаб GB2 12.44V	
11	Напряжение 2-го канала выхода	—	Напр.вых2 24.7V	
12	Ток 2-го канала выхода	—	Ток вых2 3.55А	
13	Ёмкость батареи	—	Ёмк.40Ач не изм.	Не измерена. По умолчанию 40Ач Ёмкость 35Ач. Наименьшую ёмкость имеет АБ GB1
			Ёмк. GB1 35Ач	
14	Расчётное время резерва	—	Трезерв 3ч 55м	
			АБ отключена	
15	Часы наработки	—	Наработка 12345 ч	
16	Внутреннее сопротивление цепи аккумулятора GB1*	—	Раб GB1 0,07 Ом	Измерено. Внутреннее сопротивление цепи АБ GB1 0.07Ом Внутреннее сопротивление цепи АБ GB1 не измерено
			Раб GB1 не изм.	
17	Внутреннее сопротивление цепи аккумулятора GB2*	—	Раб GB2 0,07 Ом	Измерено. Внутреннее сопротивление цепи АБ GB2 0.07Ом Внутреннее сопротивление цепи АБ GB2 не измерено
			Раб GB2 не изм.	

* Измерение внутреннего сопротивления цепей АБ носит оценочный характер.

2) Считать состояния, параметры и события РИП можно с помощью программы «Shleifes». Скачать и прочитать информацию о программе можно по ссылке: bolid.ru/production/orion/po-orion/po-config/shleifes.html.

3) Считать состояния, параметры и события РИП можно с помощью пульта «С2000М». bolid.ru/production/orion/network-controllers/s2000m.html.

Для пульта «С2000М» в его руководстве по эксплуатации АЦДР.426469.027 РЭ описаны следующие возможности:

- просмотр состояний и параметров при настроенном пульте (РИП добавлен в конфигурацию, входы включены в разделы, настроены права доступа к разделам).
- просмотр состояний и параметров при ненастроенном пульте.
- просмотр журнала событий.
- запуск теста.

4) Считать состояния, параметры и события РИП можно с помощью программы UPROG bolid.ru/production/orion/po-orion/po-config/uprog.html

– Измерение ёмкости установленной АБ в РИП в ручном режиме:

- 1) Для измерения емкости установленной АБ необходимо, чтобы заряд батареи был более 80%;
- 2) выключить сетевое напряжение РИП или запустить тест с помощью пульта «С2000М» (см. его руководство по эксплуатации АЦДР.426469.027 РЭ);
- 3) если сетевое напряжение было отключено вручную – включить после получения события «Разряд батареи».
- 4) после получения события «Разряд батареи» РИП рассчитывает ёмкость установленной АБ.

2.2.7 Проверка работоспособности

Проверку работоспособности произвести согласно п. 3.4 настоящего руководства.

2.2.8 Действия в экстремальных ситуациях



Внимание!

В случае обнаружения в месте установки изделия искрения, возгорания, задымленности, запаха горения изделие должно быть обесточено и передано в ремонт.

2.2.9 Возможные неисправности и способ устранения

Таблица 6

№	Неисправность	Возможная причина	Действия персонала
1	РИП не включается при питании от сети	1. Неисправен автомат QF1. 2. Неисправна электропроводка.	1. Измерить сетевое напряжение до автомата QF1 и после него. 2. Исправить электропроводку.
2	РИП не включается при питании от батареи	Напряжение хотя бы одной батареи ниже 11 В.	Измерить напряжения батарей, зарядить или заменить батареи
3	РИП передаёт сообщение «Ошибка теста АБ»	1. Батареи значительно потеряли ёмкость. 2. Окислены клеммы или соединение батарей с клеммами проводов ослаблено. 3. Неисправен автомат QF2.	1. Заменить батареи. 2. Очистить клеммы, надёжно соединить батареи с клеммами проводов. 3. Заменить автомат QF2.
4	РИП передаёт сообщение «Требуется обслуживание»	Время наработки батареи истекло	Заменить батареи и сбросить счётчик наработки
5	Нет связи РИП с контроллером	1. Нарушено соединение РИП с контроллером. 2. Неправильно подключена линия связи к контактам А и В интерфейса. 3. РИП выключил приёмопередатчик после разряда батарей.	1. Восстановить соединение, выполнить требования п.2.2.4.5 данного документа. 2. Поменять местами провода, идущие к контактам А и В интерфейса RS-485. 3. Принять меры по восстановлению сетевого напряжения

3 Техническое обслуживание изделия

3.1 Общие указания

Техническое обслуживание РИП производится по следующему плану:

Таблица 7

Перечень работ	Периодичность
Осмотр РИП и АБ	1 мес.
Контроль функционирования РИП от двух вводов питания	6 мес.

3.2 Меры безопасности

Техническое обслуживание РИП должно производиться лицами, имеющими квалификационную группу по электробезопасности не ниже третьей.

3.3 Порядок технического обслуживания изделия

3.3.1 Осмотр РИП и АБ включает в себя проверку отсутствия механических повреждений, надёжности крепления, состояния внешних монтажных проводов, контактных соединений, отсутствия деформаций корпуса АБ и утечек электролита.

3.3.2 Контроль функционирования РИП от двух вводов питания производится согласно методике, приведенной в п.3.4-2) - п.3.4-4).

Примечание: Повышенная температура эксплуатации относительно 25 °С резко снижает срок службы батарей (см. технические характеристики производителя установленных батарей).

3.4 Проверка работоспособности изделия

Полная проверка работоспособности РИП производится только на заводе-изготовителе или в специализированных лабораториях.

1) Включить РИП согласно п.2.3.1.

2) Проверить работу РИП, работу индикаторов и звукового сигнализатора согласно табл.4.

Измерить выходное напряжение РИП, которое должно быть в пределах, указанных в п.1.2.4.

3) Отключить сетевое напряжение на время не менее 5 минут. Проверить переход РИП на питание от АБ. Проверить работу индикаторов и звукового сигнализатора согласно табл.4. Измерить выходное напряжение РИП, которое должно быть в пределах, указанных в п.1.2.4.

4) Включить сетевое напряжение РИП – индикация и работа звукового сигнализатора должны соответствовать табл.4.

РИП считается исправным, если выполняются п.п.3.4-2) – 3.4-4).

3.5 Техническое освидетельствование

Технического освидетельствования изделия не предусмотрено.

3.6 Консервация

Консервация изделия не предусмотрена.

4 Текущий ремонт

Текущий ремонт неисправного изделия производится на предприятии-изготовителе или в авторизированных ремонтных центрах. Отправка изделия для проведения текущего ремонта оформляется в соответствии с СТО СМК 8.5.3-2015, размещенном на нашем сайте bolid.ru/support/remont/.



Внимание!

Извлечение платы прибора из корпуса автоматически аннулирует гарантийные обязательства изготовителя.



Внимание!

Оборудование должно передаваться для ремонта в собранном и чистом виде, в комплектации, предусмотренной технической документацией.

Претензии принимаются только при наличии приложенного рекламационного акта с описанием возникшей неисправности.

Выход изделия из строя в результате несоблюдения потребителем правил монтажа или эксплуатации не является основанием для рекламации и гарантийного ремонта.

Рекламации направлять по адресу:

ЗАО НВП «Болид», Россия, 141070, Московская область, г. Королёв, ул. Пионерская, 4.

Тел.: +7 (495) 775-71-55, электронная почта: info@bolid.ru.

При затруднениях, возникших при эксплуатации изделия, рекомендуется обращаться в техническую поддержку по телефону +7 (495) 775-71-55, или по электронной почте support@bolid.ru.

5 Хранение

5.1 В транспортной таре допускается хранение в неотапливаемых складских помещениях при температуре окружающего воздуха от минус 30 до плюс 50 °С и относительной влажности до 95 % при температуре плюс 35 °С.

5.2 В потребительской таре допускается хранение только в отапливаемых складских помещениях при температуре от плюс 5 до плюс 40 °С и относительной влажности до 80% при температуре плюс 20 °С.

5.3 Аккумуляторные батареи должны храниться согласно правилам и условиям хранения, установленными производителем батарей.

6 Транспортирование

Транспортировка приборов допускается в транспортной таре при температуре окружающего воздуха от минус 50 до плюс 50 °С и относительной влажности до 95 % при температуре плюс 35 °С.

7 Утилизация

Утилизация прибора производится с учетом отсутствия в нем токсичных компонентов.

Аккумуляторы подлежат сдаче в специальные пункты приема для дальнейшей переработки.

Содержание драгоценных материалов: не требует учёта при хранении, списании и утилизации (п. 1.2 ГОСТ 2.608-78).

Содержание цветных металлов: не требует учёта при списании и дальнейшей утилизации изделия.

8 Гарантии изготовителя

Изготовитель гарантирует соответствие требованиям технических условий при соблюдении потребителем правил транспортирования, хранения, монтажа и эксплуатации.

Гарантийный срок эксплуатации – 18 месяцев со дня ввода в эксплуатацию, но не более 24 месяцев со дня выпуска изготовителем.

9 Сведения о сертификации

9.1 Резервированный источник питания РИП-24 исп.57 (РИП-24-8/40М3-Р-RS) АЦДР.436537.006-07 соответствует требованиям ТР ЕАЭС 043/2017 «О требованиях к средствам обеспечения пожарной безопасности и пожаротушения» и имеет сертификат соответствия: № ЕАЭС RU С-RU.ЧС13.В.00108/21.

9.2 Резервированный источник питания РИП-24 исп.57 (РИП-24-8/40М3-Р-RS) соответствует требованиям технических регламентов Таможенного союза ТР ТС 004/2011 «О безопасности низковольтного оборудования», ТР ТС 020/2011 «Электромагнитная совместимость технических средств» и имеет декларацию о соответствии: ЕАЭС № RU Д-RU.РА01.В.11794/21.

9.3 Резервированный источник питания РИП-24 исп.57 (РИП-24-8/40М3-Р-RS) входит в состав Системы охранной и тревожной сигнализации, которая имеет сертификат соответствия технических средств обеспечения транспортной безопасности требованиям к их функциональным свойствам № МВД РФ.03.000971.

9.4 Резервированный источник питания РИП-24 исп.57 (РИП-24-8/40М3-Р-RS) входит в состав Системы контроля и управления доступом, которая имеет сертификат соответствия технических средств обеспечения транспортной безопасности требованиям к их функциональным свойствам № МВД РФ.03.000972.

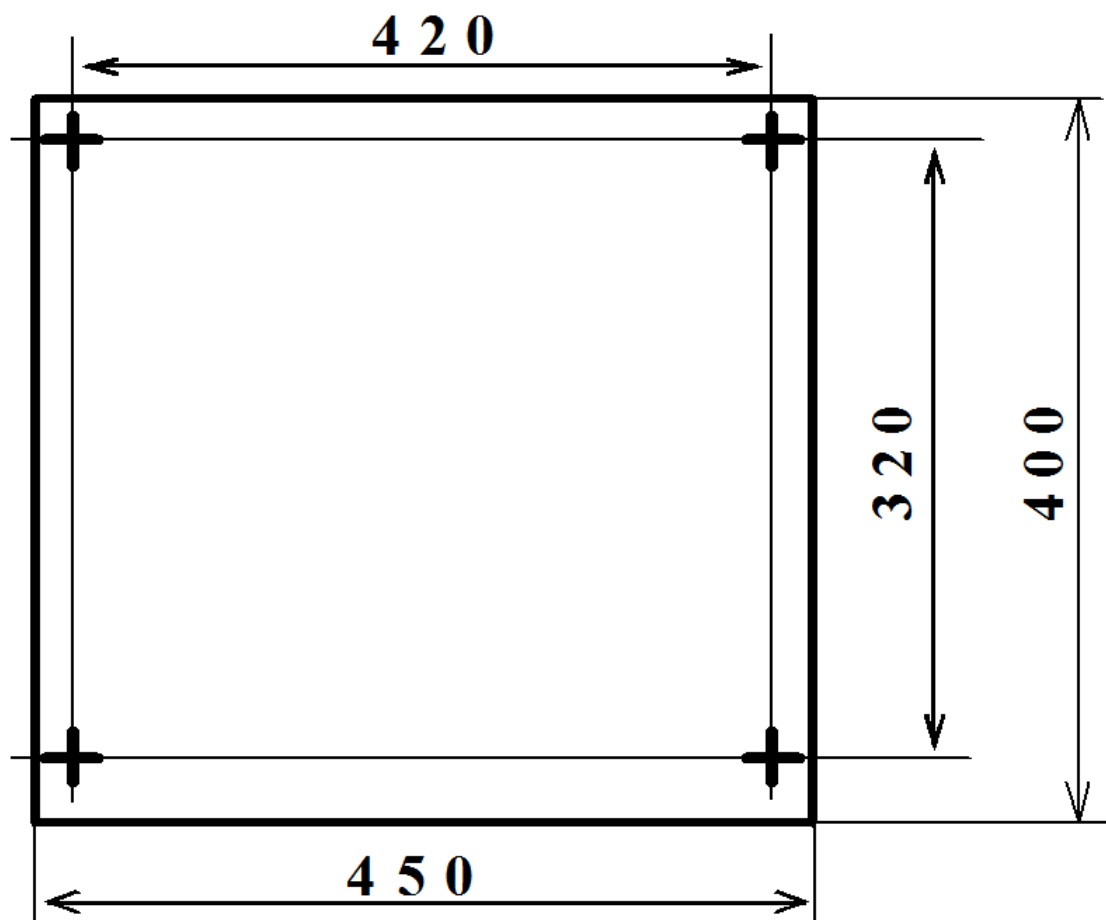
9.5 Резервированный источник питания РИП-24 исп.57 (РИП-24-8/40М3-Р-RS) входит в состав Системы видеонаблюдения, которая имеет сертификат соответствия технических средств обеспечения транспортной безопасности требованиям к их функциональным свойствам № МВД РФ.03.000973.

9.6 Производство РИП-24 исп.57 (РИП-24-8/40М3-Р-RS) имеет сертификат соответствия ГОСТ Р ИСО 9001. Сертификат соответствия размещен на сайте bold.ru в разделе «О компании».

10 Сведения о ранее выпущенных версиях

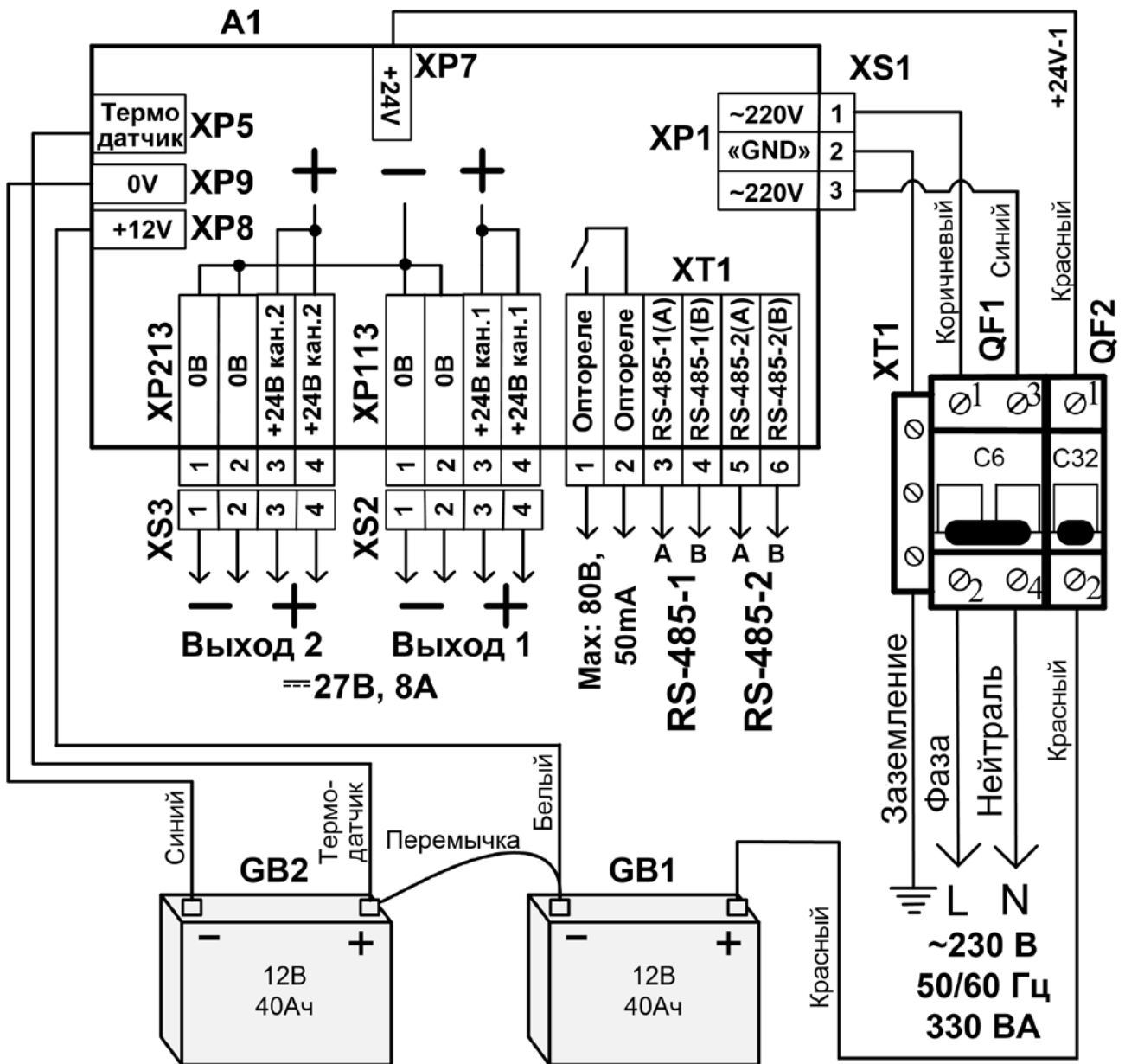
Версия	Начало выпуска	Содержание отличий	Совместимость

Приложение А
Габаритно-установочные размеры РИП



Приложение Б

Схема подключения



* Для АБ номинальной ёмкости 26 Ач датчик температуры устанавливать на минусовую клемму АБ GB2 вместе с синим проводом, а белый провод на плюсовую клемму.

Приложение В

Окно программы UPROG

UPROG Адрес: 127 РИП-24 исп.57 (версия 1,05)

Файл Настройки Прибор Язык Справка

Компьютер

- COM1
- COM2
- COM3
 - Адрес 127, РИП-24 исп.57, Версия 1,05
- COM4
- Служба Orion2-Интерфейс 127.0.0.1:8100
- Виртуальные COM-порты
- Сетевая карта

Паузы на события

Пауза на событие 'Восстановление сети', с

Пауза на событие 'Авария сети', с

Сигнализация

Звуковая

Наработка АБ на состояние "Требуется обслуживание"

Счетчик Максимум

Часы Годы

Годы

Оптореле

Действие при событии

Замкнуть

Разомкнуть

Временно, в течение, с

Выбор параметров для контроля реле

все параметры кроме связи по интерфейсу

отсутствие связи по интерфейсу

превышение номинального выходного тока

неисправность РИП (Зв, Uвых)

неисправность (отсутствие) АБ

сетевое напряжение менее 170В или более 260В

вскрытие корпуса

Выбор ёмкости установленных АБ

Ёмкость, Ач

№ШС	Параметр и значение	Состояния ШС
0	Темпер.АБ +27°С	"Взлом корпуса", "Температура в норме"
1	Напр.вых1 26,7V	"Восстановление питания", "Подключение выходного напряжения"
2	Ток вых1 4,01А	"Перегрузка источника устранена"
3	Напр.АБ 26,6V	"Восстановление батареи"
4	Заряд АБ 90%	"Восстановление ЗУ"
5	Напр.сети 222V	"Восстановление сети"
6	Ток сети 0,94А	
7	Сos ф 0,99	
8	Ток АБ +0,45А	
9	Uаб GB1 13,53V	
10	Uаб GB2 13,51V	
11	Напр.вых2 26,8V	
12	Ток вых2 2,00А	
13	Ёмк.40Ач не изм.	
14	Трезерв 5ч 14м	
15	Наработка 8ч	
16	Rаб GB1 0,05 Ом	
17	Rаб GB2 0,06 Ом	

Вести периодический опрос с периодом, с

Считать параметры