

**Многофункциональный гигабитный управляемый  
коммутатор для систем IP-видеонаблюдения**

**Релион-SW-2G-4Poe+/60W**

**Релион-SW-2G-4Poe+/140W**






**Релион-SW-2G-4Poe+/240W**

**Руководство по эксплуатации**

**СПЕК.642245.000.000-20-01 РЭ**

## ОГЛАВЛЕНИЕ

1 НАЗНАЧЕНИЕ.....	3
2 ОСОБЕННОСТИ.....	4
3 ОПИСАНИЕ .....	5
3.1 ОБЩИЕ ДАННЫЕ .....	5
3.2 ВНЕШНИЙ ВИД .....	7
3.3 МАРКИРОВКА.....	8
4 УСТРОЙСТВО И РАБОТА ИЗДЕЛИЯ .....	9
4.1 ПОРТЫ 10/100 BASE-TX FAST ETHERNET С POE.....	9
4.2 ПОРТЫ SFP 1000BASE-X GIGABIT ETHERNET .....	10
4.3 ИНДИКАТОРЫ РАБОЧИХ СОСТОЯНИЙ КОММУТАТОРА .....	11
4.4 СПЛАЙС-КАССЕТА.....	12
4.5 АВТОМАТИЧЕСКАЯ ПЕРЕЗАГРУЗКА ВИДЕОКАМЕР ПРИ ЗАВИСАНИИ.....	13
4.6 ПЕРЕЗАГРУЗКА КОММУТАТОРА .....	13
4.7 DIP-ПЕРЕКЛЮЧАТЕЛЬ.....	13
5 ТЕХНИЧЕСКИЕ ХАРАКТЕРИСТИКИ .....	14
6 МОНТАЖ КОММУТАТОРА .....	15
6.1 ТРЕБОВАНИЯ К ЭЛЕКТРОМОНТАЖУ .....	15
6.2 ПОДКЛЮЧЕНИЕ ЭЛЕКТРОПИТАНИЯ .....	15
6.3 ПОДКЛЮЧЕНИЕ ВИДЕОКАМЕР.....	15
6.4 ОБЕСПЕЧЕНИЕ ВЛАГОЗАЩИТЫ .....	16
7 ИНТЕРФЕЙС КОММУТАТОРА .....	17
8 ТЕХНИЧЕСКОЕ ОБСЛУЖИВАНИЕ.....	18
9 РЕМОНТ И ВОЗВРАТ УСТРОЙСТВА.....	18
10 ГАРАНТИИ ИЗГОТОВИТЕЛЯ.....	18
11 ТРАНСПОРТИРОВАНИЕ И ХРАНЕНИЕ.....	19
12 СВЕДЕНИЯ О СЕРТИФИКАЦИИ .....	19
13 КОМПЛЕКТАЦИЯ .....	19

<b>ВНИМАНИЕ!</b>	
<i>Перед установкой коммутатора внимательно ознакомьтесь руководством по эксплуатации на сайте <a href="http://reliion-ex.ru">reliion-ex.ru</a></i>	
	<i>Входные цепи блока питания находятся под высоким напряжением. Прикасаться к входным цепям и токопроводящим элементам блока питания под напряжением категорически запрещается.</i>
	<i>Для продуктивной работы грозозащиты необходимо:</i> <ul style="list-style-type: none"> <li>• <i>выполнить заземление коммутатора в соответствии с требованиями ПУЭ;</i></li> <li>• <i>использовать экранированные кабели «витая пара»;</i></li> <li>• <i>использовать экранированные разъемы RJ45;</i></li> <li>• <i>минимизировать длину кабельных линий.</i></li> </ul>
	<i>Максимальная нагрузка по PoE на один порт не должна превышать 60 Вт.</i>
	<i>Максимальная нагрузка по PoE на все порты не должна превышать бюджет PoE коммутатора. Бюджет PoE коммутатора указан в таблице технических характеристик (раздел 5 настоящего руководства по эксплуатации).</i>
	<ul style="list-style-type: none"> <li>• <i>Запрещается подключать к блоку питания сторонние потребители;</i></li> <li>• <i>Запрещается срывать пломбу и самостоятельно производить регулировку блока питания.</i></li> </ul>

## **1 НАЗНАЧЕНИЕ**

Релион-SW-2G-4Poe+/60W, Релион-SW-2G-4Poe+/140W, Релион-SW-2G-4Poe+/240W представляет собой специализированный многофункциональный гигабитный промышленный коммутатор для организации систем IP-видеонаблюдения с поддержкой питания по технологиям PoE/PoE+ для видеокамер и термокожухов, беспроводных точек доступа и других PoE-совместимых сетевых устройств.

Область применения – системы охранного и технологического видеонаблюдения, системы связи и передачи данных.

Подключение к коммутатору производится оптическим кабелем.

## 2 ОСОБЕННОСТИ

### Интерфейсы

- 4 порта 10/100Base-Tx RJ-45 PoE +;
- 2 порта 1000Base-X SFP;

### Пыле- и влагозащита оболочки

- Высокая степень защиты от пыли и воды IP66 дает возможность эксплуатировать коммутатор на открытых площадках в условиях воздействия атмосферных осадков.

### Подогрев. Функция холодного старта

- Подогрев позволяет применять коммутатор в неотапливаемых помещениях и на открытых площадках в условиях критически низких температур до -65 °С.
- При «холодном старте» питание на электронные компоненты коммутатора подключается после предварительного подогрева для обеспечения безопасного режима работы.

### Автоматическая перезагрузка камер при зависании

- Защита от зависания видеокамер – коммутатор контролирует сетевой трафик от видеокамеры и, в случае сбоя (зависания видеокамеры) – перезагружает PoE питание порта, к которому подключена зависшая видеокамера.

### Возможность включения в любых топологиях сети Ethernet

- Коммутатор имеет возможность подключения в различные топологии сети: линия, звезда, дерево, кольцо.

### Грозозащита

- Встроенная грозозащита по питанию и портам Ethernet, защищает от наведенных высоковольтных импульсов коммутатор и подключаемые к нему видеокамеры.

### Подключение видеокамер по технологии PoE/PoE+

- К коммутатору могут подключаться все модели видеокамер с потребляемой мощностью до 60 Вт. По одному кабелю «Витая пара» передается видеосигнал и питание видеокамеры, включая систему подогрева.

### Подключение термокожухов по технологии PoE/PoE+

- К коммутатору могут подключаться все модели термокожухов с потребляемой мощностью до 60 Вт. Один кабель типа «Витая пара» обеспечивает передачу видеосигнала и питания для подогрева термокожуха.

### Встроенный блок питания

- Коммутатор оснащен встроенным блоком питания. Питание коммутатора осуществляется от стандартной сети 220 В. Дополнительные адаптеры или иные устройства питания не требуются.

### Высокая производительность

- Гигабитные порты коммутатора дают возможность передачи большого объема трафика без зависаний видеосистемы.
- Высокопроизводительное аппаратно-программное решение обеспечивает оптимизацию производительности сети за счет высокой скорости обработки и передачи данных.

### Простота эксплуатации

- Коммутатор является управляемым устройством и не требует высокой квалификации персонала, осуществляющего монтаж и дополнительных пуско-наладочных работ.

### 3 ОПИСАНИЕ

#### 3.1 ОБЩИЕ ДАННЫЕ

Корпус коммутатора выполнен из высокопрочного пластика. Коммутатор в пластиковом корпусе рекомендован к применению в помещениях, пространствах электротехнических шкафов и отсеках промышленного оборудования. Подогрев и высокая степень защиты оболочкой IP66 позволяет применять коммутатор на открытых площадках вне помещений, в условиях воздействия низких температур и атмосферных осадков.

Система подогрева коммутатора работает в автоматическом режиме. При низких отрицательных температурах окружающей среды подогрев обеспечивает в корпусе коммутатора рабочий диапазон температуры для электронных компонентов изделия.

При включении холодного коммутатора при низких отрицательных температурах, сначала включается только подогрев изделия (холодный старт). Питание на электронные платы включается только после предварительного прогрева внутреннего пространства корпуса коммутатора.

Коммутатор оснащен грозозащитой портов Ethernet, защитой от перегрева, переплюсовки, от скачков напряжения и короткого замыкания.

Наименование	Основные характеристики
<b>Релион-SW-2G-4Poe+/60W</b>	4 порта 10/100 Base-Tx PoE+, 2 порта SFP 1000BASE-X. Бюджет мощности PoE – 60Вт.
<b>Релион-SW-2G-4Poe+/140W</b>	4 порта 10/100 Base-Tx PoE+, 2 порта SFP 1000BASE-X. Бюджет мощности PoE – 140Вт.
<b>Релион-SW-2G-4Poe+/240W</b>	4 порта 10/100 Base-Tx PoE+, 2 порта SFP 1000BASE-X. Бюджет мощности PoE – 240Вт.

Структура индексов в наименовании коммутатора:

Релион-SW-**X1G-X2/X3**-PoE+/**X4**, где:

**Релион-SW** (Релион switch). Тип изделия – сетевой коммутатор

**X1** – Количество портов SFP 1000BASE-X;

**X2** – Количество портов 10/100 Base-TX без питания по PoE;

**X3** – Количество портов 10/100 Base-TX (Fast Ethernet, оснащенных PoE с мощностью до 60Вт);

**X4** – Полный бюджет PoE, Вт.



Рисунок 1. Типовая схема подключения коммутаторов по одному оптическому кабелю.

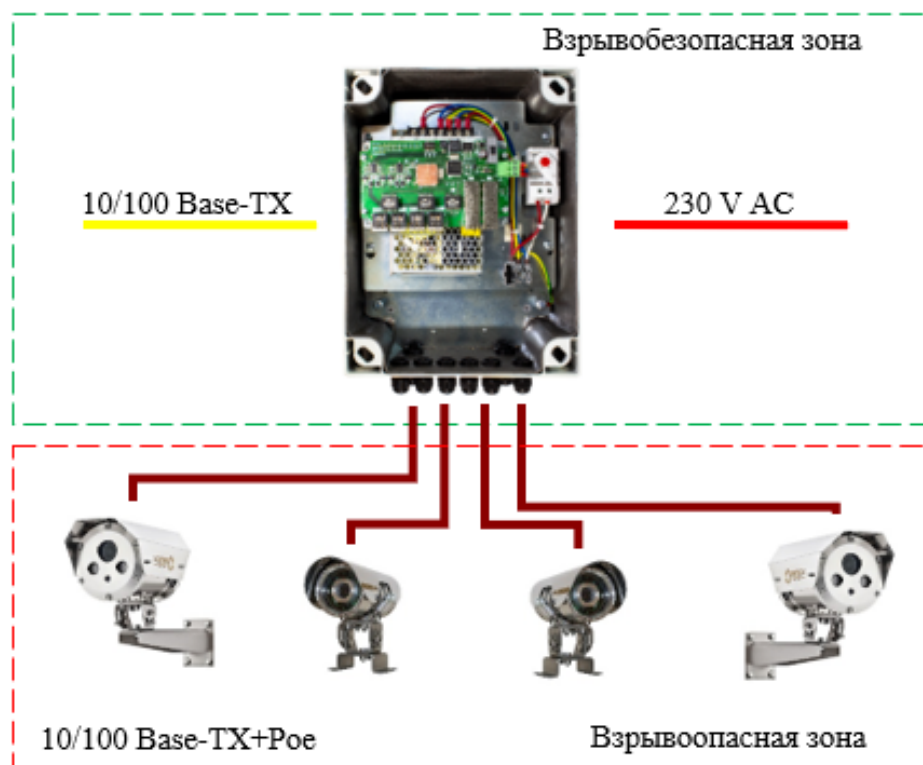


Рисунок 2. Типовая схема подключения коммутаторов одному оптическому кабелю.



Рисунок 3. Типовые схемы подключения коммутаторов по двум оптическим кабелям.

### 3.2 ВНЕШНИЙ ВИД



Рисунок 4. Внешний вид коммутатора.



Рисунок 5. Вид изнутри

### 3.3 МАРКИРОВКА

Маркировка коммутатора должна содержать следующую информацию:

- наименование или товарный знак предприятия-изготовителя;
- наименование, условное обозначение и условное наименование;
- название органа по сертификации взрывозащиты и номер сертификата;
- степень защиты от окружающей среды;
- напряжение питания;
- дату выпуска;
- заводской номер;
- единый знак обращения продукции на рынке государств-членов Таможенного союза;
- знаки соответствия систем сертификации;
- страна изготовитель.

## 4 УСТРОЙСТВО И РАБОТА ИЗДЕЛИЯ

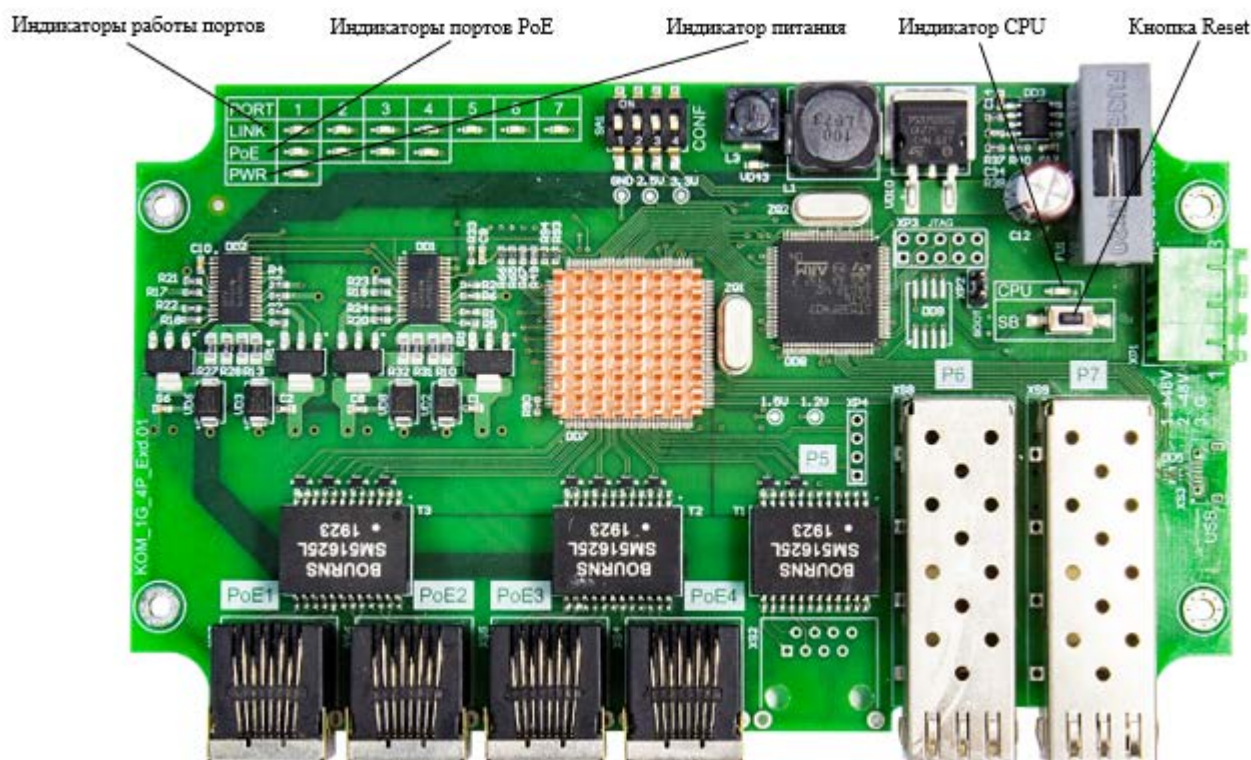


Рис. 6. Расположение элементов на плате коммутатора

Многофункциональные сетевые коммутаторы объединяют в себе: гигабитные SFP слоты для передачи большого объема трафика, PoE инжекторы для питания видеокamer и термокожухов, микроконтроллер для обеспечения сервисных функций, модули грозозащиты для защиты от наведенных высоковольтных импульсов.

Все исполнения коммутаторов оснащены грозозащитой.

Коммутаторы оснащены портами:

- 4 порта 10/100 Base-TX с поддержкой питания по PoE/PoE+
- 2 порта SFP 1000BASE-X

### 4.1 ПОРТЫ 10/100 BASE-TX FAST ETHERNET С POE

Порт 10/100 Base-TX Fast Ethernet (FE) с поддержкой питания по PoE предназначен для подключения IP видеокamer, термокожухов и другого сетевого оборудования. Порт обеспечивает питанием PoE сетевое оборудование мощностью до 60 Вт, что дает возможность удаленно обеспечить питанием видеокamera и термокожухи с системой подогрева.

Возможности портов 10/100 Base-TX с поддержкой питания по PoE:

- Поддержка питания PoE
- Поддержка питания PoE +
- Поддержка протоколов IEEE 802.3af / IEEE 802.3at
- Поддерживаемые стандарты PoE-A/PoE-B/Passive PoE
- Защита от перегрузки по току
- Защита от короткого замыкания
- Грозозащита
- Мощность питания по PoE – до 60 Вт на 1 порт
- Поддержка Auto-Crossover
- Поддержка Auto-Negotiation
- Поддержка Auto-Polarity
- Автоматическая перезагрузка видеокamer

- Тип разъема RJ45
- Расстояние уверенной передачи – до 100 м

#### 4.2 ПОРТЫ SFP 1000BASE-X GIGABIT ETHERNET

Порты 1000BASE-X Gigabit Ethernet (GE) предназначены для организации широкополосной среды передачи данных суммарного трафика от видеокамер. Гигабитные порты выполнены в виде SFP слотов. Пользователь имеет возможность самостоятельно выбрать наиболее подходящий для него SFP-модуль.

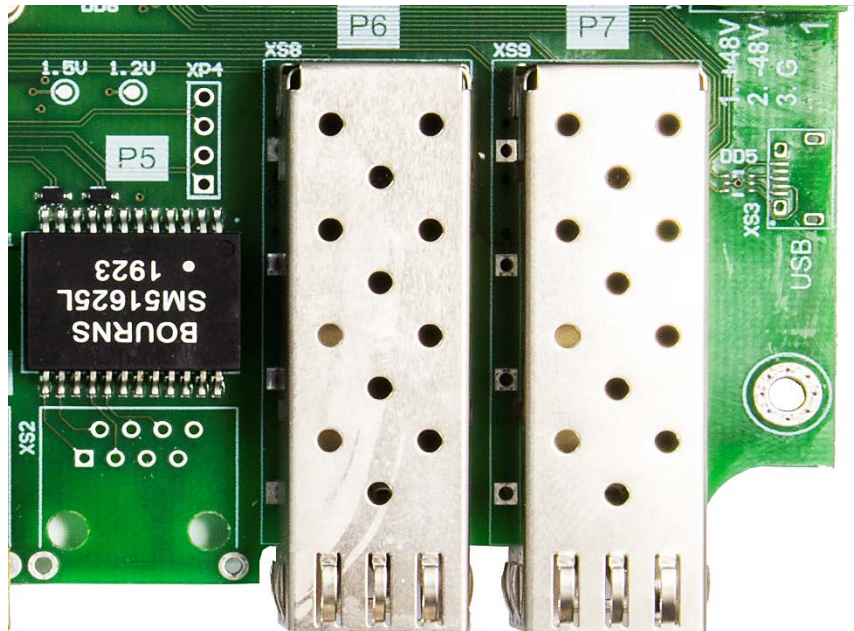


Рисунок 7. Фото портов SFP коммутатора

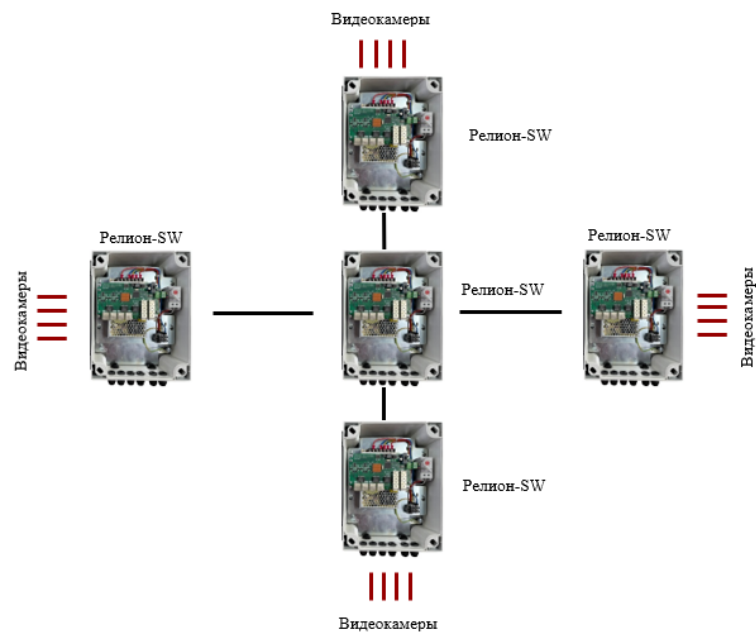


Рисунок 8. Подключение коммутаторов в топологии «звезда»

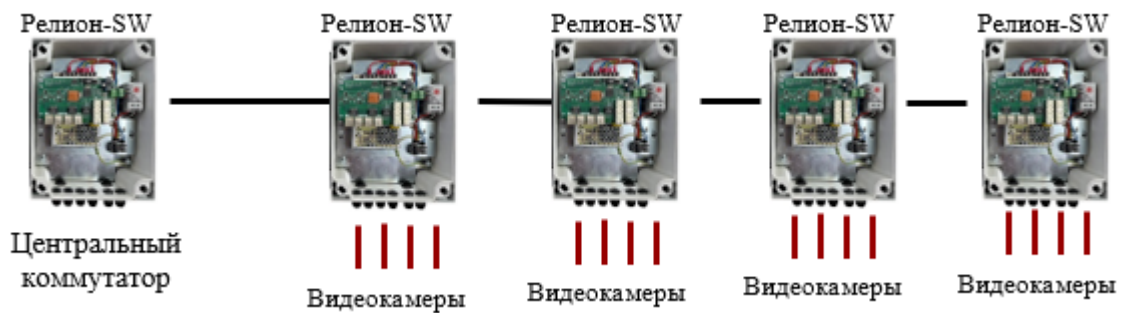


Рисунок 9. Подключение коммутаторов в топологию «линия»

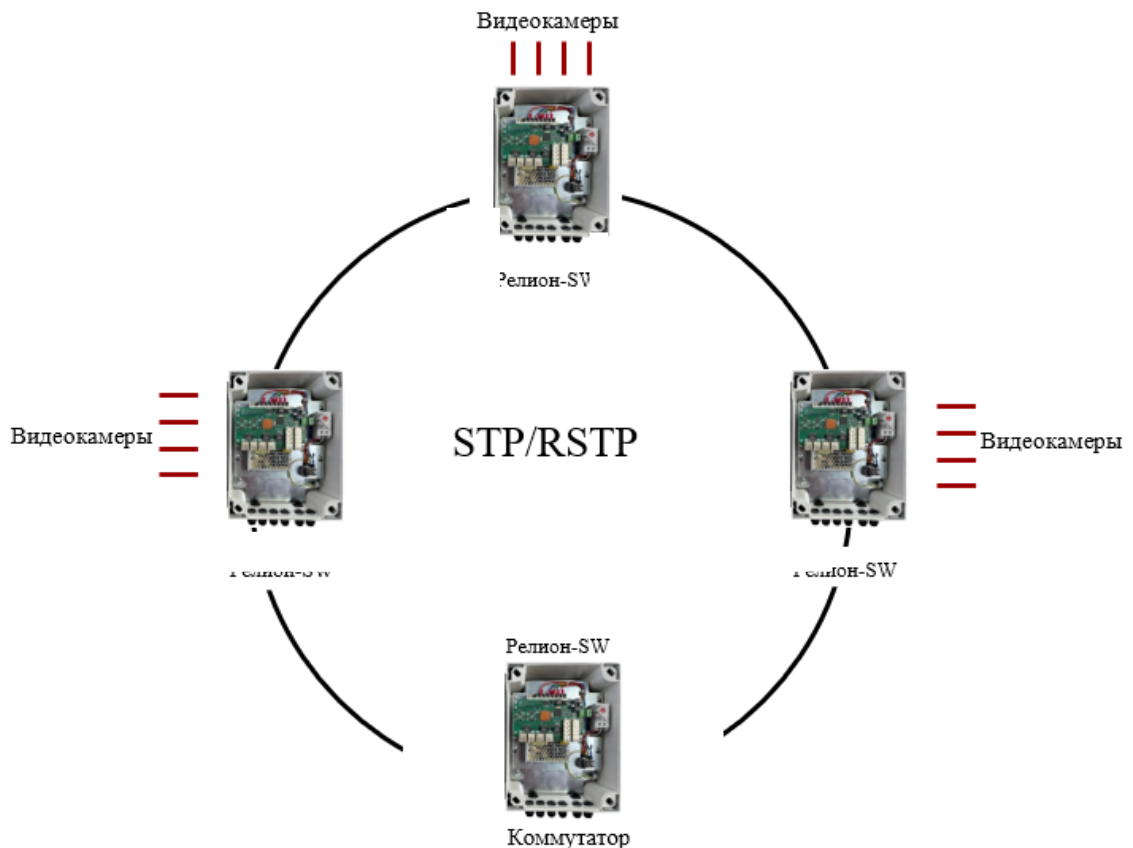


Рисунок 10. Подключение коммутаторов в топологию «кольцо»

#### 4.3 ИНДИКАТОРЫ РАБОЧИХ СОСТОЯНИЙ КОММУТАТОРА

Для проверки работоспособности коммутатора на электронной плате размещены светодиодные индикаторы работы состояний (Рис 11):

- обмен пакетами через порты (LINK);
- питание PoE;
- питания платы коммутатора (PWR).

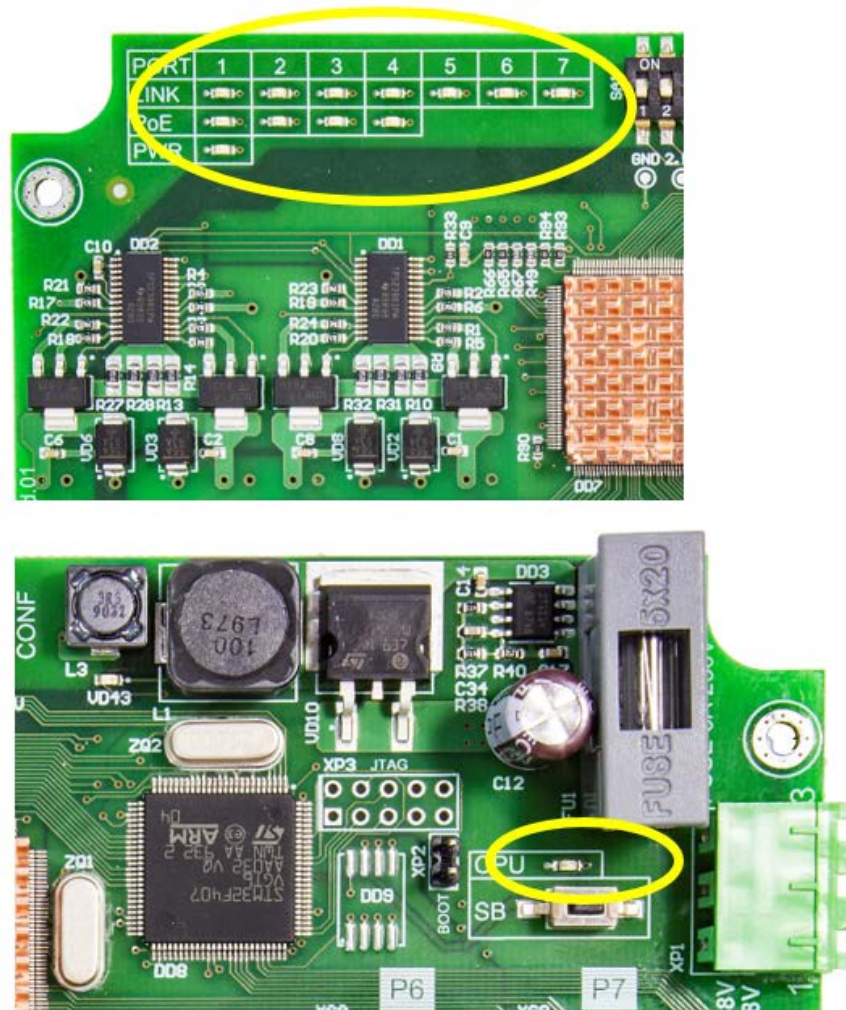


Рисунок 11. Расположение элементов индикации и настройки на плате коммутатора

Рабочие состояния индикаторов приведены в таблице 1

Таблица 1. Назначение индикаторов

Индикатор	Назначение	Цвет свечения	Рабочее состояние
<b>LINK</b>	Сигнализирует об обмене пакетами через соответствующий порт	Зеленый	Мигание
<b>PoE</b>	Сигнализирует о осуществлении подачи питания PoE на соответствующий порт	Зеленый	Постоянное свечение
<b>PWR</b>	Наличие напряжения на коммутаторе	Зеленый	Постоянное свечение
<b>CPU</b>	Работа контроллера	Зеленый	Мигание с периодом 1 сек

#### 4.4 СПЛАЙС-КАССЕТА

Коммутатор оснащен оптическим кроссом для выполнения подключений к коммутатору оптико-волоконных линий связи, представляющем собой оптическую сплайс-кассету для организации и защиты места сварки, и панель для установки проходных адаптеров типа SC/ LC Duplex.

Для ввода оптического кабеля в корпусе коммутатора предусмотрено 2 кабельных ввода с проходным диаметром от 6 до 10 мм.

Сплайс-кассета универсальная FT-U-16 предназначена для фиксации и защиты термоусадочных гильз КДЗС. Конструкция кассеты позволяет размещать до 32 гильз КДЗС 40/45/60мм (по 16 шт. в два ряда), а также оставлять запас оптических волокон.

Рекомендуется фиксировать оптический кабель к металлическому основанию кросса с использованием нейлоновых стяжек или металлических хомутов. Для фиксации струны использовать металлические колонки с винтами.

#### **ВНИМАНИЕ!**

*Нейлоновые стяжки, гильзы КДЗС, пигтейлы, проходные адаптеры в комплект коммутатора не входят.*

### **4.5 АВТОМАТИЧЕСКАЯ ПЕРЕЗАГРУЗКА ВИДЕОКАМЕР ПРИ ЗАВИСАНИИ**

В процессе работы коммутатор постоянно контролирует состояние работоспособности подключенных к нему видеокамер по сигналу Link. При обнаружении зависания коммутатор производит перезапуск видеокамеры отключением питания на 10 секунд.

### **4.6 ПЕРЕЗАГРУЗКА КОММУТАТОРА**

Для случаев нештатных ситуаций в коммутаторе предусмотрена кнопка для принудительной перезагрузки коммутатора SB (см. рис 12).

При нажатии кнопки SB происходит полная перезагрузка коммутатора и подключенных к нему видеокамер с питанием по PoE.

Расположенный рядом с кнопкой SB индикатор CPU в нормальном режиме мигает с периодом 1 секунда. При включении перезагрузки (нажатие кнопки SB) индикатор CPU переключается в режим постоянного свечения до окончания до окончания перезагрузки коммутатора. После окончания перезагрузки индикатор перейдет в режим мигания с периодом 1 сек.

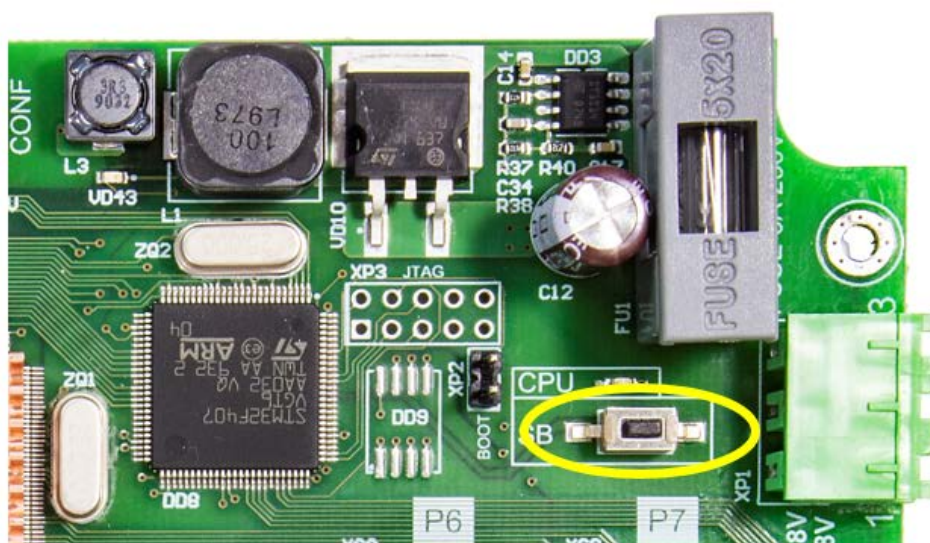


Рисунок 12. Кнопка для принудительной перезагрузки коммутатора

### **4.7 DIP-ПЕРЕКЛЮЧАТЕЛЬ**

На электронной плате установлен DIP-переключатель, который дает возможность установки и включения каждого порта.

DIP-переключатель имеет 2 положения:

- верхнее положение «ON» (включен) – IEEE 802.3af Class A (мощность до 30Вт);
- нижнее положение (выключен) – IEEE 802.3at Class A, B (мощность до 60Вт).

DIP-переключатель имеет 4 клавиши, каждая клавиша отвечает за работу каждого порта (клавиша №1 отвечает за первый порт, клавиша №2 – за второй порт и т.д.).

## 5 ТЕХНИЧЕСКИЕ ХАРАКТЕРИСТИКИ

Таблица 2

Характеристика		Значение
Напряжение питания, В		220 АС, 50 Гц (U максимально допустимое пониженное – 100 В, U максимально допустимое повышенное – 240 В)
Потребляемая мощность, Вт	Релион-SW-2G-4PoE+/60W	220
	Релион-SW-2G-4PoE+/140W	258
	Релион-SW-2G-4PoE+/240W	450
Температурный диапазон, °С		- 65 ÷ +55
Степень защиты оболочки, IP		66
Стандарт PoE		IEEE 802.3af / IEEE 802.3at
Расстояние передачи портов Ethernet, м		100
Мощность PoE на 1 порт. до Вт*	Релион-SW-2G-4PoE+/60W	60
	Релион-SW-2G-PoE+/140W	
	Релион-SW-2G-4PoE+/240W	
Бюджет PoE, Вт	Релион-SW-2G-4PoE+/60W	60
	Релион-SW-2G-4PoE+/140W	140
	Релион-SW-2G-4PoE+/240W	240
Защита портов	Грозозащита (до 6 кВ) всех портов Ethernet	
	Защита портов PoE, от перегрузки и КЗ	
	Автоматическое определение полярности MDI/MDIX	
Защита системы видеонаблюдения		Контроль зависания видеокамеры с их автоматической перезагрузкой
Размер таблицы MAC-адресов		8К
Буфер пакетов		1 Мбит
Протоколы, поддерживаемые коммутатором		IEEE 802.1D spanning tree, IEEE 802.1W rapid spanning tree, IEEE 802.1q, IEEE 802.1p, IEEE 802.3, IEEE 802.3u, IEEE 802.3x
Материал корпуса		ABS-пластик
Количество кабельных вводов, (проходной диаметр кабеля)		6 (диаметр кабеля 4–7 мм) 2 (диаметр кабеля 6–10 мм)
Наработка на отказ, не менее, часов		75000
Габаритные размеры, мм		239x312x132
Масса, не более, кг		4

\*до 60Вт на порт. Суммарная мощность не должна превышать бюджет PoE.

## 6 МОНТАЖ КОММУТАТОРА



### **ВНИМАНИЕ!**

*Входные цепи блока питания находятся под высоким напряжением. Прикасаться к входным цепям и токопроводящим элементам блока питания под напряжением категорически запрещается*

При размещении коммутатора предусмотреть обеспечение лёгкого доступа для проведения ТО. Перед монтажом произвести внешний осмотр изделия на отсутствие повреждений корпуса, наличие и целостность средств уплотнения кабельных вводов, наличие всех крепежных элементов (болтов, гаек, шайб), отсутствие повреждений заземляющих устройств.

Процедура монтажа:

- определить место и закрепить коммутатор к рабочей поверхности;
- открутить винты и открыть крышку коммутатора;
- подключить заземляющий или нулевой защитный проводник.
- завести кабели через кабельные вводы и произвести подключение;
- после подключения закрыть крышку и закрутить винты.

### 6.1 ТРЕБОВАНИЯ К ЭЛЕКТРОМОНТАЖУ

Диаметр подключаемых кабелей должен выбираться в соответствии с установленными в оболочку кабельными вводами:

Кабельные вводы для кабелей типа «витая пара» и кабеля питания коммутатора обеспечивают герметичный ввод кабелей круглого сечения диаметром от 4,5 до 8 мм.

Кабельные вводы для оптических кабелей обеспечивают герметичный ввод кабелей круглого сечения диаметром от 6 до 10 мм.

### 6.2 ПОДКЛЮЧЕНИЕ ЭЛЕКТРОПИТАНИЯ

Коммутатор подключается к источнику переменного тока 230 В. Питающий кабель заводится внутрь блока через кабельный ввод и подключается к клеммной колодке предохранительного блока. Расчет сечения кабеля производить с учетом максимальной мощности потребления коммутатора. Заземление устройства обязательно. Сопротивление заземления должно быть не более 4 Ом.

Для смены режима питания коммутатора от 100В необходимо произвести переключение тумблера на боковой стенке блока питания.



### 6.3 ПОДКЛЮЧЕНИЕ ВИДЕОКАМЕР

Видеокамеры подключать к портам Fast Ethernet коммутатора. Для подключения использовать 4-х парный экранированный кабель не хуже категории 5. Кабель заводится в корпус коммутатора через кабельные вводы, после чего обжимается коннектором RJ45. Для удобства допускается снятие кабельного ввода на время монтажа. После завершения монтажных работ снятые кабельные вводы установить на место. Неиспользуемые кабельные вводы следует обязательно заглушить.

**ВНИМАНИЕ!**

При подключении к коммутатору взрывозащищенных видеокамер для входа во взрывоопасные зоны применять бронированный кабель или прокладывать небронированный кабель в стальной водо-газопроводной трубе в соответствии с главой 7.3 ПУЭ

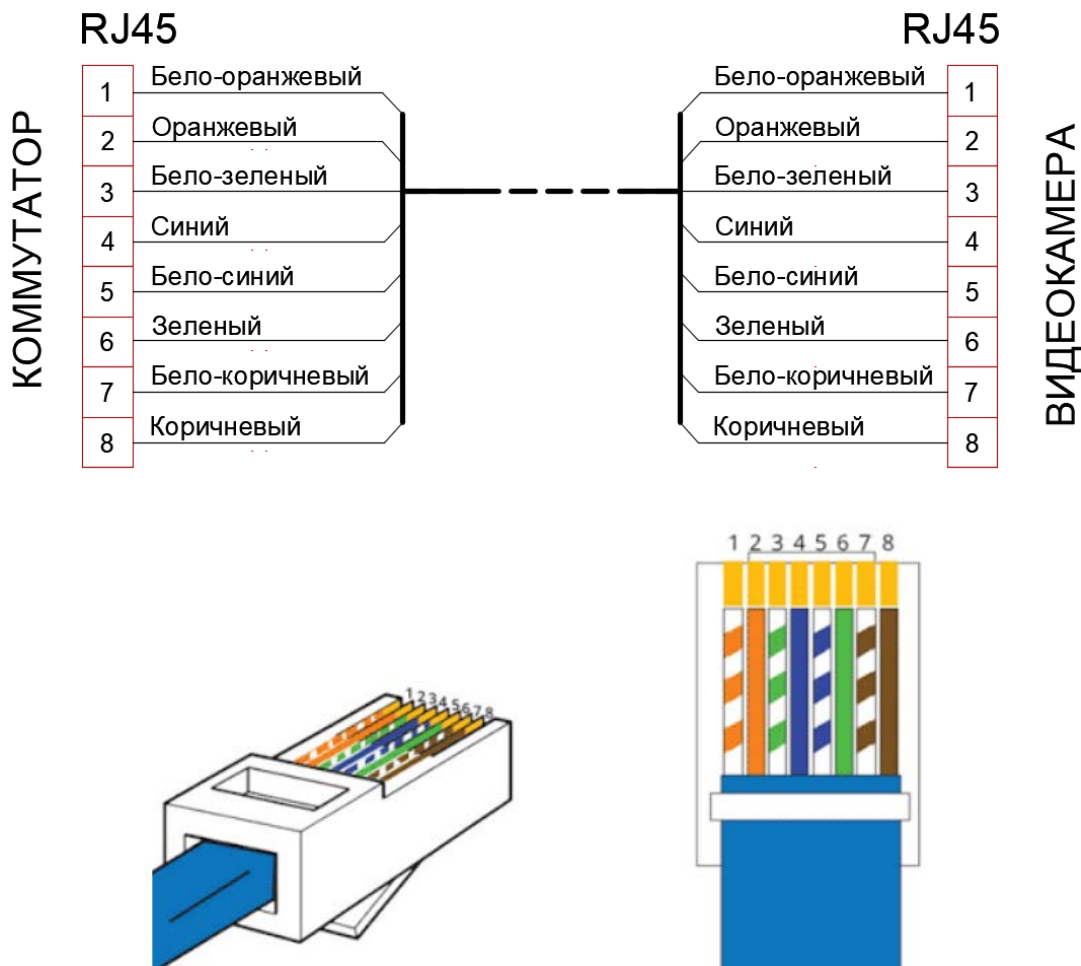


Рисунок 14. Разделка кабеля витая пара

#### 6.4 ОБЕСПЕЧЕНИЕ ВЛАГОЗАЩИТЫ

При проведении монтажных, наладочных или других работ принять меры, чтобы в корпус изделия не попала вода, снег или частицы льда. Изделие перед закрытием должно быть сухим. Обеспечение влагозащищенности необходимо для сохранения работоспособности коммутатора в процессе эксплуатации.

Ответственность за отсутствие воды (снега, льда) в корпусе, а также за обеспечение герметичности при установке кабельных вводов и открывающихся крышек изделия несет монтажно-наладочная организация.

## 7 ИНТЕРФЕЙС КОММУТАТОРА

Порт	Link	Принято	Передано	PoE	Мощность	Режим (PoE)
PoE1	<input checked="" type="checkbox"/>	1,0 Мб/с	1,0 Мб/с	<input checked="" type="checkbox"/>	3.42Вт	PoE A
PoE2	<input type="checkbox"/>	0 Мб/с	0 Мб/с	<input type="checkbox"/>	0Вт	Отключен
PoE3	<input checked="" type="checkbox"/>	3,0 Мб/с	3,0 Мб/с	<input checked="" type="checkbox"/>	30Вт	PoE A+B
PoE4	<input checked="" type="checkbox"/>	4,0 Мб/с	4,0 Мб/с	<input checked="" type="checkbox"/>	40В	PoE Passive
P 5	<input checked="" type="checkbox"/>	6,0 Мб/с	6,0 Мб/с		1000Mb/s SFP	
P 6	<input checked="" type="checkbox"/>	7,0 Мб/с	7,0 Мб/с		1000Mb/s SFP	

Сетевые настройки коммутатора:

IP адрес:	192.168.0.80
Маска подсети:	255.255.255.0
Имя пользователя:	admin
Пароль:	admin

Режим питания PoE для каждого порта задается индивидуально. Для изменения режима необходимо нажать кнопку «Принять».

Перезапуск питания PoE на порту производится кнопкой «ПЕРЕЗАГРУЗКА». Время отключения составляет 10 секунд, и по истечению которых питание на порту автоматически возобновляется. Обновление информации о текущем состоянии портов, потребляемой мощности и других данных происходит по нажатию кнопки «ОБНОВИТЬ» раздела Статистика.

Описание режимов:

- «PoE A» – мощность до 30Вт., питание по парам: 1/2, 3/6;
- «PoE B» – мощность до 30Вт., питание по парам: 4/5, 7/8. Индикация PoE на плате коммутатора отсутствует;
- «PoE A+B» – мощность до 60Вт., питание по парам; 1/2, 3/6, 4/5, 7/8;
- «PoE Passive» - мощность до 60Вт., питание по парам 1/2(+48В), 3/6(-48В), 4/5(+48В), 7/8(-48В), без классификации по IEEE 802.3af/IEEE 802.3at;
- «Отключен» - питание на порт не подается.

Поддерживаемые стандарты PoE:

- IEEE 802.3af;
- IEEE 802.3at

Остаток бюджета мощности рассчитывается после подключения потребителя исходя из его класса по IEEE 802.3af/IEEE 802.3at.

При смене заводского IP адреса коммутатора на IP адрес сети, где он будет использоваться, необходимо указывать три числовых знака.

Например: необходимо заменить заводской IP адрес 192.168.0.80 на IP адрес: 192.168.1.100. В графе IP-адрес вводится значение: 192.168.001.100.

## 8 ТЕХНИЧЕСКОЕ ОБСЛУЖИВАНИЕ



### **ВНИМАНИЕ!**

*Входные цепи блока питания находятся под высоким напряжением. Прикасаться к входным цепям и токопроводящим элементам блока питания под напряжением категорически запрещается. Работы по обслуживанию коммутатора должны производиться только при снятом напряжении.*

При монтаже, и обслуживании коммутатора необходимо соблюдать меры предосторожности в соответствии с правилами техники безопасности, установленными для объекта. Ответственность за соблюдение правил безопасности возлагается на обслуживающий персонал.

При эксплуатации, коммутатор должен подвергаться внешнему систематическому осмотру.

Периодическое обслуживание должно проводиться в сроки, которые устанавливаются технологическим регламентом в зависимости от производственных условий, но не реже одного раза в год.

При внешнем осмотре коммутатора необходимо проверить:

- целостность корпуса (отсутствие трещин, и других механических повреждений);
- наличие всех крепежных деталей и их элементов, качество крепежных соединений;
- состояние уплотнения вводимых кабелей. Проверку производят на отключенном от сети коммутаторе;

Категорически запрещается эксплуатация коммутатора с поврежденным корпусом, и другими неисправностями.

## 9 РЕМОНТ И ВОЗВРАТ УСТРОЙСТВА

Оборудование не предназначено для ремонта пользователем на местах использования.

При возникновении проблем, следует обратиться к разделу данного руководства по эксплуатации «Обнаружение и устранение неисправностей», при невозможности самостоятельной диагностики следует обратиться в техническую поддержку для выявления неисправности:

- по телефону 8-800-500-10-73;
- по электронной почте support@spectron-ops.ru.

При обнаружении неисправностей и дефектов, возникших по вине предприятия-изготовителя, потребителем составляется акт в одностороннем порядке с описанием неисправности, заполняется накладная (скачать акт рекламации и накладную можно по ссылке <https://spectron-ops.ru/zayavka-na-remont>), заполненные документы направляются по средствам электронной почты в отдел технической поддержки (support@spectron-ops.ru).

После проверки и подтверждения неисправности оборудования, отделом технической поддержки потребителю выдается посредством электронной почты направление на ремонт.

Потребитель самостоятельно отправляет неисправное оборудование с паспортом, актом, накладной и направлением ОТП на ремонт в адрес предприятия-изготовителя: 623700, Россия, Свердловская обл., г. Березовский, ул. Ленина, 2д. тел.: (343)379-07-95.

Упаковка коммутатора для транспортировки описана в разделе 11 «Транспортирование и хранение».

## 10 ГАРАНТИИ ИЗГОТОВИТЕЛЯ

Срок службы коммутатора 10 лет.

Гарантийный срок эксплуатации – 18 месяцев со дня ввода в эксплуатацию, но не более 24 месяцев со дня выпуска изготовителем.

Гарантийный ремонт или замена коммутатора производится предприятием-изготовителем при условии соблюдения потребителем правил транспортирования, хранения и эксплуатации. Предприятие-изготовитель не принимает претензий: если истек гарантийный срок эксплуатации; при отсутствии паспорта на коммутатор; в случае механических повреждений; в случае нарушения требований настоящей этикетки.

## **11 ТРАНСПОРТИРОВАНИЕ И ХРАНЕНИЕ**

Коммутатор для транспортирования, упаковать в заводскую тару или подходящий по размерам ящик (коробку) с обязательным применением изолирующих, амортизирующих прокладок для исключения перемещения изделия в упаковке.

Коммутатор может транспортироваться на любое расстояние, любым видом транспорта. При транспортировании должна быть обеспечена защита транспортной тары от атмосферных осадков.

## **12 СВЕДЕНИЯ О СЕРТИФИКАЦИИ**

На общепромышленные коммутаторы Релион-SW-2G-4Poe+/60W, Релион-SW-2G-4Poe+/140W, Релион-SW-2G-4Poe+/240W имеется декларация соответствия ТР ТС 004/2011 «О безопасности низковольтного оборудования» и ТР ТС 020/2011 «Электромагнитная совместимость технических средств» выданная испытательной лабораторией Общества с ограниченной ответственностью «ТОПСЕРТ» ЕАЭС N RU Д-RU.РА02.В.39945/22. Срок действия с 28.03.2022 по 27.03.2027.

## **13 КОМПЛЕКТАЦИЯ**

В комплект поставки входит:

- Коммутатор (корпус, плата коммутатора, блоки питания, оптическая розетка, автоматический выключатель, комплект кабельных вводов) ..... 1 шт.;
- паспорт СПЕК.642245.000.000-17 ПС ..... 1 шт.

