



РУКОВОДСТВО ПО ЭКСПЛУАТАЦИИ
СПЕК.732118.019-01 РЭ

Взрывозащищенная малогабаритная
видеокамера
Релион-Exd-(A/H)-50

Сделано в России
2023

Оглавление

1. Введение	2
2. Информация для заказа.....	2
3. Маркировка.....	3
4. Комплект поставки. Тара и упаковка.....	4
5. Указания о транспортировке и хранении.	4
6. Гарантии изготовителя.	5
7. Сведения о рекламациях. Ремонт и возврат устройства.....	5
8. Техническое описание.	6
9. Инструкция пользователя.....	12
10. Эксплуатация видеокамеры.....	16
11. Техническое обслуживание.....	17
12. Обнаружение и устранение неисправностей.	17
13. Сведения о сертификации.....	18
ПРИЛОЖЕНИЕ А	19
ПРИЛОЖЕНИЕ Б.....	20
ПРИЛОЖЕНИЕ Б (Продолжение).....	21

1. Введение

1.1. Настоящее руководство по эксплуатации предназначено для ознакомления и изучения принципов эксплуатации видеокамеры взрывозащищенной сетевой Релион-Exd-50 (в дальнейшем – *видеокамера или устройство*).

1.2. Данный документ содержит в себе информацию о назначении видеокамеры, её технических характеристиках, порядке настройки, обслуживания и эксплуатации.

1.3. Настоящее Руководство по эксплуатации предназначено как для лиц, ответственных за выбор средств и инструментов оснащения видеоконтроля объекта, так и для специалистов проектирования, монтажа и обслуживания систем безопасности, охранного телевидения.

2. Информация для заказа

2.1. Видеокамера производится в следующих исполнениях:

- по материалу корпуса;
- по виду выходного сигнала;
- по применяемому объективу;
- по конструкции корпуса;
- по наличию слота для карты памяти;
- по наличию инфракрасной или белой подсветки;
- по размеру матрицы видеозахвата;
- по способу организации питания;
- по наличию встроенного микрофона;
- по выходной контактной группе;

2.2. Наименование видеокамеры, определяется согласно правилу:

Релион-Exd-(А/Н)-50(-П)(-Ф)(Р)(f)(-PoE)(-ПИ)(-МК)(-SD)(-КБ)

Где позиции, указанные в скобках, заполняются согласно Таблице 1.

Таблица 1. Параметры наименования видеокамеры при заказе.

Параметр	Возм. значения	Описание	
<u>1</u>	<u>2</u>	<u>3</u>	
(А/Н)	А	Алюминий	
	Н	Нержавеющая сталь	
(-П)	[отсутствует]	Подсветка отсутствует	
	-ИК	Встроенная ИК-подсветка	
	-WLED	Встроенная светодиодная подсветка (белый цвет)	
(-Ф)	-АHD	Аналоговый мультиматный выход	
	-IP	Цифровой сетевой (IP) выход	
(Р)	2Мп	Матрица 2 Мп	
	5Мп	Матрица 5 Мп	
(-f)	2,8mm	Фокусное расстояние объектива 2,8 мм	
	3,6mm	Фокусное расстояние объектива 3,6 мм	
	2,8-8Z	Моторизованный вариофокальный объектив	
(-PoE)	[отсутствует]	Питание по отдельной линии	Только для исп. -IP
	-PoE	Питание PoE	
(-ПИ)	[отсутствует]	Корпус для крепления на стену	
	-ПИ	Корпус для крепления на потолок	
(-МК)	[отсутствует]	Нет микрофона	
	-МК	Есть встроенный микрофон	

(-SD)	[отсутствует]	Нет слота для SD карты	Только для исп. -IP
	-SD	Есть слот для SD карты	
(-КБ)	[отсутствует]	Подключение камеры производится внутри её корпуса	
	-КБ	Из корпуса выведен кабель	

2.3. В комплект видеокамеры не входят солнцезащитный козырек и кабельный ввод. При необходимости, данные позиции должны быть указаны в заказе дополнительно. Кабельные вводы, их типы и наименования приведены в Приложении Б.

2.4. При заказе видеокамеры с кабельным выводом (...КБ), необходимо указать метраж кабеля (кратность 1 м, максимальная длина 50 м).

2.5. Примеры записи наименования видеокамеры в проектной или сметной документации, необходимые для заказа:

IP-Видеокамера, выполненная в корпусе из нержавеющей стали, с матрицей 2Мп, объективом 3,6 мм, с питанием PoE, слотом под SD-карту и кабельным выводом. Длина выходного кабеля видеокамеры 40 м. Солнцезащитный козырек:

Релион-Exd-Н-50-ИК-IP2Мп3,6мм-PoE-SD-КБ 40м Солнцезащитный козырек

Аналоговая Видеокамера, выполненная в корпусе из алюминия, с матрицей 2Мп, объективом 3,6 мм и кабельным выводом. Длина выходного кабеля 20 м:

Релион-Exd-А-50-АНД2Мп3,6мм-КБ 20м

IP-Видеокамера, выполненная в корпусе из нержавеющей стали, с матрицей 2Мп, объективом 3,6 мм, с питанием PoE, слотом под SD-карту и кабельным выводом. Длина выходного кабеля видеокамеры 40 м. Солнцезащитный козырек:

Релион-Exd-Н-50-ИК-IP2Мп3,6мм-PoE-SD-КБ 40м Солнцезащитный козырек

IP-Видеокамера, выполненная в корпусе из нержавеющей стали, с матрицей 5Мп, моторизированным вариофокальным объективом, с питанием PoE, слотом под SD-карту, с кабельным вводом КВБ-12/8-М:

Релион-Exd-Н-50-ИК-IP5Мп2,8-8Z-PoE-SD, КВБ-12/8-М

3. Маркировка.

3.1. На корпусе видеокамеры предусмотрена следующая маркировка:

- наименование и/или товарный знак предприятия-изготовителя;
- наименование, условное обозначение и условное наименование устройства;
- маркировка взрывозащиты по ГОСТ 31610.0-2019;
- специальный знак взрывобезопасности в соответствии с ТР ТС 012/2011;
- название органа по сертификации взрывозащиты и номер сертификата;
- маркировка степени защиты (от воздействия твердых тел и воды) по ГОСТ 14254-2015 (IEC 60529:2013);
- напряжение питания;
- диапазон температуры окружающего воздуха;
- дата выпуска, заводской номер;
- единый знак обращения продукции на рынке государств-членов Таможенного союза;

4. Комплект поставки. Тара и упаковка.

4.1. Комплект поставки видеокамеры приведен в Таблице 2.

Таблица 2. Комплект поставки.

№	Наименование и условное обозначение	Кол-во	Примечание
<u>1</u>	<u>2</u>	<u>3</u>	<u>4</u>
1	Видеокамера требуемого исполнения	1	
2	Паспорт СПЕК.732118.019-01 ПС	1	
3	Крепежно-юстировочный кронштейн	1	См. Примеч. 1
4	Силикагель	1	Внутри корпуса
5	Солнцезащитный козырек		См. Примеч. 2
6	Кабельный ввод		

Примечания:

- Крепежно-юстировочный кронштейн не входит в комплект видеокамеры исполнения Релион-Exd-(А/Н)-50(-П)(-Ф)(Р)(f)(-РоЕ)-**ПИ**(-МК)(-SD)(-КБ)
- Солнцезащитный козырек и требуемый кабельный ввод заказываются отдельно (см. п.2.3.), при необходимости.

4.2. Видеокамера поставляется упакованной в полиэтиленовый пакет, помещенный в картонную коробку (индивидуальная упаковка), предназначенную для предохранения от повреждений при транспортировании и хранении. В индивидуальную упаковку укладывается комплект согласно Таблице 2.

4.3. При транспортировании в индивидуальной упаковке, устройства могут быть упакованы в групповую упаковку.

4.4. Свободное пространство между устройствами в групповой упаковке заполнено амортизирующим материалом, для исключения свободного перемещения.

5. Указания о транспортировке и хранении.

5.1. Условия транспортирования и хранения видеокамер должны соответствовать ГОСТ 15150-69.

5.2. Видеокамера может транспортироваться любым видом транспорта в крытых транспортных средствах с защитой транспортной тары от атмосферных осадков. Во время погрузочно-разгрузочных работ и при транспортировании, видеокамера не должна подвергаться резким ударам и воздействиям атмосферных осадков. Способ укладки групповой коробки на транспортное средство должен исключать её перемещение при транспортировании.

5.3. В помещениях для хранения видеокамер не должно быть пыли, агрессивных газов, кислот, щелочей и других вредных примесей. Расстояние между отопительными устройствами и видеокамерами не должно быть менее 0,5 м.

5.4. После транспортирования видеокамеры перед включением и использованием должны быть выдержаны в нормальных условиях не менее 5 ч.

6. Гарантии изготовителя.

6.1. Изготовитель гарантирует соответствие видеокамеры требованиям технических условий и руководства по эксплуатации при соблюдении условий транспортирования, хранения, монтажа и эксплуатации.

6.2. Гарантийный срок эксплуатации составляет 18 месяцев с момента продажи, при наличии отметки о продаже в паспорте на видеокамеру и не более 24 месяцев с даты выпуска.

6.3. Срок службы видеокамеры – 10 лет.

7. Сведения о рекламациях. Ремонт и возврат устройства.

7.1. Оборудование не предназначено для ремонта пользователем на местах использования.

7.2. При возникновении проблем, следует обратиться к разделу данного руководства по эксплуатации «Обнаружение и устранение неисправностей», при невозможности самостоятельной диагностики следует обратиться в техническую поддержку для выявления неисправности:

7.2.1. по телефону 8-800-500-10-73;

7.2.2. по электронной почте support@spectron-ops.ru

7.3. При обнаружении неисправностей и дефектов, возникших по вине предприятия-изготовителя, потребителем составляется акт в одностороннем порядке с описанием неисправности, заполняется накладная (скачать акт рекламации и накладную можно по ссылке <https://reliion-ex.ru/podderzhka/zayavka-remont>), заполненные документы направляются по средствам электронной почты в отдел технической поддержки (support@spectron-ops.ru);

7.4. После проверки и подтверждения неисправности оборудования, отделом технической поддержки потребителю выдается посредством электронной почты направление на ремонт;

7.5. Упаковка видеокамеры, отправляемой потребителем по рекламации, должна быть произведена согласно п. 4.2. - 4.4., стр. 6.

7.6. Потребитель самостоятельно отправляет неисправное оборудование с паспортом, актом, накладной и направлением ОТП на ремонт в адрес предприятия-изготовителя:

8. Техническое описание.

8.1. Видеокамера предназначена для работы в качестве устройства видеоконтроля в системах охранного телевидения и видеомониторинга. Малогабаритная видеокамера, предназначенная для установки на стационарные объекты и на транспортные средства, перевозящие огнеопасные и взрывоопасные грузы.

8.2. Видеокамера предназначена для применения во взрывоопасных зонах «1», «2», «21» и «22» классов закрытых помещений и наружных установок в соответствии с требованиями ГОСТ 31610.0-2019 (IEC 60079-0:2017) и ПУЭ (гл. 7.3), а также в подземных выработках шахт, рудников и их наземных строений, согласно классификации главы 7.3. ПУЭ (шестое издание), ГОСТ 31610.0-2019 (IEC 60079-0:2017) и других директивных документов, регламентирующих применение электрооборудования во взрывоопасных зонах.

8.3. Видеокамера выполнена в соответствии с требованиями на взрывозащищенное оборудование группы I и подгрупп IIA, IIB, IIC, IIIA, IIIB, IIIC по ТР ТС 012/2011, ГОСТ 31610.0-2019 (IEC 60079-0:2017) и соответствует маркировке взрывозащиты:

Для камер в корпусе из алюминия: **1Ex db IIC T6 Gb / Ex tb IIIC T85°C Db**

Для камер в корпусе из нерж. стали: **PB Ex db I Mb / 1Ex db IIC T6 Gb / Ex tb IIIC T85°C Db**

8.4. Степень защиты оболочкой IP66/IP68 позволяет применять камеру на открытых площадках в условиях воздействия атмосферных осадков.

8.5. Видеокамера в исполнениях «Релион-Exd-H-50-...», выполненная в корпусе из нержавеющей стали, рекомендуется к применению в условиях длительного воздействия щелочных, кислотных и других химически агрессивных сред, в условиях морской воды и соляного тумана

8.6. **Взрывозащита вида взрывонепроницаемая оболочка «d» обеспечивается следующими средствами:**

- электрические элементы заключены во взрывонепроницаемую оболочку, выдерживающую давление взрыва и исключаящую передачу горения в окружающую взрывоопасную среду. Взрывоустойчивость и взрывонепроницаемость оболочки соответствуют требованиям для электрооборудования группы I и подгруппы IIC по ГОСТ IEC 60079-1-2013. Оболочка испытывается на взрывоустойчивость при изготовлении в соответствии с требованиями ГОСТ IEC 60079-1-2013;
- параметры взрывонепроницаемых соединений оболочки соответствуют требованиям ГОСТ IEC 60079-1-2013 для электрооборудования групп I, II и III. Кабельные вводы обеспечивают постоянное и прочное уплотнение кабеля в соответствии с требованиями ГОСТ IEC 60079-1-2013 и ГОСТ IEC 60079-31-2013. Параметры заглушек соответствуют требованиям ГОСТ IEC 60079-1-2013;
- максимальная температура нагрева электрических элементов и корпуса видеокамеры в установленных условиях эксплуатации не превышает допустимых значений для соответствующего температурного класса по ГОСТ 31610.0-2014 (IEC 60079-0:2011);
- электрические зазоры, пути утечки и электрическая прочность изоляции соответствуют требованиям ГОСТ 31610.11-2014 (IEC 60079-11:2011). Конструкция корпуса и отдельных элементов видеокамеры выполнена с учетом общих требований ГОСТ 31610.0-2014 (IEC

60079-0:2011) для электрооборудования, размещаемого во взрывоопасных зонах. Уплотнения и соединения элементов конструкции видеокамеры обеспечивают степень защиты IP66/IP68 по ГОСТ 14254-2015 (IEC 60529:2013) «Степени защиты, обеспечиваемые оболочками (Код IP)»;

- механическая прочность корпуса видеокамеры соответствует требованиям ГОСТ 31610.0-2014 (IEC 60079-0:2011) для электрооборудования I, II и III групп с высокой степенью опасности механических повреждений;
- конструкционные материалы обеспечивают фрикционную и электростатическую искробезопасность по ГОСТ 31610.0-2014 (IEC 60079-0:2011)

8.7. Высокая степень защиты оболочкой IP66/IP68 позволяет применять видеокамеру на открытых площадках в условиях воздействия атмосферных осадков.

8.7.1. Корпус видеокамеры, выполненный из алюминия, обозначается буквой «А» в наименовании.

8.7.2. Корпус видеокамеры, выполненный из нержавеющей стали, обозначается буквой «Н» в наименовании.

8.8. Встроенная ИК-подсветка (в соответствующих исполнениях видеокамеры) обеспечивает подсветку дальностью до 20 метров.

8.9. Исполнения со встроенным слотом под SD-карту («Релион-Exd-(А/Н)-50(-П)-(Ф)(Р)(f)(-PoE)(-ПИ)(-МК)-**SD**(-КБ)») поддерживают карты емкостью до 128Гб.

8.10. Крепежно-юстировочный кронштейн поставляется в комплекте, но отсутствует у исполнений «Релион-Exd-(А/Н)-50(-П)-(Ф)(Р)(f)(-PoE)-**ПИ**(-МК)(-SD)(-КБ)»

8.11. Видеокамера в исполнениях «Релион-Exd-(А/Н)-50(-П)-**IP**(Р)(f)(-PoE)(-ПИ)(-МК)(-SD)(-КБ)» является сетевой и оснащена WEB-интерфейсом, её конфигурирование осуществляется с персонального компьютера с интернет-браузера, заводские настройки для подключения приведены в Таблице 3.

Таблица 3. Заводские сетевые настройки видеокамеры.

IP адрес:	192.168.1.188	Маска:	255.255.0.0
Шлюз:	192.168.1.1	HTTP порт:	80
Логин:	admin	Пароль:	admin

8.12. Общие технические характеристики видеокамеры приведены в Таблице 4.

Таблица 4. Технические характеристики.

№	Параметр	Значение
1	2	3
1	Питание видеокамеры	
	Релион-Exd-(А/Н)-50(-П)- AHD (Р)(f) (-ПИ)(-МК)(-SD)(-КБ)	12В
	Релион-Exd-(А/Н)-50(-П)- IP (Р)(f) (-ПИ)(-МК)(-SD)(-КБ)	PoE
2	Максимальная потребляемая мощность, Вт	
	Для исполнений видеокамеры без ИК или WLED-подсветки	5, не более
	Для исполнений видеокамеры с ИК или WLED-подсветкой	15, не более
3	Материал корпуса	

	Релион-Exd- A -50(-П)(-IP)(P)(f)(-PoE)(-ПИ)(-МК)(-SD)(-КБ)	Алюминий
	Релион-Exd- H -50(-П)-IP(P)(f)(-PoE)(-ПИ)(-МК)(-SD)(-КБ)	Нержавеющая сталь
4	Маркировка взрывозащиты	
	Релион-Exd- A -50(-П)(-IP)(P)(f)(-PoE)(-ПИ)(-МК)(-SD)(-КБ)	1Ex db IIC T6 Gb Ex tb IIIC T85°C Db
	Релион-Exd- H -50(-П)-IP(P)(f)(-PoE)(-ПИ)(-МК)(-SD)(-КБ)	PB Ex db I Mb 1Ex db IIC T6 Gb Ex tb IIIC T85°C Db
5	Степень защиты оболочкой	IP66\IP68
6	Минимальное сечение жилы линий подключения, мм ²	0,5
7	Параметры ИК-подсветки (только для видеокамер исполнения -ИК)	
	Длина волны ИК-подсветки, нм.	850
	Дальность ИК-подсветки, м.	20
	Порог включения ИК-подсветки, лк.	3

Продолжение Таблицы 4.

1	2	3
8	Параметры WLED-подсветки (только для видеокамер исполнения –WLED)	
	Цветовая температура, °К	4200°
	Дальность подсветки, м.	15
	Порог включения подсветки, лк.	3
9	Диапазон рабочих температур, °С	-45...+60
10	Вероятность безотказной работы	0,95
11	Наработка на отказ, ч	10 000
12	Режим работы	непрерывный
13	Срок службы, лет	10

8.13. Технические характеристики видеомодулей приведены в Таблице 5.

Таблица 5. Технические характеристики видеомодулей видеокамеры.

№	Параметр	Значение	
1	2	3	
1	Размер матрицы, дюймы	...-AHD2Mп3.6mm-...	1/3"
		...-IP2Mп3.6mm-...	1/2,7"
		...-IP5Mп2.8mm-...	1/2,8"
		...-IP5Mп3.6mm-...	1/2,8"
		...-IP2Mп2.8-8Z-...	1/2,7"
2	Чувствительность, лк	...-AHD2Mп3.6mm-...	0,01
		...-IP2Mп3.6mm-...	0,005
		...-IP5Mп2.8mm-...	0,003
		...-IP5Mп3.6mm-...	
		...-IP2Mп2.8-8Z-...	
3	Разрешение, пиксел	...-AHD2Mп3.6mm-...	1920x1080
		...-IP2Mп3.6mm-...	
		...-IP5Mп2.8mm-...	2592x1944

4	Выходной формат изображения	...-IP5Mп3.6мм-...	1920x1080	
		...-IP2Mп2.8-8Z-...		
		...-AHD2Mп3.6мм-...		1080p HD-TVI 1080p AHD 1080p HD-CVI PAL 960H
		...-IP2Mп3.6мм-...		IP
		...-IP5Mп2.8мм-...		
...-IP5Mп3.6мм-...				
5	Углы обзора, град (горизонт. x вертикальный)	...-AHD2Mп3.6мм-...	80,6° x 58,5°	
		...-IP2Mп3.6мм-...	82° x 44°	
		...-IP5Mп2.8мм-...	102° x 72°	
		...-IP5Mп3.6мм-...	83° x 60°	
		...-IP2Mп2.8-8Z-...	(83...49)° x (61...37)°	
6	Динамический диапазон	...-AHD2Mп3.6мм-...	DWDR	
		...-IP2Mп3.6мм-...	WDR 120dB	
		...-IP5Mп2.8мм-...		
		...-IP5Mп3.6мм-...		
		...-IP2Mп2.8-8Z-...		

Продолжение Таблицы 5.

1	2	3
7	Шумоподавление	3DNR
8	Компенсация засветки	BLC
9	Функция День/Ночь	Мех. ИК-фильтр

8.14. Размеры корпуса видеокамеры приведены в Таблице 6.

Таблица 6. Размеры корпуса видеокамеры.

№	Параметр	Значение
1	2	3
1	Размеры корпуса, мм	
	Релион-Exd-(A/H)-50(-П)(-Ф)(P)(f)(-PoE) (-МК)(-SD)(-КБ)	Ø80 x 170 мм
	Релион-Exd-(A/H)-50(-П)(-Ф)(P)(f)(-PoE)- ПИ (-МК)(-SD)(-КБ)	Ø122 x 103 мм
	Релион-Exd- A -50(-П)(-Ф)(P)(f)(-PoE) КБ	121 x 140 x 182 мм
2	Материал корпуса	
	Релион-Exd- A -50(-П)(-IP)(P)(f)(-PoE)(-ПИ)(-МК)(-SD)(-КБ)	Алюминий
	Релион-Exd- H -50(-П)-IP(P)(f)(-PoE)(-ПИ)(-МК)(-SD)(-КБ)	Нержавеющая сталь
3	Масса, кг	1,6 не более

8.15. Видеокамера выполнена в герметичной оболочке. На передней крышке за ударопрочным стеклом расположены: объектив камеры, подсветка и чувствительный элемент сумеречного реле (для исполнений со встроенной подсветкой). На задней крышке закреплена шина с электронной платой, на которой установлены клеммы для подключения.

8.16. Задняя крышка видеокамеры имеет одно резьбовое отверстие M20x1,5, оснащаемое кабельным вводом.

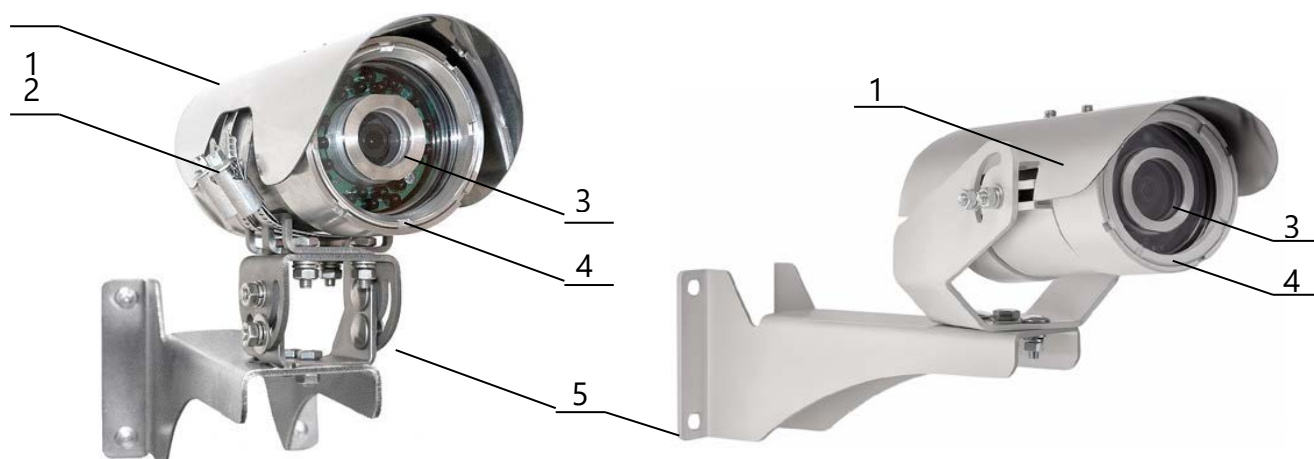
8.17. Задняя крышка видеокамеры в исполнениях Релион-Exd-(А/Н)-50(-П)(-Ф)(Р)(f)(-PoE)-**ПИ**(-МК)(-SD)(-КБ)» имеет одно резьбовое отверстие M20x1,5, оснащаемое кабельным вводом.

8.18. Для поглощения влаги внутри корпуса (препятствие запотеванию) предусмотрен силикагель.

8.19. Для заземления предусмотрена приварная резьбовая шпилька, расположенная на задней стенке корпуса.

8.20. Крепежно-юстировочный кронштейн позволяет позиционировать видеокамеру в вертикальной и горизонтальной плоскостях.

8.21. Внешний вид видеокамеры приведен на Рисунках 1 и 2, стр. 11. Габаритные и установочные размеры – на Рисунках А1 и А2, Приложения А.



Корпус из нержавеющей стали

Корпус из алюминия

Примечания к рисунку:

1 – Солнцезащитный козырек;

4 – Область размещения подсветки видеокамеры;

2 – Хомуты, фиксирующие камеру;

5 – Крепежно-юстировочный кронштейн.

3 – Объектив;

Рисунок 1. Внешний вид видеокамеры в исполнениях «Релион-Exd-(М/Н)-50(-П)(-Ф)(Р)(f)(-PoE)(-МК)(-SD)(-КБ).



Примечания к рисунку:

- | | |
|-------------------------------------|--------------------------------------|
| 1 – Отверстия для крепления камеры; | 5 – Окно сумеречного реле подсветки; |
| 2 – Винты крепления крышки; | 6 – Крышка корпуса видеокамеры; |
| 3 – Окно подсветки (ИК- или –WLED); | 7 – отверстие для кабельного ввода. |
| 4 – Объектив; | |

Рисунок 2. Внешний вид видеокамеры в исполнениях «Релион-Exd-**A**-50(-П)(-Ф)(P)(f)(-PoE)-**ПИ**(-МК)(-SD).

9. Инструкция пользователя.

9.1. Коммутация видеокамеры.

- 9.1.1. Для внешних подключений в видеокамере, исполнений «Релион-Exd-(A/H)-50(-П)-**AHD**(P)(f)(-PoE)(-МК)», предусмотрена коммутационная плата с клеммами. Схема платы приведена на Рисунке 3.а, стр.14. Подключение видеокамеры выполняется в плату согласно описанию контактов, в Таблице 7.1.
- 9.1.2. Для внешних подключений в видеокамере, исполнений «Релион-Exd-(A/H)-50(-П)-**AHD**(P)(f)(-PoE)(-МК)-**КБ**», предусмотрен многожильный провод. Цветовая маркировка провода соответствует Таблице 7.2.
- 9.1.3. Для внешних подключений в видеокамере, исполнений «Релион-Exd-(A/H)-50(-П)-**IP**(P)(f)(-PoE)(-МК)», предусмотрена коммутационная плата с клеммами. Схема платы приведена на Рисунке 3.б, стр 14. Подключение видеокамеры выполняется в плату согласно описанию контактов, в Таблице 7.3, стр. 13.
- 9.1.4. Для внешних подключений в видеокамере, исполнений «Релион-Exd-(A/H)-50(-П)-**IP**(P)(f)-**PoE**(-МК)-**КБ**», предусмотрен многожильный провод. Цветовая маркировка провода соответствует Таблице 7.4, стр. 13.

Таблица 7.1. Назначение клемм видеокамеры исп. Релион-Exd-(A/H)-50(-П)-**AHD**(P)(f)(-МК)

№	Клеммный блок	Обозначение	Назначение
<u>1</u>	<u>2</u>	<u>3</u>	<u>4</u>
1	J1	VIDEO	Аналоговый выход видеокамеры для подключения кабеля типа KBK-B-2 2x0,5
2		GND	
+	J3	+12V	Вход питания 12В видеокамеры для подключения кабеля типа KBK-B-2 2x0,5
-		-12V	

Таблица 7.2. Коммутационный провод видеокамеры исп. Релион-Exd-(A/H)-50(-П)-**AHD**(P)(f)(-МК)-**КБ**.

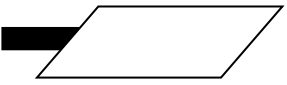




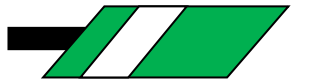





№	Цветовая маркировка	Назначение
<u>1</u>	<u>2</u>	<u>3</u>
1		Центр. жила
2		Экран
3		Красный
4		Черный

Таблица 7.3. Назначение клемм видеокамеры исп. Релион-Exd-(A/H)-50(-П)-IP(P)(f)(-PoE)(-МК)

№	Клеммный блок	Обозначение	Назначение
1	2	3	4
1	J1	Rx+	Цифровой выход видеокамеры. Ethernet 10Base-T /100Base-T. Коммутационный кабель не обжимать в разъем 8P8C (RJ-45) Подключать к обжатоному проводу только через взрывозащищенную коммутационную коробку.
2		Rx-	
3		Tx+	
4		Tx-	
+	J3	+12V	Вход питания 12В видеокамеры
-		-12V	

Таблица 7.4. Коммутационный провод видеокамеры Релион-Exd-(A/H)-50(-П)-IP(P)(f)-PoE(-МК)-КБ.

№	Цветовая маркировка	Назначение
1	2	3
1		Бел. Оранжевый
2		Оранжевый
3		Бел. Зеленый
4		Зеленый
5		Бел. Синий
6		Синий
7		Бел. Коричневый
8		Коричневый

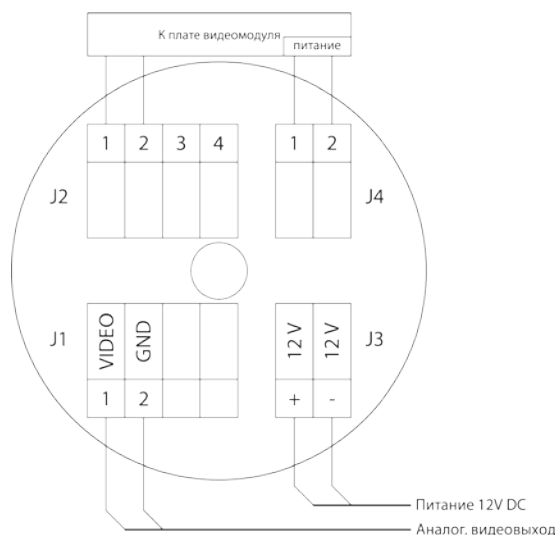
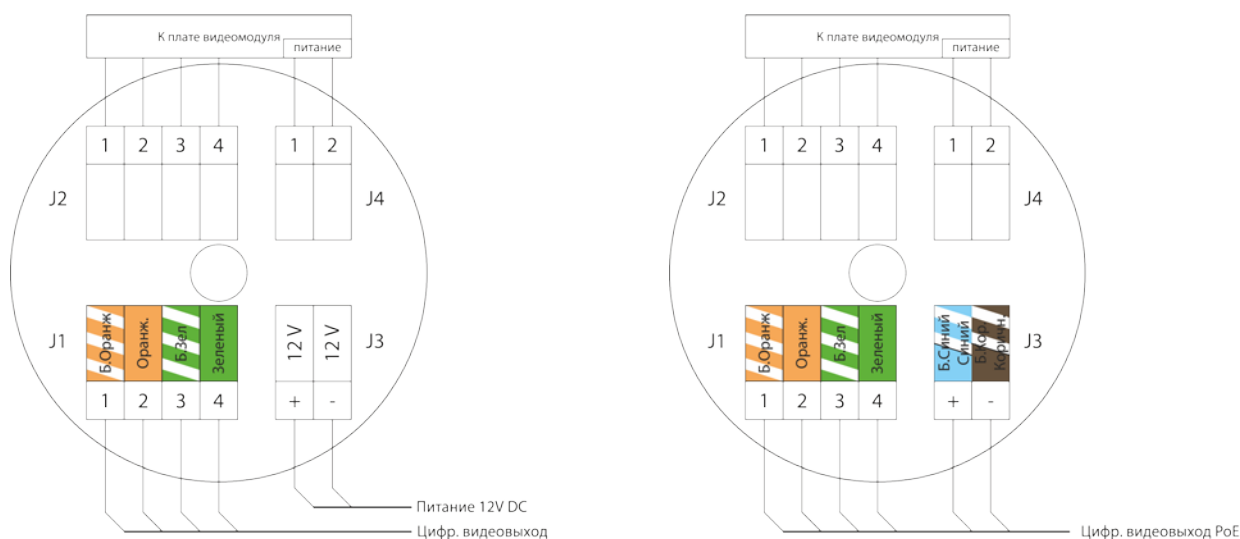


Рисунок 3.а. Коммутационная плата видеокамеры исп. Релион-Exd-(А/Н)-50(-П)-**AHD**(P)(f)(-PoE)(-МК)



Релион-Exd-(А/Н)-50(-П)-**IP**(P)(f)(-МК)

Релион-Exd-(А/Н)-50(-П)-**IP**(P)(f)-**PoE**(-МК)

Рисунок 3.б. Коммутационная плата видеокамеры исп. Релион-Exd-(А/Н)-50(-П)-**IP**(P)(f)(-PoE)(-МК)

9.2. Параметры сетевого доступа для первичной настройки видеокамеры:

IPадрес:	192.168.1.188	Маска:	255.255.0.0
Шлюз:	192.168.1.1	HTTP порт:	80
Логин:	admin	Пароль:	Admin

9.3. Порядок монтажа и установки.

- 9.3.1. Распаковать видеокамеру из упаковки, извлечь из полиэтиленового пакета.
- 9.3.2. **ВАЖНО** ознакомиться с разделом 10 данного РЭ.
- 9.3.3. Проверить комплектность в соответствии с Таблицей 2, стр. 5.
- 9.3.4. Произвести внешний осмотр видеокамеры на отсутствие повреждений корпуса, ударопрочного стекла.

- 9.3.5. Открутить винт крепления и отсоединить от видеокамеры крепежно-юстировочный кронштейн.
- 9.3.6. Закрепить крепежно-юстировочный кронштейн на установленное проектом место.
- 9.3.7. Установить видеокамеру на крепежно-юстировочный кронштейн. Видеокамера фиксируется на крепежно-юстировочном устройстве двумя хомутами из нержавеющей стали. При установке механизм затяжки хомутов располагать ближе к крепежно-юстировочному кронштейну.
- 9.3.8. Произвести заземление видеокамеры.
- 9.3.9. Отвернуть заднюю крышку камеры и вытащить из корпуса закрепленные на крышке модуль видеокамеры с платой коммутации. Присоединить к крышке кабельный ввод и завести через него кабель, соответствующий исполнению видеокамеры. Кабельный ввод обеспечивает герметичный ввод кабелей круглого сечения с наружным диаметром (диаметром под броней для бронированного кабеля) до 12 мм. Произвести подключение согласно п. 9.1.
- 9.3.10. Установить видеокамеру в корпус, закрыть крышку корпуса.
- 9.3.11. Подать питание на видеокамеру.
- 9.3.12. На окончательном оборудовании обеспечить первичный доступ к видеопотоку с видеокамеры. По его данным, задать необходимое положение видеокамеры, после чего зафиксировать положение крепежно-юстировочного кронштейна.

10. Эксплуатация видеокамеры.

Установка, электромонтаж и техническое обслуживание видеокамеры должны выполняться только квалифицированными специалистами с соответствующим допуском по электробезопасности.

При монтаже и эксплуатации запрещено:

- чистить поверхности корпуса сухой ветошью, применять абразивные чистящие средства;
- отворачивать винты и вскрывать корпус видеокамеры;
- подключать напряжение питания, не соответствующее характеристикам;
- эксплуатировать изделие при t° окружающей среды, не соответствующей характеристикам;
- вносить любые изменения в конструкцию видеокамеры;
- применять для подключения кабеля не круглого сечения;
- подключать видеокамеру с отступлением от схем и правил, размещенных в руководстве по эксплуатации;
- подвергать видеокамеру ударам или падению с высоты более 0,1 м.

Нарушение данных требований приводит к безусловному прекращению гарантийных обязательств, может оказаться причиной неправильной работы или отказа видеокамеры и подвергает риску безопасность объекта.

Запрещено выполнять подключения или переподключения видеокамеры в коммутационной коробке во взрывоопасной среде при включенном напряжении питания.

Запрещено монтировать и демонтировать видеокамеру с места установки, при выполненных подключениях если на них есть или может присутствовать напряжение.

Запрещена эксплуатация видеокамеры с выявленными повреждениями элементов конструкции, обеспечивающих взрывозащиту.

10.1. Условия безопасной эксплуатации.

10.1.1. Монтаж и эксплуатация изделия должны осуществляться в соответствии с требованиями руководства по эксплуатации, главы 7.3 «Правил устройства электроустановок», ГОСТ 31610.0-2019 (IEC 60079-0:2017).

10.1.2. Работы по монтажу/демонтажу, обслуживанию видеокамеры на объекте необходимо проводить в соответствии с правилами техники безопасности, установленными для объекта. Ответственность за соблюдение правил безопасности возлагается на обслуживающий персонал.

10.1.3. При прокладке линий связи следует руководствоваться следующими правилами:

- линии связи прокладывать вдали от силовых кабелей, пересечение силового кабеля с кабелем линии связи должно производиться под прямым углом;

- при использовании экранированных кабелей, заземление экрана должно быть надёжным и осуществляться только в одной точке.

11. Техническое обслуживание.

11.1. В процессе эксплуатации видеокамеры должна подвергаться периодичному внешнему осмотру и чистке. Периодичность осмотров устанавливаются технологическим регламентом организации, в зависимости от производственных условий, но не реже одного раза в год.

11.2. При техническом обслуживании видеокамеры необходимо проверить:

- проверить целостность корпуса (отсутствие вмятин, и других механических повреждений);
- проверить наличие всех крепежных деталей и их элементов, качество крепежных соединений;
- проверить наличие маркировки взрывозащиты;
- проверить состояние уплотнения вводных кабелей. Проверку производят на отключенном питании;
- проверить целостность заземляющих устройств;
- проверить наличие механических повреждений взрывозащитных поверхностей;
- произвести чистку поверхностей видеокамеры влажной тканью.

12. Обнаружение и устранение неисправностей.

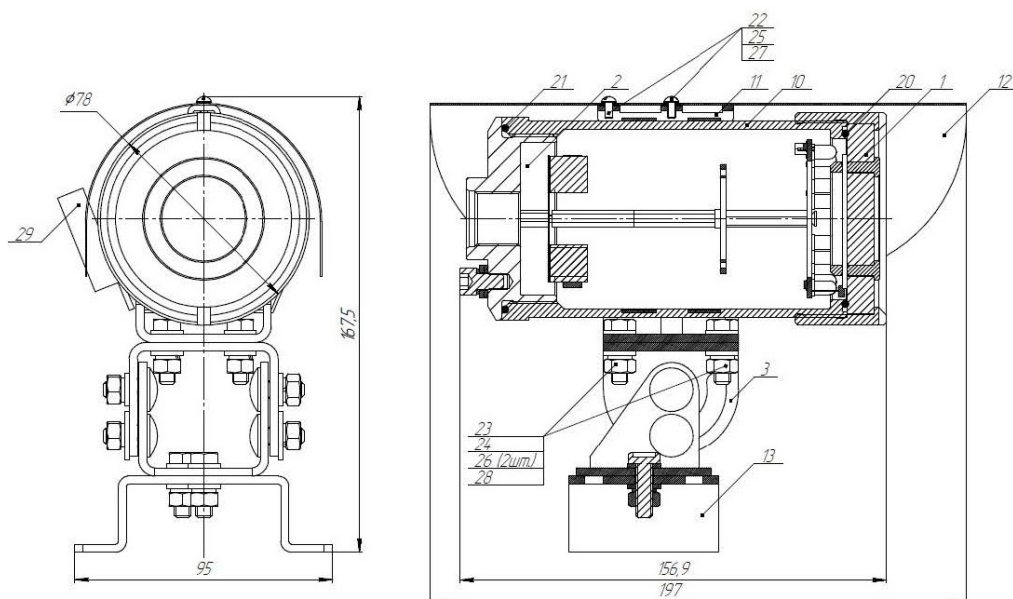
№	Характер неисправности	Возможная причина неисправности	Способ устранения
1	2	3	4
1	Не включается	Плохой контакт питающего или сигнального кабеля в коммутационной коробке или неверное подключение кабелей	<ul style="list-style-type: none"> • Проверить контакты. • Проверить подключение согласно п.9.1., стр. 12
2	Запотевают стекло видеокамеры изнутри	Нарушена герметичность корпуса	Отправить видеокамеру в ремонт
3	Видеокамера включается, но не удается установить соединение	Неверные настройки сети	Присвоить компьютеру / регистратору IP адрес в одной подсети с видеокамерой
4	При подключении к видеокамере через Web-интерфейс не отображаются элементы управления, или отображаются неверно	Не загружены элементы надстройки active-x для internet explorer	Добавить IP - адрес видеокамеры в список доверительных сайтов internetexplorer, при подключении к видеокамере согласиться на установку элементов Active-x

Рекомендуется предусмотреть запасную видеокамеру для экстренной замены неисправного устройства и обеспечения непрерывного контроля рабочей зоны

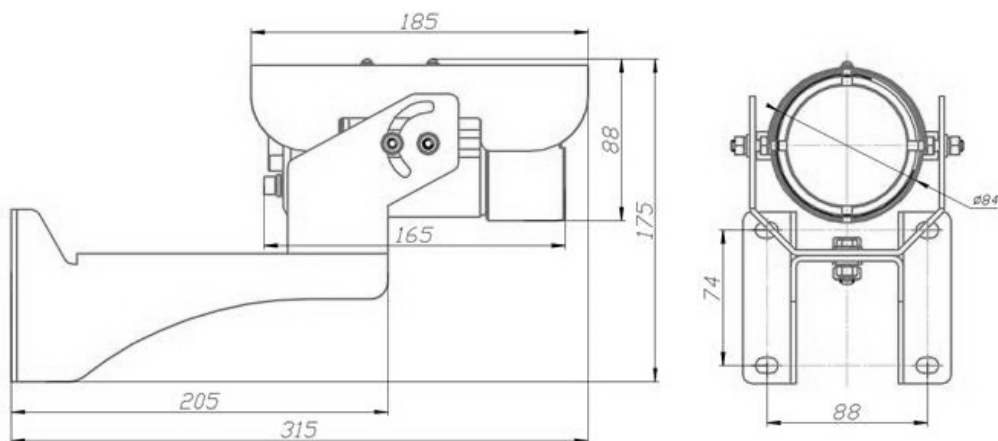
13. Сведения о сертификации

13.1. На взрывозащищенные видеокамеры Релион-Exd-(A/H)-50(-П)(-Ф)(P)(f)(-PoE)(-ПИ)(-МК)(-SD)(-КБ) имеется сертификат ТР ТС 012/2011 «О безопасности оборудования для работы во взрывоопасных средах» выданный ОС ВСИ «ВНИИФТРИ» № ЕАЭС RU C-RU.VH02.B.00835/23 срок действия с 17.01.2023 по 16.01.2028.

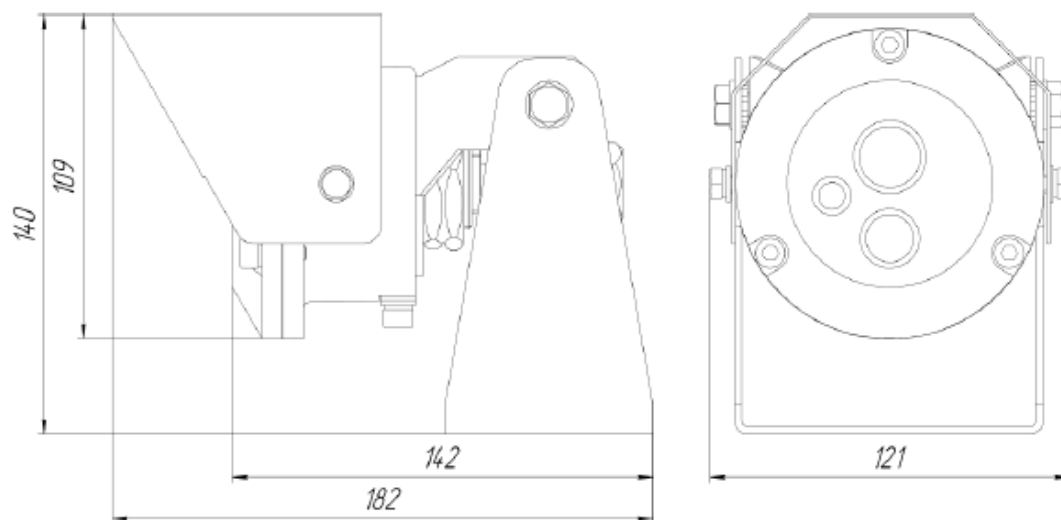
ПРИЛОЖЕНИЕ А



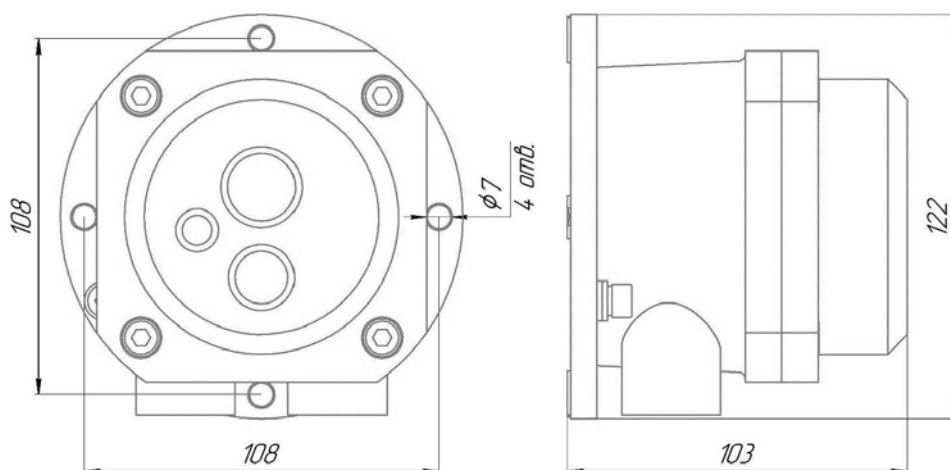
А) Исп. Релион-Exd-**H**-50(-П)(-Ф)(Р)(f)(-РоЕ) (-МК)(-SD)



Б) Исп. Релион-Exd-**A**-50(-П)(-Ф)(Р)(f)(-РоЕ) (-МК)(-SD)



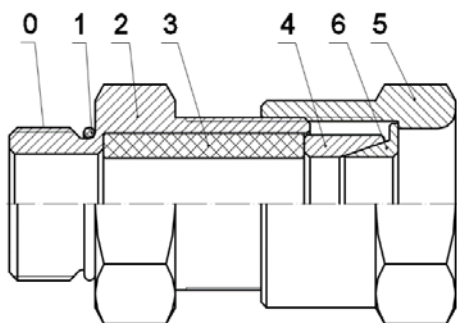
Б) Исп. Релион-Exd-**A**-50(-П)(-Ф)(Р)(f)(-РоЕ) КБ



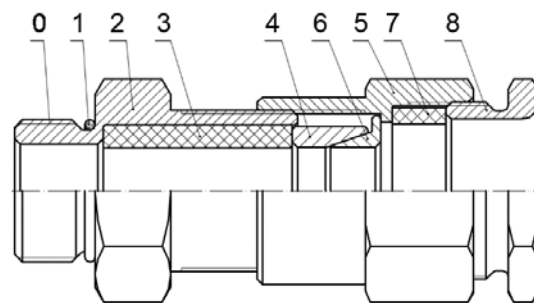
В) Исп. Релион-Exd-(A)-50(-П)(-Ф)(P)(f)(-PoE)-**ПИ**(-МК)(-SD)

Рисунок А1. Габаритные размеры видеокамеры.

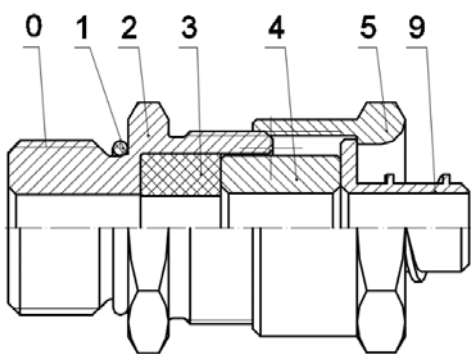
ПРИЛОЖЕНИЕ Б



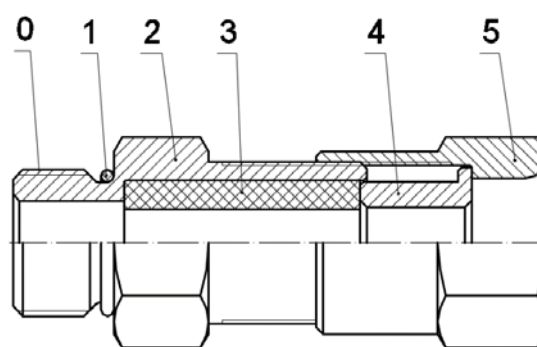
KBV – для монтажа бронированного кабеля



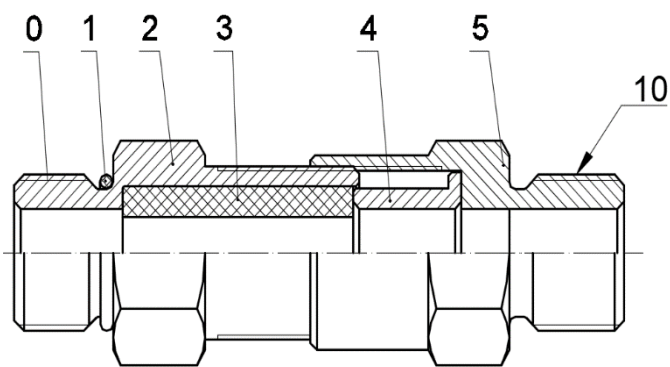
KBV-2У – с двойным уплотнением для монтажа бронированного кабеля



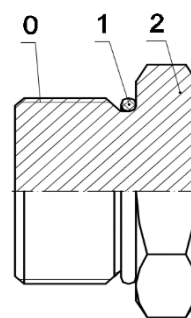
KBМ – для монтажа кабеля в металлорукаве



KBH – для монтажа открытого кабеля



ШТУЦЕР – для монтажа кабеля в трубе



ЗАГЛУШКА – для глушения свободных отверстий под КВ

Кабельные вводы и заглушки

- 0 – Присоединительная резьба;
- 1 – Кольцо уплотнительное;
- 2 – Корпус;
- 3 – Уплотнительная втулка внутренней оболочки;
- 4 – Кольцо;
- 5 – Гайка накидная;
- 6 – Конус;
- 7 – Уплотнительная втулка внешней оболочки;
- 8 – Гайка прижимная;
- 9 – Штуцер для металлорукава;
- 10 – Резьба для присоединения трубы.

ПРИЛОЖЕНИЕ Б (Продолжение)

Обозначение ¹	Расшифровка и описание
<u>1</u>	<u>2</u>
Кабельный ввод с одинарным уплотнением для монтажа бронированного кабеля	
КВБ-12/8-(М/Н)	кабельный ввод для бронированного кабеля с уплотнением внутренней оболочки кабеля резьбой М20х1,5 мм, внешним диаметром кабеля D=8-12мм, и проходным диаметром кабеля d=4-8 мм
КВБ-15/10-(М/Н)	кабельный ввод для бронированного кабеля с уплотнением внутренней оболочки кабеля резьбой М20х1,5 мм, внешним диаметром кабеля D=11-15 мм и проходным диаметром кабеля d= 6-10 мм
КВБ-18/12-(М/Н)	кабельный ввод для бронированного кабеля с уплотнением внутренней оболочки кабеля резьбой М20х1,5 мм, внешним диаметром кабеля D=14-18 мм и проходным диаметром кабеля d=8-12 мм
Кабельный ввод с двойным уплотнением для монтажа бронированного кабеля	
КВБ-12/8-2У-(М/Н)	кабельный ввод для бронированного кабеля с двойным уплотнением резьбой М20х1,5 мм, внешним диаметром кабеля D=8-12 мм и проходным диаметром кабеля d=4-8 мм
КВБ-15/10-2У-(М/Н)	кабельный ввод для бронированного кабеля с двойным уплотнением резьбой М20х1,5 мм, внешним диаметром кабеля D=11-15 мм и проходным диаметром кабеля d=6-10 мм
КВБ-18/12-2У-(М/Н)	кабельный ввод для бронированного кабеля с двойным уплотнением резьбой М20х1,5 мм, внешним диаметром кабеля D=14-18 мм и проходным диаметром кабеля d=8-12 мм
Кабельный ввод с одинарным уплотнением для монтажа кабеля в металлорукаве	
КВМ-10/6-(М/Н)	кабельный ввод с резьбой М20х1,5 мм для прокладки кабеля в металлорукаве РЗ-ЦП-10, с уплотнением кабеля и проходным диаметром кабеля d=2-6 мм

КВМ-10/8-(М/Н)	кабельный ввод с резьбой М20х1,5 мм для прокладки кабеля в металлорукаве РЗ-ЦП-10, с уплотнением кабеля и проходным диаметром кабеля d=4-8 мм
КВМ-12/10-(М/Н)	кабельный ввод с резьбой М20х1,5 мм для прокладки кабеля в металлорукаве РЗ-ЦП-12, с уплотнением кабеля и проходным диаметром кабеля d=6-10 мм
КВМ-15/10-(М/Н)	кабельный ввод с резьбой М20х1,5 мм для прокладки кабеля в металлорукаве РЗ-ЦП-15, с уплотнением кабеля и проходным диаметром кабеля d=6-10 мм
КВМ-15/12-(М/Н)	кабельный ввод с резьбой М20х1,5 мм для прокладки кабеля в металлорукаве РЗ-ЦП-15, с уплотнением кабеля и проходным диаметром кабеля d=8-12 мм
КВМ-20/12-(М/Н)	кабельный ввод с резьбой М20х1,5 мм для прокладки кабеля в металлорукаве РЗ-ЦП-20, с уплотнением кабеля и проходным диаметром кабеля d=8-12 мм
Кабельный ввод с одинарным уплотнением для монтажа открытого кабеля	
КВН-10-(М/Н)	кабельный ввод с резьбой М20х1,5 мм для открытой прокладки кабеля с проходным диаметром d=6-10 мм
КВН-12-(М/Н)	кабельный ввод с резьбой М20х1,5 мм для открытой прокладки кабеля с проходным диаметром d=8-12 мм
Кабельный ввод с одинарным уплотнением для монтажа кабеля в трубе	
ШТУЦЕР-G1/2-(М/Н)	кабельный ввод с резьбой М20х1,5 мм для кабеля в трубной проводке G1/2, с проходным диаметром d=8-12 мм
ШТУЦЕР-G3/4-(М/Н)	кабельный ввод с резьбой М20х1,5 мм для кабеля в трубной проводке G3/4, с проходным диаметром d=8-12 мм
Заглушка	
ЗАГЛУШКА-(М/Н)	заглушка для отверстий с резьбой М20х1,5 мм
<p>Примечание:</p> <p>1. При заказе, требуемый материал изготовления указан в обозначении</p> <p>М – оцинкованная сталь, Н – нержавеющая сталь</p>	