

novicam

# ВЫЗЫВНЫЕ ПАНЕЛИ LEGEND | LEGEND HD



РУКОВОДСТВО ПОЛЬЗОВАТЕЛЯ



Устройство чувствительно к прикосновениям (статическому электричеству).



Стрелка в виде молнии в равностороннем треугольнике предупреждает Пользователя о наличии электрического напряжения внутри устройства, которое может представлять для человека опасность поражения электрическим током.



Восклицательный знак в равностороннем треугольнике информирует пользователя о наличии важных инструкций по эксплуатации и техническому обслуживанию, приложенных к изделию.

#### **МЕРЫ ПРЕДОСТОРОЖНОСТИ:**

- 1.** Прежде чем начать работу с устройством, внимательно ознакомьтесь с Руководством пользователя.
- 2.** Не разбирайте устройство, это может отразиться на его правильном функционировании, что сделает гарантию недействительной.
- 3.** Все электрические контакты соединяйте в полном соответствии с бирками и инструкциями, указанными в данном Руководстве. В противном случае, Вы можете нанести изделию непоправимый ущерб и, тем самым, сделать гарантию недействительной.
- 4.** Не эксплуатируйте устройство в условиях, если температура, показатели влажности и технические характеристики источника питания превышают установленные значения для данного прибора.

#### **ПРЕДУПРЕЖДЕНИЕ**

Пользователь системы ответственен за соблюдение всех положений действующего законодательства в отношении мониторинга и записи видео- и аудиосигнала. Novicam не несет ответственности за нарушение требований закона и иных правовых актов в процессе эксплуатации системы.

#### **ВНИМАНИЕ!**

Для предотвращения риска возникновения пожара или опасности поражения электрическим током не подвергайте изделие воздействию дождя и влаги. Не вставляйте металлические предметы в отверстия для вентиляции и другие открытые участки устройства.



#### **ВНИМАНИЕ!**

Компания оставляет за собой право вносить любые изменения в изделие без предварительного уведомления в целях улучшения качества продукта.

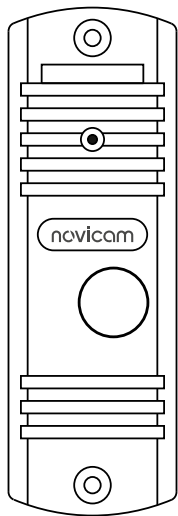


Рис.1 Внешний вид вызывных моделей серии LEGEND

### **УВАЖАЕМЫЙ ПОКУПАТЕЛЬ!**

Поздравляем Вас с покупкой! Мы делаем все возможное, чтобы наша продукция удовлетворяла Вашим запросам.

Перед началом эксплуатации изделия, пожалуйста, ознакомьтесь внимательно с Руководством пользователя и с Условиями гарантийного обслуживания.

### **Вызывные панели Novicam**

**Модели: LEGEND | LEGEND HD**

<b>Описание</b>	<b>5</b>
<b>Основные особенности</b>	<b>7</b>
<b>Комплектация</b>	<b>8</b>
<b>Установка и подключение</b>	<b>9</b>
Общие рекомендации по установке	9
Фронтальная установка вызывной панели	10
Установка вызывной панели под углом 30°	11
Врезная установка вызывной панели	12
Схема подключения вызывной панели	13
Схема подключения панели к контроллеру СКУД	14
<b>Бонус Маркет</b>	<b>15</b>

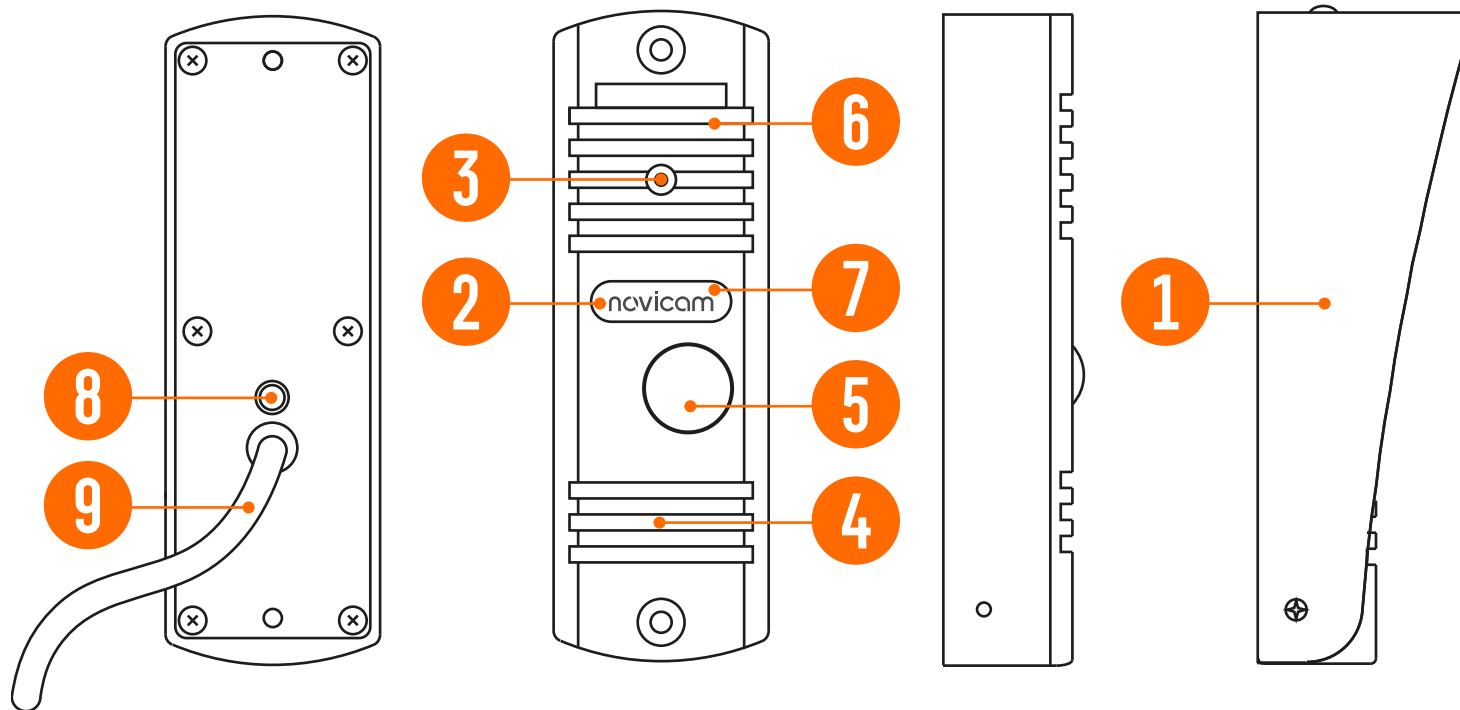
Вызывная панель **Novicam LEGEND** предназначена для организации домофонной аудио и видео системы. Устанавливается совместно с монитором видеодомофона и позволяет вести наблюдение перед собой, а также осуществлять голосовую связь.

Встроенная видеокамера передает качественную цветную картинку на монитор. ИК-подсветка позволяет увидеть посетителя в условиях недостаточной освещенности. Встроенное реле дает возможность управлять практически любым электрическим замком.

Прочный металлический корпус надежно защищает устройство от внешних воздействий, а угловое крепление, идущее в комплекте, позволят установить вызывную панель в любом месте.

## ВЫЗЫВНАЯ ПАНЕЛЬ СЕРИИ LEGEND

1. Козырек
2. ИК-подсветка
3. Видеокамера
4. Динамик
5. Кнопка вызова
6. Микрофон
7. Датчик света
8. Регулировка громкости звука
9. Коммутационный кабель



# ОСНОВНЫЕ ОСОБЕННОСТИ

- Встроенная видеокамера с высоким разрешением
- Настройка громкости динамика
- Автоматическая ИК-подсветка до 3 метров
- Встроенное реле для управления любым электрическим замком
- Угловое крепление и козырек в комплекте
- Вандалозащищенный корпус IP66
- Антикоррозийное покрытие электронной платы

# КОМПЛЕКТАЦИЯ

- Вызывная панель – 1 шт.
- Козырек – 1 шт.
- Угловое крепление – 1 шт.
- Крепежный комплект – 1 шт.
- Форма для точного монтажа – 2 шт.
- Технический паспорт и Гарантийный талон – 1 шт.



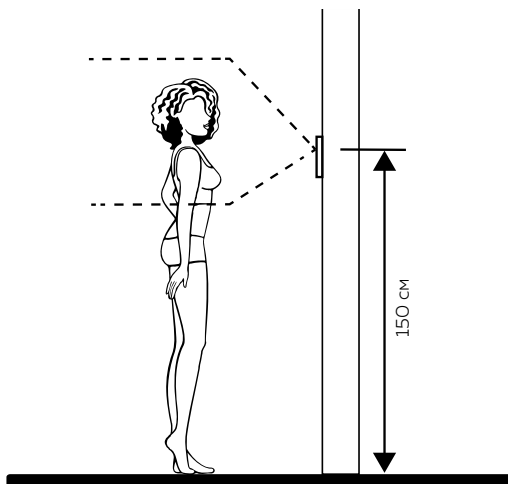


Рис. 4 Рекомендуемая высота установки вызывной панели

## ОБЩИЕ РЕКОМЕНДАЦИИ ПО УСТАНОВКЕ

1. Вызывную панель рекомендуется устанавливать на высоте 150 см.
2. Используйте угловое крепление для изменения угла обзора.
3. Если вызывную панель предполагается использовать вне помещений без защитного козырька, то необходимо установить винты для его крепления в соответствующие отверстия в корпусе.
4. Если вызывную панель предполагается использовать вне помещений без защитного козырька, то необходимо установить винты для его крепления в соответствующие отверстия в корпусе.
5. Вся коммутация должна производиться при отсутствии питания во всей системе.
6. Все панели имеют нормально разомкнутые (Н.Р.) и нормально замкнутые (Н.З.) контакты реле, то есть, могут работать, как с электромеханическими замками, так и с электромагнитными.
7. Отрегулировать громкость динамика можно с помощью маленькой крестовой отвертки, предварительно удалив резиновую заглушку на задней крышке устройства (Рис. 5).
8. Время задержки реле может быть настроено на видеодомофонах серий Novicam SMILE, UNIT, MAGIC и FREEDOM.

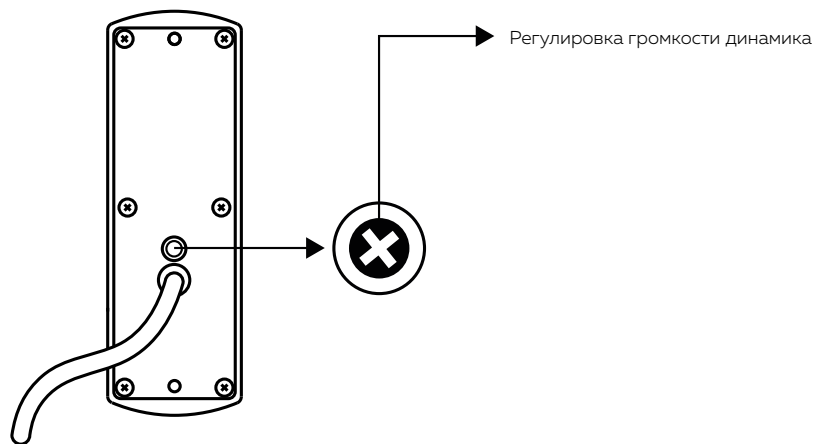
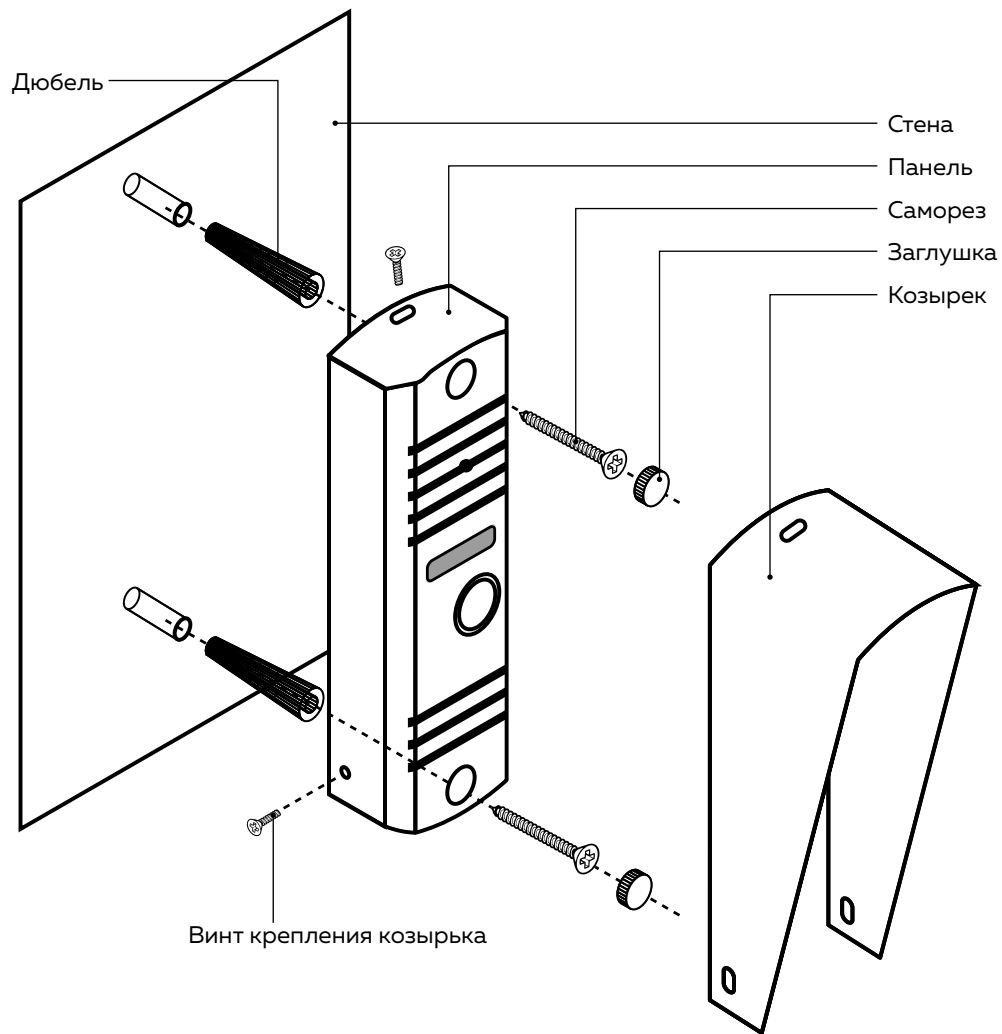
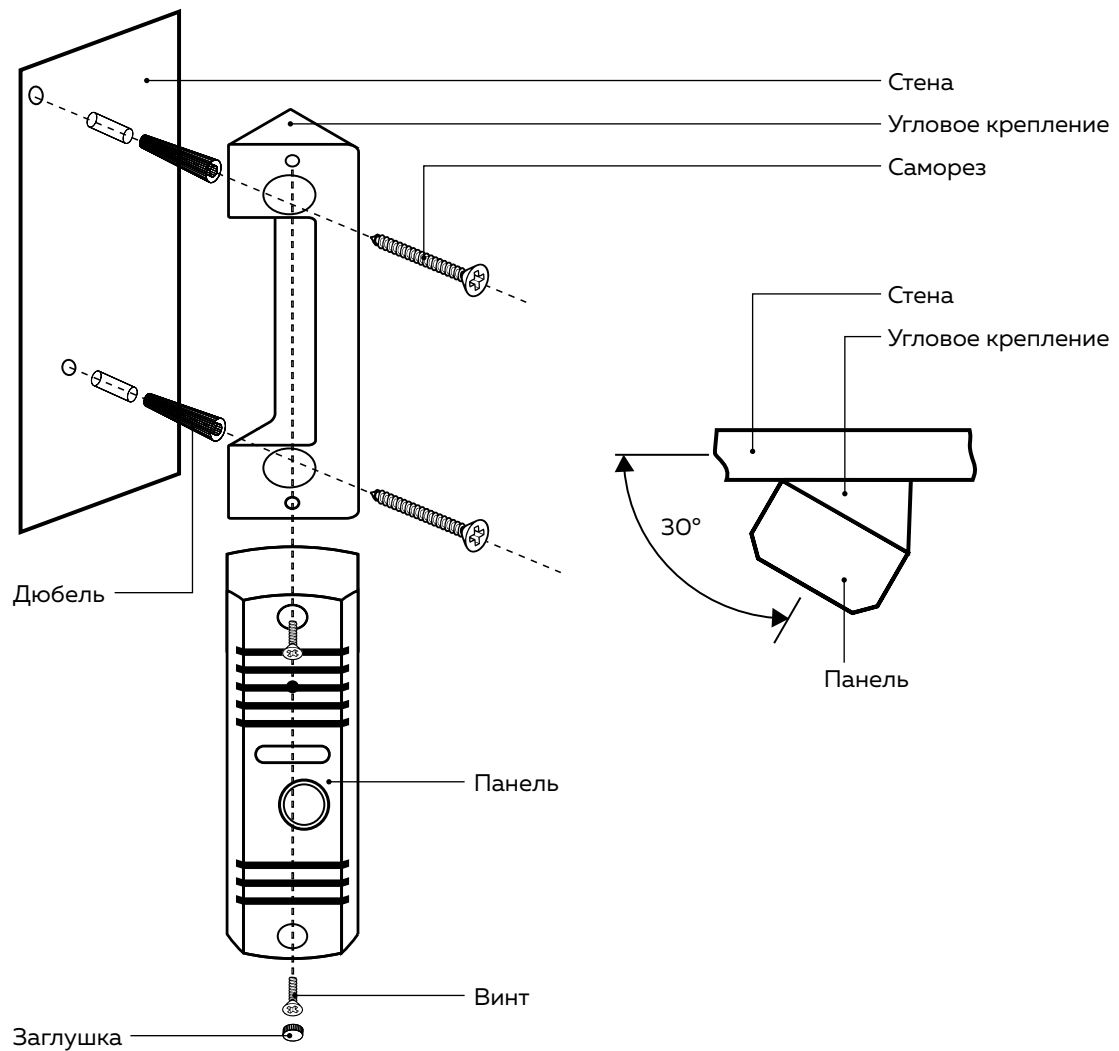
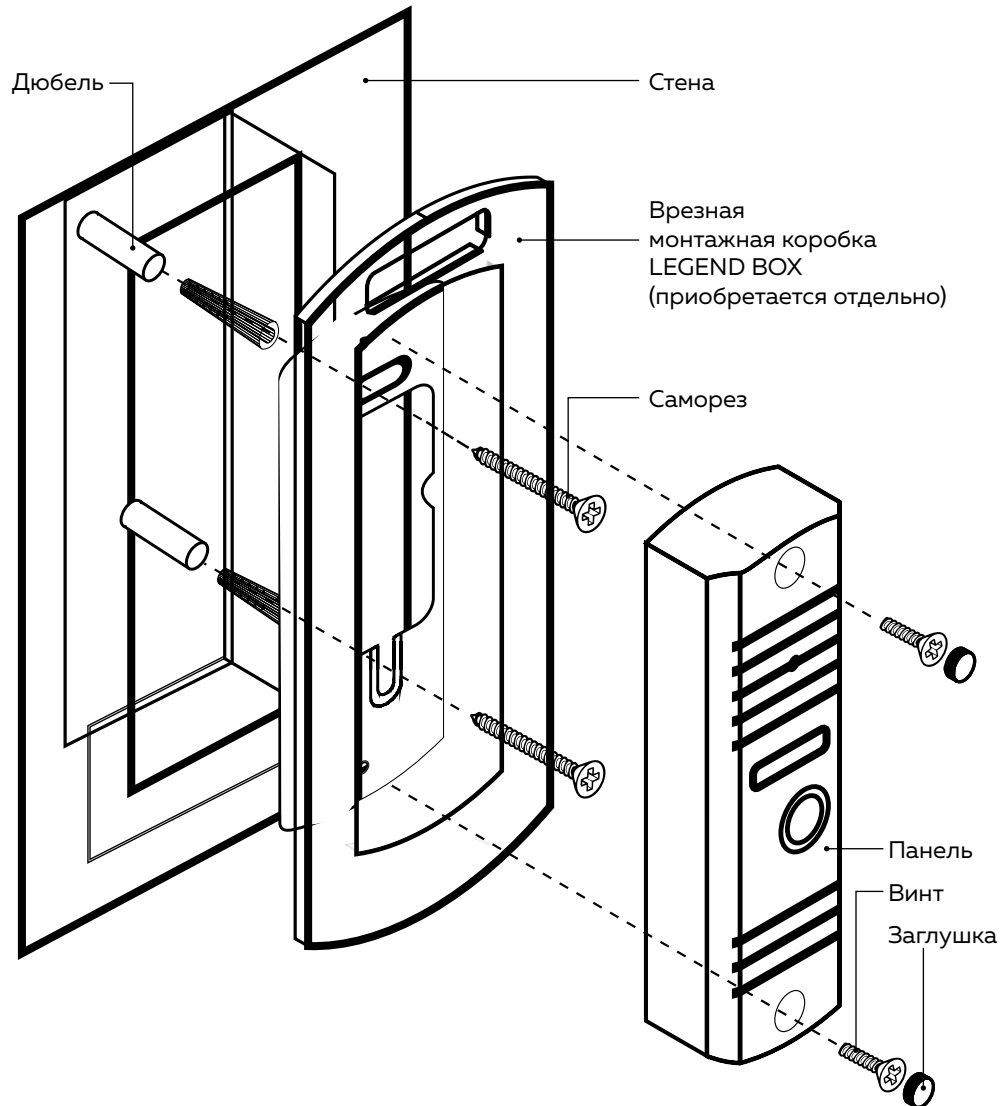


Рис. 5 Регулировка громкости звука и переключение режимов

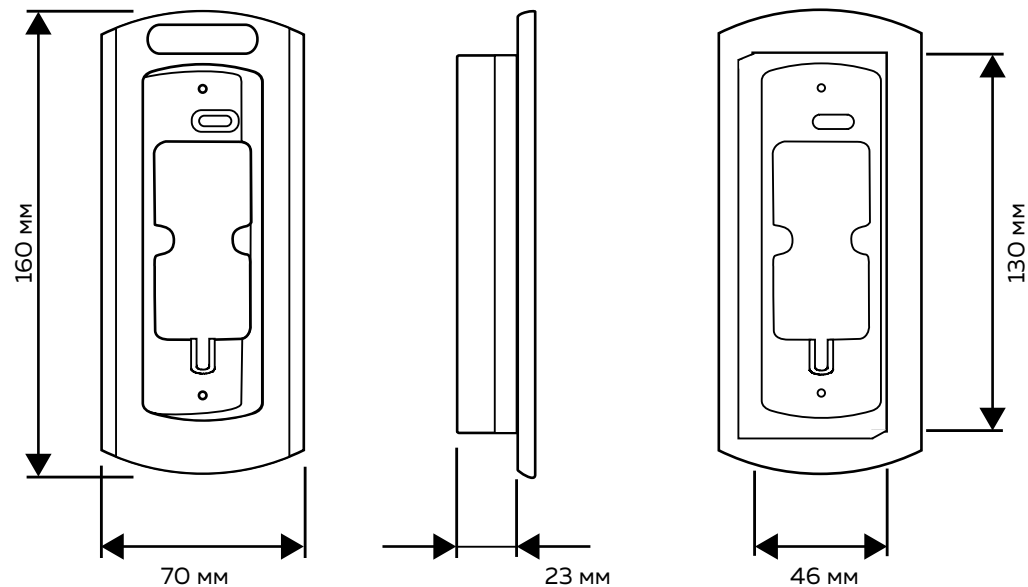




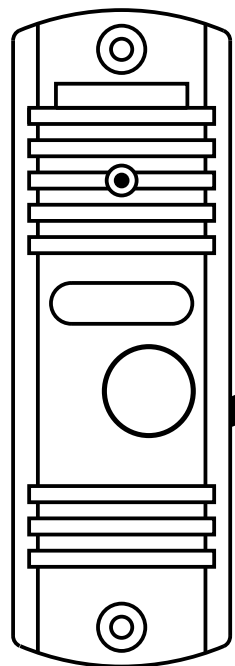
# УСТАНОВКА И ПОДКЛЮЧЕНИЕ



## ВРЕЗНАЯ УСТАНОВКА ВЫЗЫВНОЙ ПАНЕЛИ



Вызывная панель



Красный (Питание панели от монитора)

Желтый (Видео)

Белый (Аудио)

Черный (Общий)

Зеленый (Н.Р. контакт реле)

Оранжевый (Общий контакт реле)

Коричневый (Н.З. контакт реле)



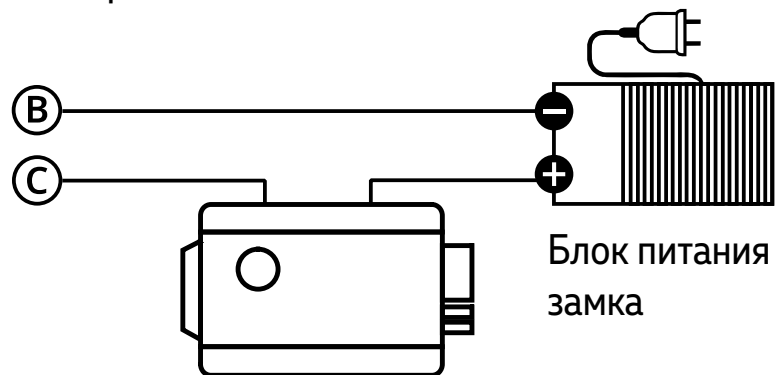
Монитор

С

В

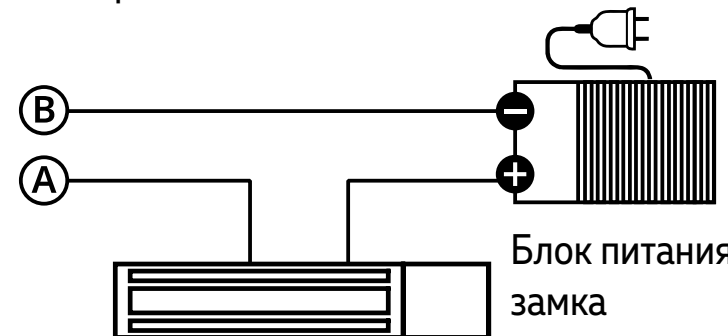
А

Электромеханический замок



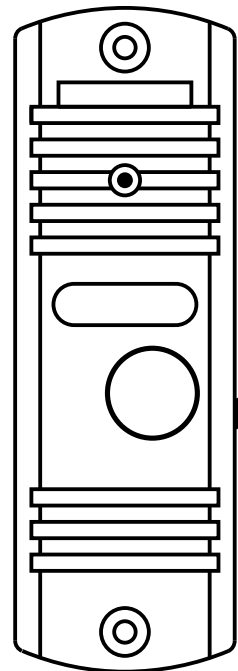
Блок питания замка

Электромагнитный замок

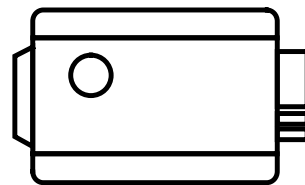


Блок питания замка

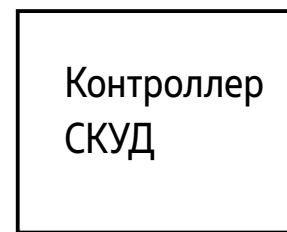
Вызывная панель



- Красный (Питание панели от монитора)
- Желтый (Видео)
- Белый (Аудио)
- Черный (Общий)
- Зеленый (Н.Р. контакт реле)
- Оранжевый (Общий контакт реле)
- Коричневый (Н.З. контакт реле)



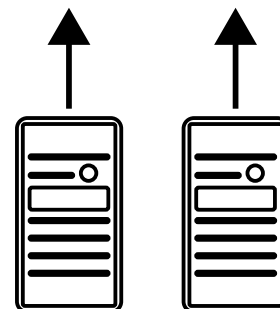
Замок



Контроллер  
СКУД

- Кнопка
- Общий

Кнопка  
"ВЫХОД"



Считыватель

# BONUS market

**БОНУС МАРКЕТ** – программа лояльности для клиентов ГК Новигрупп и их партнеров, поощряющая лиц, монтирующих оборудование Novicam™ и Далсвязь™, позволяющая накапливать баллы и обменивать их на подарки в нашем Интернет-магазине бонусов.

### КОПИТЕ БАЛЛЫ

Каждой модели камеры, регистратора, домофона, вызывной панели или репитера соответствует определенное количество баллов. Таблицу соответствия Вы можете посмотреть на сайтах [novicam.ru](http://novicam.ru) и [dalsvyaz.ru](http://dalsvyaz.ru) в разделе **Бонус маркет**.

Для зачисления необходимо:

- Подписаться на нас в соцсетях;
- Войти в личный кабинет;
- Ввести уникальный номер, состоящий из последних 7 символов серийного номера устройства, расположенном на стикере оборудования.

### ПОЛУЧАЙТЕ БОЛЬШЕ БАЛЛОВ

Дополнительные баллы также могут начисляться за участие в наших мероприятиях: семинарах, вебинарах, мотивационных акциях и прочее.

### МЕНЯЙТЕ БАЛЛЫ НА НУЖНЫЕ ПОДАРКИ

Накопив достаточное количество баллов, Вы можете выбрать себе подарок в каталоге.

Доставка товаров осуществляется бесплатно до пункта выдачи заказов или до ближайшего к Вам **офиса Дилера ГК Новигрупп**.

С полными условиями и правилами программы **Бонус маркет** можно ознакомиться на сайтах [novicam.ru](http://novicam.ru) и [dalsvyaz.ru](http://dalsvyaz.ru)

