



Беспроводной инфракрасный пассивный извещатель
433 МГц с защитой от срабатки на животных до 15 кг

NV 350W

Руководство по эксплуатации

Содержание

1. Назначение.....	3
2. Технические характеристики	3
3. Комплектация.....	3
4. Назначение компонентов	4
5. Подключение.....	5
5.1. Правила монтажа	5
5.2. Индикация.....	5
5.3. Подключение питания.....	5
5.4. Алгоритм монтажа.....	5
6. Функции и настройки	8
6.1. Настройка	8
6.2. Запись извещателя	8
7. Техническая поддержка	8

1. Назначение

NV 350W это пассивный цифровой инфракрасный беспроводной извещатель, предназначенный для передачи тревог в системы охраны NAVIGARD по радиоканалу на частоте 433.92 МГц. Поддерживает работу с контрольными панелями NV 8321, радиорасширителями NV PB 46 / NV PB 60 и клавиатурами NV 8500 / NV 8501.

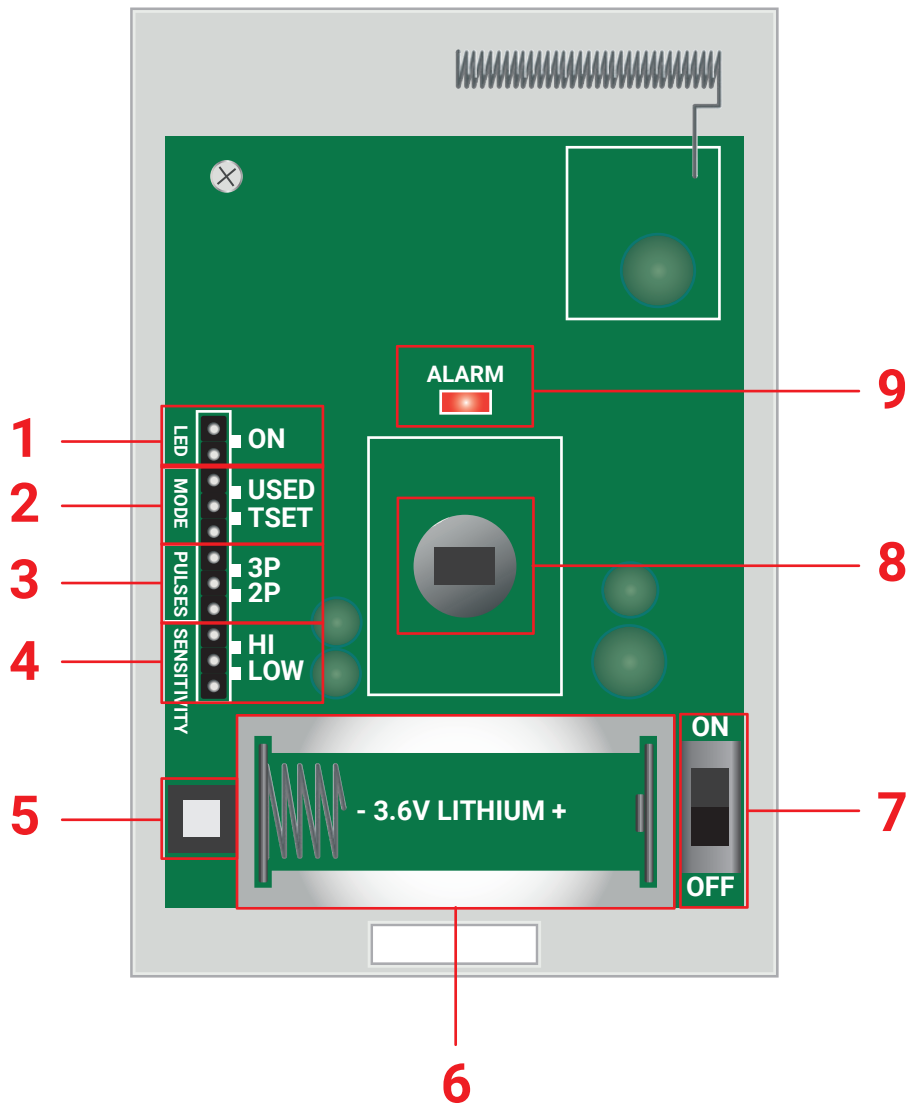
2. Технические характеристики

Наименование параметра и единица измерения	Значение
напряжение питания DC, В	3,6
батарея	ER 14250 1/2 AA
потребляемый ток (режим ожидания), мкА	20
Рабочая частота, МГц	433.92
Защита от помех	30 В/м, 0.1-500 МГц
Время сработки, мс	0.2...3.5
Зона покрытия, м	8
Высота установки, м	1.8...2.2
Дальность радиоканала в прямой видимости, м	до 60
Иммунитет к животным, кг	до 15
Средний срок службы батареи в нормальном режиме эксплуатации	2
рабочая температура, °С	0...55
максимально допустимая влажность, %	90
габаритные размеры, ДхШхВ, мм	78.5x53.5x39

3. Комплектация

Извещатель беспроводной инфракрасный	1 шт.
Батарея ER 14250 1/2 AA	1 шт.
Кронштейн.....	1 шт.
Руководство по эксплуатации	1 шт.

4. Назначение компонентов



1. Переключатель активации светодиода Alarm (9)
2. Переключатель выбора режима работы
3. Переключатель выбора количества лучей
4. Переключатель выбора чувствительности
5. Тампер
6. Батарейный отсек
7. Переключатель вкл/выкл извещателя
8. Пирозлектрический чувствительный элемент
9. Светодиод Alarm

5. Подключение

ПРЕДУПРЕЖДЕНИЕ. По соображениям безопасности, установка модуля должна выполняться квалифицированным персоналом. Производите монтаж при отключенном напряжении питания NV 350W! Не допускается эксплуатация NV 350W в условиях вибрации. NV 350W устанавливается только внутри помещений!

5.1. Правила монтажа

- Выберите место с хорошим уровнем радиосигнала с приемником;
- Выберите место для установки удаленное от металлических объектов;
- Избегайте загромождения извещателя посторонними предметами;
- Установите на высоте 1,8 – 2,4 м;

Извещатель более чувствителен к пересечению лучей поперек и менее чувствителен к движению на извещатель или от него.

На извещатель не должны попадать прямые солнечные лучи, вблизи извещателя не должно быть горячих объектов, излучающих ИК волны;

5.2. Индикация

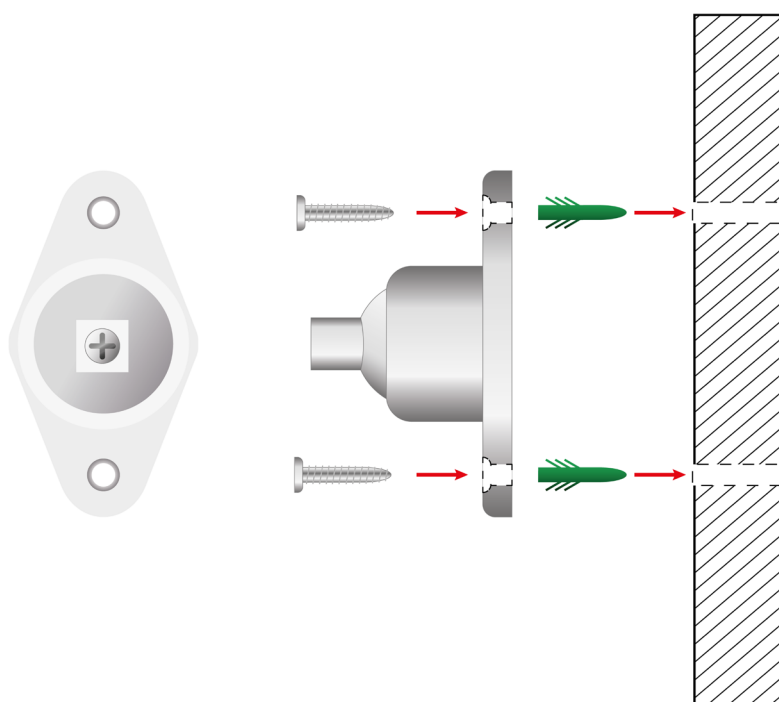
При установленной перемычке LED светодиод ALARM (9) будет мигать при сработке извещателя. При снятой перемычке LED светодиод ALARM (9) включаться не будет.

5.3. Подключение питания

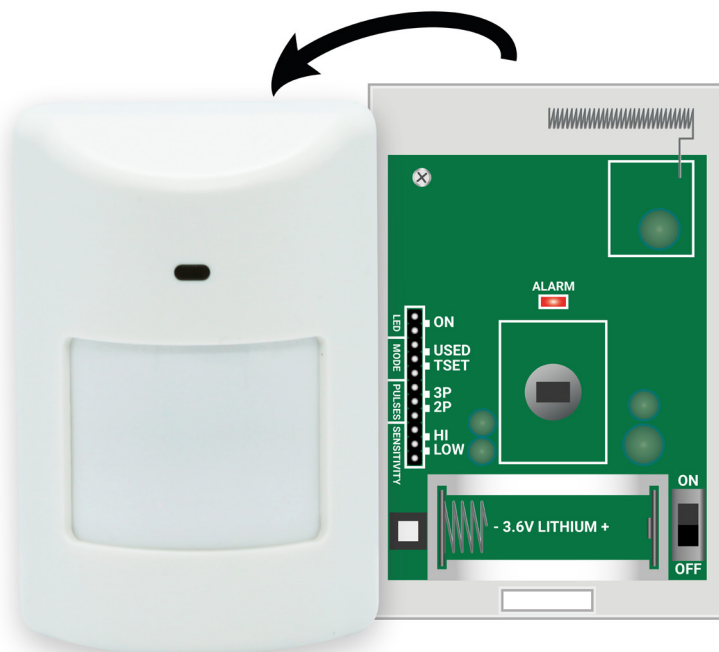
Для включения извещателя установите батарею ER 14250 1/2 AA, которая идет в комплектации к извещателю, батарейный отсек (6). Установите переключатель (7) в положении ON.

5.4. Алгоритм монтажа

1. Выбрать место для установки исходя из правил;
2. Установить кронштейн;



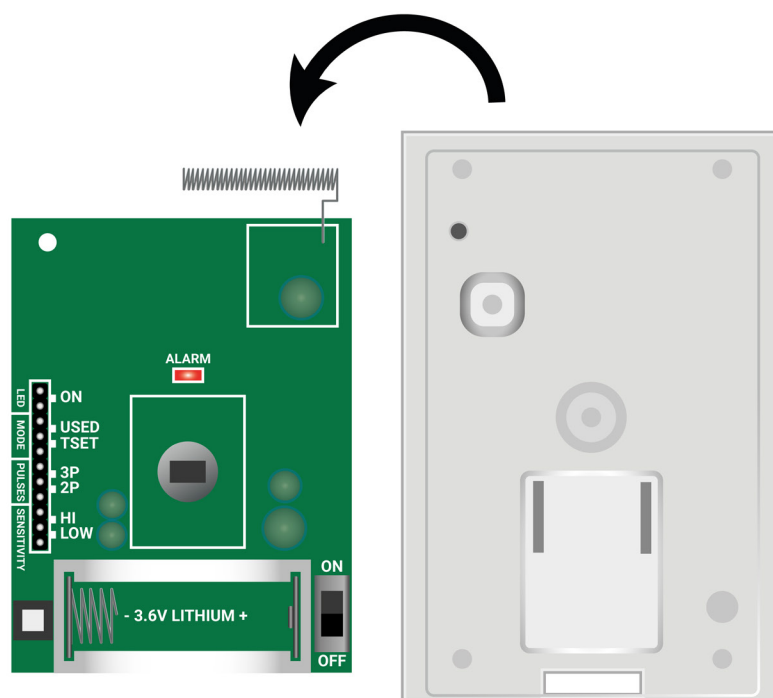
3. Открыть крышку извещателя;



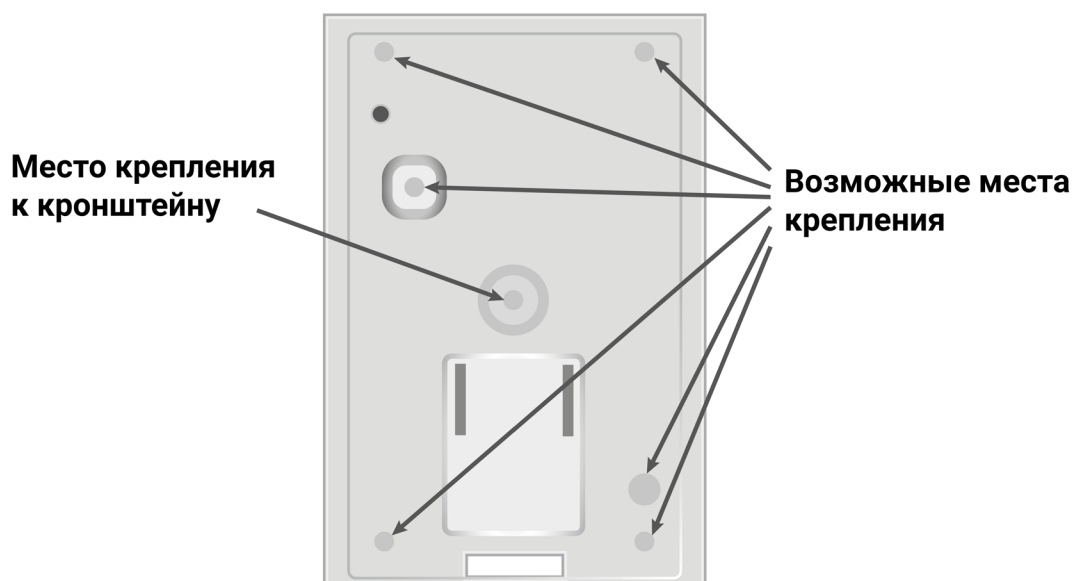
4. Открутить винт;



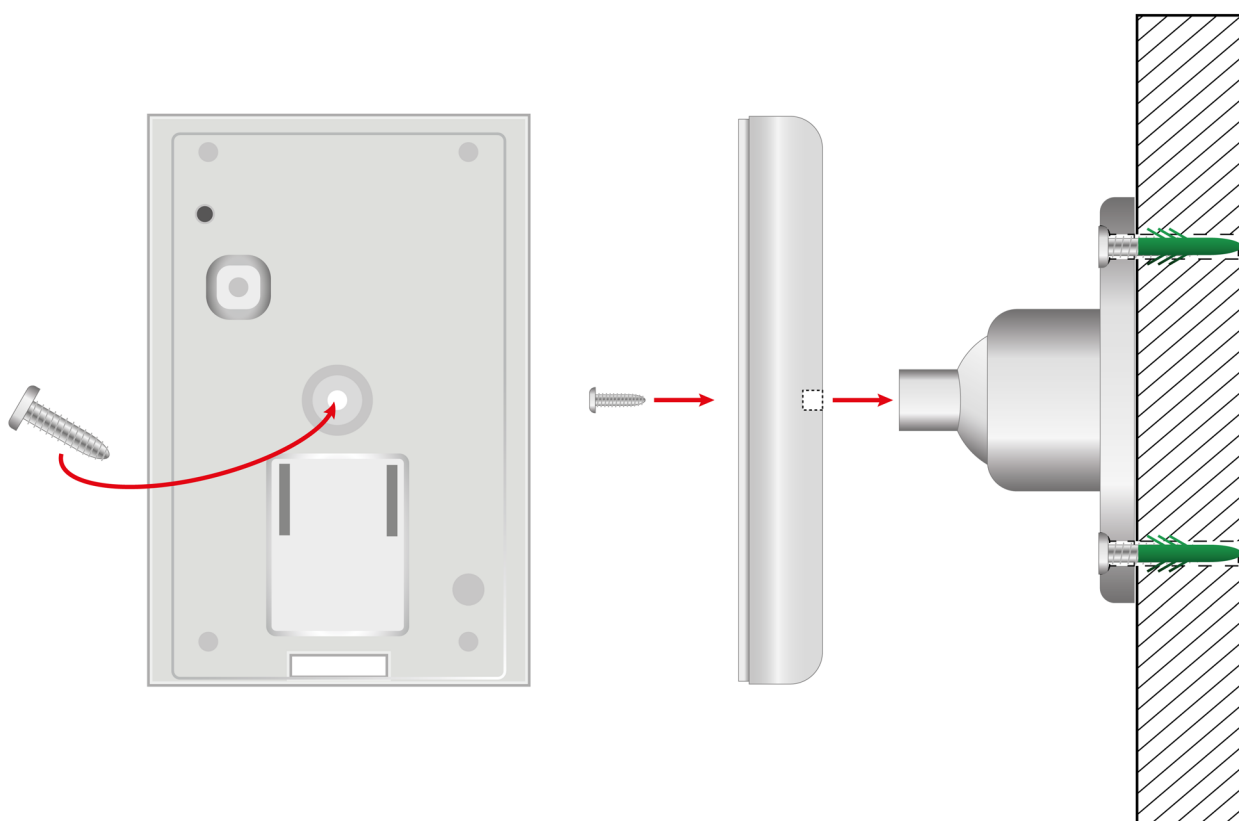
5. Извлечь плату;



6. Сделать отверстие под винт для крепления к кронштейну;



7. Закрепить заднюю крышку извещателя на кронштейн;



8. Установить плату извещателя и закрепить винтом;
9. Установите батарею ER 14250 1/2 AA и установите переключатель (7) в положении ON;
10. Закрыть крышку извещателя.

6. Функции и настройки

6.1. Настройка

Настройка работы осуществляется установкой перемычек MODE, PULSE, SENSITIVITY.

ВНИМАНИЕ! Все перемычки устанавливаются при выключенном питании.

MODE

- USED — рабочий режим;
- TSET — не используется;

PULSE

- 2P — сработка извещателя при наущении двух ИК лучей;
- 3P — сработка извещателя при наущении трех ИК лучей.

SENSITIVITY

- HI — высокая чувствительность;
- LOW — низкая чувствительность.

ПРЕДУПРЕЖДЕНИЕ. После сработки извещатель переходит в ждущий режим на 4 минуты и не сообщает о тревогах в период ждущего режима.

6.2. Запись извещателя

Алгоритм записи извещателя в радиорасширители и радиоприемники:

1. Установить перемычку USED во всех извещателях, которые будут прописаны в изделие Navigard;
1. Вставьте батарейки во все извещатели, которые будут прописаны в изделие Navigard
2. Выберите зону, в которую Вы хотите прописать извещатель (воспользуйтесь инструкцией к конкретному изделию по программированию и выбору зон)
3. Нажмите и отпустите тампер, LED индикатор извещателя должен моргнуть 1 раз, радиоприемник должен издать один короткий звуковой сигнал
4. NV PB 60, NV 8321 перейдет в следующую радиозону, а LED индикаторы 1-18 покажут номер выбранной зоны, а NV 8501 отобразит на экране, что извещатель успешно записан.

7. Техническая поддержка

ООО "Навигард" Россия, 236000, г. Калининград ул. А.Невского д.40

Тел./факс: (4012) 578-900

E-mail: tech@navigard.ru

Сайт: navigard.ru

Skype: navigard.tech