



**Специализированный GSM-GPRS передатчик для
контрольных панелей PARADOX серии MG / SP, EVO**

NV 209

Версия 1.xx

Руководство по эксплуатации

Содержание

Содержание

1. Назначение	3
2. Технические характеристики	3
3. Комплектация.....	3
4. Назначение компонентов.....	3
5. Подключение	4
6. Устройство и работа.....	5
7. Индикация.....	7
8. Программирование.....	7
9. Назначение переключателей.....	8
10. Обновление версий	8
11. Гарантии производителя и сертификаты	8
12. Свидетельство о приемке	8
13. Техническая поддержка.....	8
Приложение А. Коды событий.....	9

1. Назначение

- Передача отчетов с охраняемых объектов от контрольных панелей Paradox
- Оповещения владельца SMS-сообщением
- Дистанционное управление выходами

2. Технические характеристики

- 4 программируемых входа тип зоны «Круглосуточный»
- 4 удаленно управляемых выхода через SMS, CLIP, NV Online Pro
- Встроенный тампер
- Поддержка 2-х SIM-карт
- Буфер на 256 событий
- Программирование через ПК (NV 1725/NV 1325), удаленно (FTP/NV Online Pro)
- Удаленное и дистанционное управление выходами через SMS, CLIP

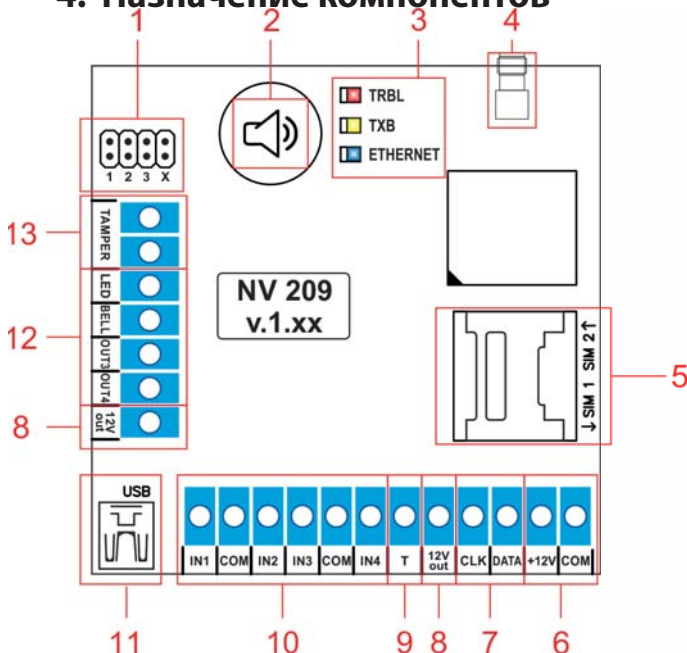
2.1. Спецификация

Наименование параметра и единица измерения	Значение
напряжение питания постоянного тока, В	9...15
максимально потребляемый ток, А	0,2
максимально допустимый ток на выходах OUT1-OUT4, А	0,3
максимально допустимый ток на выходе +12Vout, А	1
тип выходов	открытый коллектор
количество SIM-карт, шт	2
максимально допустимая влажность, %	90
вес, кг	0,05
габаритные размеры без антенны, не более, мм	71x68x22
диапазон рабочих температур, °С	-25.....+55

3. Комплектация

- NV 209 - специализированный GSM/GPRS передатчик
- Пластиковые стойки - 4 шт.
- Резистор 2,2 кОм - 4 шт.
- Паспорт изделия
- Перемычки - 2 шт.
- Разъем для подключения к контрольной панели Paradox - 1 шт.

4. Назначение компонентов



- 1 – группа перемычек 123X. Используются для сброса настроек и выбора контрольной панели
- 2 – встроенный buzzer
- 3 – светодиоды индикации состояния GSM передатчика
- 4 – разъем SMA-L для подключения антенны
- 5 – слот для SIM-карт
- 6 – клеммы для подключения питания от внешнего источника
- 7 – клеммы системной шины
- 8 – клемма для питания периферийных устройств
- 9 – клемма дополнительного входа T
- 10 – клеммы входов IN1 – IN4
- 11 – разъем miniUSB для подключения NV 1725
- 12 – клеммы выходов (открытый коллектор)
- 13 – клеммы для подключения тампера

5. Подключение

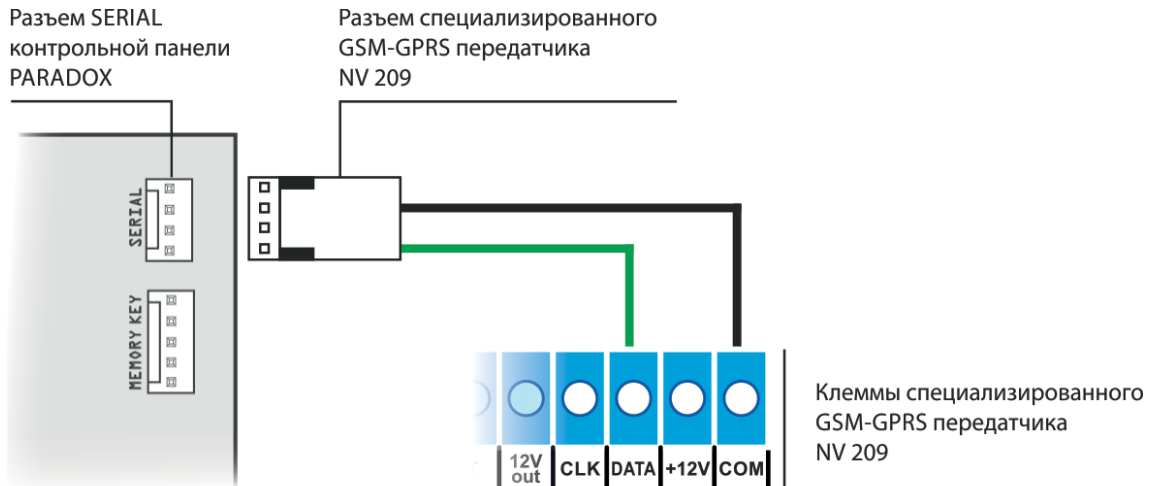
По соображениям безопасности, установка модуля должна выполняться квалифицированным персоналом. Все подключения внешних устройств, а также монтаж, производите при отключенном напряжении питания передатчика!
Не допускается эксплуатация передатчика в условиях вибрации.



Передатчик устанавливается только внутри помещений!

5.1. Подключение к внешней панели Paradox

Для подключения к контрольной панели Paradox служит специальный кабель, подключаемый к клеммам DATA (зеленый/синий) и COM (черный) на NV 209 с одной стороны. С другой стороны кабель необходимо подключить к разъему SERIAL на контрольной панели. Схема подключения указана на рисунке:



5.2. Выбор типа контрольной панели Paradox

Выбор контрольной панели осуществляется установкой переключки до включения устройства.

Режим работы:

переключка в транспортном положении – SP 4000/5500/6000/7000, MG 5000;
установлена переключка 1 – EVO192.

5.3. Установка SIM-карты в держатель



1. Вставьте SIM-карту в слот согласно маркировке на плате. SIM1 в нижний слот.
2. Протолкните SIM-карту в слот до упора как показано на рисунке.

Убедитесь, что в Вашей SIM карте отключен запрос PIN кода, либо установлен PIN код

5555. Удалите все SMS сообщения из памяти SIM карты.

Убедитесь в том, что на Вашей SIM-карте активированы SMS-сервис, GPRS и голосовая связь, в зависимости от необходимых отчетов.

5.4. Выбор места для установки

Выберите место для установки. Перед монтажом убедитесь, что в данном месте хороший уровень GSM-сигнала. Для этого включите GSM-передатчик с установленной SIM-картой и дождитесь, пока передатчик зарегистрируется в GSM-сети. Мигания светодиода TXB покажут уровень сигнала.

5.5. Подключение питания

Подключите внешний источник питания на клеммы «+12 V» и «COM».

5.6. Подключение входов

Специализированный GSM-GPRS передатчик NV 209 (далее NV 209) имеет 4 программируемых входа IN1-IN4. Все входы имеют логику работы «Круглосуточный». Входы уже имеют настройки по умолчанию, узнать их и при необходимости поменять можно в программе NV Pro.

5.7. Подключение выходов

NV 209 имеет 4 выхода. Каждый выход при активации переключается на “землю”. Выходы могут работать либо по собственной логике заданной при программировании через NV Pro, либо в режиме удаленного управления. Внешние устройства необходимо подключать от клеммы +12Vout передатчика к “плюсу” устройства, а от выхода - к “минусу” устройства.

6. Устройство и работа

NV209 фиксирует события от контрольной панели Paradox и сохраняет их в буфере событий. Размер буфера - 256 событий, каждому событию в буфере присваивается код Contact ID. При заполнении буфера новые события записываются поверх старых. Из буфера событий отчет отправляется на приемную сторону согласно заданным телефонным номерам и форматам передачи. Всего можно задать 15 телефонных номеров, максимальная длина одного номера – 14 символов. На любой номер можно назначить любые форматы передачи.

Форматы передачи и телефонные номера указываются при программировании.

6.1. Работа с внешней панелью

При возникновении события в контрольной панели Paradox, NV 209 фиксирует его, сохраняет в своем буфере событий и отправляет на приемную сторону согласно заданным телефонным номерам, форматам передачи и уровням избирательности.

Для отчетов от внешней панели предусмотрена отправка в форматах CID GPRS, CID SMS, SMS.

Уровень избирательности задается индивидуально для каждого телефонного номера и определяет список событий, которые могут отправляться на данный номер. Если код события не входит в список, предусмотренный установленным уровнем избирательности, отчет о событии на данный номер не отправляется.

Для формата передачи SMS также предусмотрен выбор уровня избирательности по разделам для разделов с 1го по 8й.

События от раздела 9 и выше получают уровень избирательности 8-го раздела.

События от раздела 0 получают максимальный уровень из установленных.

Таблица 1. Уровни избирательности

Уровень	Коды событий
1	E130, E100, E110, E120, E301, E302, E321
2	R401 + уровень 1
3	E401 + уровень 2
4	R130, R100, R110, R120, R301, R302, E321 + уровень 3
5	все отчеты, кроме частичной постановки и обхода зон
6	все отчеты

6.2. Принцип работы выходов

NV 209 имеет 4 выхода. Работу каждого выхода индицирует соответствующий ему светодиод. Все выходы имеют гибкую логику работы, настраиваемую с помощью программы NV Pro.

6.3. Системные события

В NV 209 предусмотрены системные события, предназначенные для контроля исправности канала связи, работы NV 209 и подключенных к нему устройств. Для каждого события в программе NV Pro можно задать форматы передачи и телефонные номера.

Периодический тест.

Функция контроля канала связи. На приемную сторону высылается отчет с кодом E602. Минимальный период отправки отчета – 10 минут. Первый отчет отправляется сразу после включения NV 209. Для контроля GPRS-канала связи предусмотрен отдельный GPRS-отчет с кодом E703 (см. инструкцию NV GPRS Server). Минимальный период отправки – 30 секунд, максимальный – 30 минут, шаг изменения – 10 секунд.

Неисправность 220В.

При падении уровня напряжения на клемме +12V ниже 13В запускается время задержки на нарушение (по умолчанию – 10 сек.). Если до его истечения напряжение 220В не восстановилось, создается событие о неисправности с кодом E301. При восстановлении напряжения создается событие с кодом R301.

Тампер

При размыкания клемм «Tamper» на плате, создается событие о нарушении с кодом E137. При восстановлении нормального уровня сигнала создается событие о восстановлении с кодом R137.

Неисправность выходного напряжения.

Функция контроля работы подключенных периферийных устройств. При понижении напряжения на клеммах +12Vout ниже 7 В (например, при коротком замыкании) будет зафиксирована неисправность с кодом E312.

При восстановлении нормального уровня напряжения будет создано событие с кодом R312.

6.4. Удаленное управление

Для удаленного управления используется ПК с ПО NV Online Pro, подробнее вы можете ознакомиться в инструкции к NV Online Pro.

6.4.1. Управление выходами по SMS

Внесите в память передатчика свой номер мобильного телефона.

Отправьте на передатчик SMS-сообщение с текстом вида (без кавычек):

«AB C», где

A - номер выхода, от 1 до 4.

B - команда для включения, 1 - включить, 0 - выключить, 2 - запрос состояния выходов.

C (после пробела) - время включения в минутах от 1 до 98, 99 - оставить включенным до получения SMS с командой выключения (бистабильный режим). Если не вводить данное значение выход включится на 2 секунды и выключится.

Например:

SMS вида «11 25» - включиться выход 1 на 25 минут.

SMS вида «41» - включиться выход 4 на 2 секунды и выключится.

6.4.2. Управление выходами методом CLIP

Внесите в память передатчика свой номер мобильного телефона и разрешите для него удаленное управление. Сделайте вызов на передатчик. Аналогично управлению по SMS, выходы при получении команды включаются на 2 секунды, если для выхода не включен в NV Pro бистабильный режим.

Для выключения бистабильного выхода необходимо повторно совершить звонок с телефона.



Звонок с телефона можно управлять только одним выходом. Номер выхода задается в настройках NV Pro

6.4.3. Запрос остатка на счете SIM-карты.

Для запроса баланса с телефона, указанного в памяти передатчика, необходимо отправить на передатчик SMS-сообщение с текстом Balans xxx, где xxx - цифры для запроса.

При этом передатчик отправляет запрос баланса вида *xxx# оператору GSM сети. В ответ передатчик отправит SMS-сообщение на номер, с которого получена SMS, с ответом оператора о состоянии счета.

6.4.4. Принудительно подключение к NV Online Pro с помощью SMS.

Для работы через NV Online Pro существует SMS команда, после которой передатчик соединяется с GPRS сервером на 10 минут (должен быть не запрограммирован хотя бы один IP адрес).

Отправьте на передатчик NV 209 SMS-сообщение вида (без кавычек):

«online XX.XX.XX.XX:port», где

XX.XX.XX.XX - IP адрес GPRS сервера

port - порт GPRS сервера.

6.5. Сброс настроек

На плате NV 209 размещены переключики 123X (см. п.4), предназначенные для сброса настроек.

Для сброса настроек на выключенном передатчике поставьте переключку на нижнюю пару контактов 3X и подайте питание на передатчик. Через некоторое время начнут мигать светодиоды TXB и TRBL. Дождитесь момента, когда они перестанут мигать, выключите передатчик и снимите переключку.

Настройки сброшены.

6.6. Установка драйвера USB

Для программирования передатчика через miniUSB необходимо установить драйвер устройства. Скачать USB драйвер можно на сайте navigard.ru. Для установки драйвера необходимо сделать следующее:

1. Зайдите в Диспетчер устройств и выберите устройство с восклицательным знаком NAVIgard.
2. Нажмите на нем правой кнопкой мыши и выберите «Обновить драйверы». Откроется окно обновления драйверов.
3. Выберите «Выполнить поиск драйверов на этом компьютере». Откроется окно поиска драйверов.
4. Нажмите кнопку Обзор и укажите путь к файлам с драйверами.
5. Нажмите Далее. Через некоторое время появится окно с информацией, что установка драйвера для устройства окончена.
6. Нажмите Закрывать. В разделе Порты (COM и LPT) появится устройство NAVIgard Transmitter. Запомните номер порта и используйте его в программах для связи с передатчиком.

7. Индикация

В момент включения загораются светодиоды TRBL и TXB. Затем начинает раз в секунду мигать светодиод GSM показывая попытку регистрации в сети. При успешной регистрации светодиод GSM начинает мигать раз в 2 секунды.

Каждый отчет отправленный NV 209 сопровождается включением на 1 сек светодиода TXB, если отчет удачен или светодиода TRBL, если нет.

Тревога зоны сопровождается миганием светодиода TRBL, количество миганий - номер зоны.



8. Программирование

8.1. Программирование передатчика

NV 209 можно запрограммировать удаленно через FTP/NV Online Pro или через компьютер (miniUSB).

8.1.1. Программирование через ПО NV Pro

При программировании через ПК используется программа NV Pro. Скачайте NV Pro с сайта navigard.ru, запустите и следуйте указаниям программы. При наведении курсора мыши на пункты меню NV Pro в желтом поле появляются подсказки.

В NV 209 уже заранее запрограммированы пользовательские настройки. Узнать настройки по умолчанию Вы можете из программы NV Pro.

8.1.2. Программирование через ПО NV Online Pro

Удаленное программирование передатчика NV 209 с помощью ПО NV Online Pro аналогично настройке через NV Pro.



Для работы NV Online Pro обязательно необходимо подключение передатчика к NV GPRS Server. Подробнее Вы можете ознакомиться в руководстве пользователя NV Online Pro.



9. Назначение переключателей

Все переключатели устанавливаются при выключенном питании, если в инструкции не указано иное.

Таблица 2. Положение переключателей и их назначение

Положение переключателей	Назначение
<pre> 1 2 3 [] [] [] [] [] [] </pre>	Рабочее/транспортное положение Работа с контрольными панелями Paradox SP 4000/5500/6000/7000, MG 5000
<pre> 1 2 3 [] [] [] [] [] [] </pre>	Работа с контрольными панелями EVO192
<pre> [] [] [] [] [] [] [] [] 1 2 3 X </pre>	Сброс настроек передатчика на базовые

10. Обновление версий

В передатчике NV 209 предусмотрена возможность для самостоятельного обновления версии прошивки пользователями.

Для обновления Вам понадобятся программа NV Prog, доступная на сайте navigard.ru, и файл прошивки с расширением *.hх.

Новую прошивку Вы можете получить в технической поддержке или на сайте navigard.ru.

11. Гарантии производителя и сертификаты

Все передатчики NV 209 имеют уникальную защитную голографическую наклейку. Предприятие изготовитель гарантирует соответствие GSM передатчика NV 209 требованиям пожарной безопасности при соблюдении потребителем условий и правил эксплуатации, установленных эксплуатационной документацией.

- Гарантийный срок хранения 6 месяцев.
 - Гарантийный срок эксплуатации 12 месяцев, но не более 18 месяцев со дня изготовления.
- Действие гарантийных обязательств прекращается:
- При истечении гарантийного срока хранения, если изделие не введено в эксплуатацию до его истечения.
 - При истечении гарантийного срока эксплуатации.
 - Гарантийный срок эксплуатации продлевается на период от подачи рекламаций до введения изделия в эксплуатацию силами предприятия-изготовителя.
 - Гарантия не распространяется на изделие, компоненты которого имеют механические повреждения.
 - Гарантия не распространяется на изделие с отсутствием или повреждением голографической наклейки.

GSM передатчик NV 209 имеет сертификат №С-RU.ПБ16.В.00191 от 29.11.2010г., подтверждающий соответствие требованиям Технического Регламента Пожарной Безопасности (Федеральный закон от 22.07.2008 № 123-ФЗ).

12. Свидетельство о приемке

GSM передатчик NV 209 s/n _____ соответствует конструкторской документации ТУ 4372-001-66044737-06 и признан годным к эксплуатации. Дата выпуска: _____ М.П.

13. Техническая поддержка

Тел./факс: (4012) 578-900, (4012) 38-68-66

E-mail: tech@navigard.ru

Website: navigard.ru

Приложение А. Коды событий

Передача отчетов:

- E060/R060 Потеря/регистрация сети GSM первая СИМ карта
- E061/R061 Потеря/регистрация в сети GSM вторая СИМ карта
- E062/R062 Потеря/восстановление Ethernet (формирует NV 204)
- E063/R063 Потеря/восстановление Ethernet канала (формируется в NV GPRS сервере)
- E080/R080 Потеря/восстановление Ethernet в NV DT 3123

Тревоги:

- E100 Медицинская тревога
- E110 Пожарная тревога зона раздел
- E115 Пожарная тревога, кнопка на клавиатуре
- E120 Полиция, кнопка на клавиатуре
- E121 Снятие под принуждением
- E122 Тревожная кнопка от РВ
- E130/R130 Тревога/восстановление зона раздел
- E137/R137 Тревога/восстановление тампера зоны
- E138/R138 Сигнал/отмена сигнала «Внимание» пожарного датчика зона раздел
- E145/R145 Тревога/восстановление тампера расширителя
- E150/R150 Тревога/восстановление зона раздел (для NV 2xx)

Неисправности:

- E301/R301 Неисправность/восстановление АС
- E302/R302 Неисправность/восстановление DC
- E308/R308 (только GPRS) Отключение/включение части функций при напряжении менее 11В
- E312/R312 Неисправность/восстановление +12Vout
- E321/R321 Неисправность/восстановление сирены (выход BELL 2)
- E333/R333 Неисправность/восстановление расширителя
- E344 Радиопомеха зона раздел
- E355 Нет связи с внешней панелью
- E370 Вход нарушен при попытке постановки зона раздел
- E373/R373 Неисправность/восстановление шлейфа пожарного датчика зона раздел
- E381/R381 Потеря/восстановление связи с радиодатчиком зона раздел
- E383/R383 Тревога/восстановление тампера радиодатчика зона раздел
- E384 Разряд батареи радиодатчика зона раздел

Постановки:

- E401/R401 Снятие/постановка пользователем (клавиатура, ТМ, РВ)
- R402 Частичная постановка
- R403 Автопостановка
- R404 Принудительная постановка
- E407/R407 Снятие/постановка с помощью СМС, CLIP
- R408 Быстрая постановка
- E409/R409 Снятие/постановка переключателем
- E450/R450 Запрет/снятие запрета постановки на охрану
- E458 Неудача постановки
- E570 Обход зоны при постановке
- E575 Код обхода зон по свингеру (см. п.6)

Системные события:

- E602 Периодический тест
- E628 Программирование устройства
- E700/R700 Потеря/восстановление связи с объектом (формируется в NV GPRS сервере)
- E702 Включение питания передатчика
- E703 Тест NV GPRS Server
- E704 Произошла синхронизация времени
- E705 Включение/выключение входа активации
- E708 Неисправность сим-карты
- E712 Получение уведомления о задолженности
- E714 Ключ ГБР
- E715/R715 Вкл-выкл выхода
- E716 Выключение выхода при неисправности датчика температуры
- E718 Начало задержки на вход
- E719 Нарушение зоны типа Звонок
- E720 Тип зоны Звонок во время охраны
- E728 Обновление версии устройства
- E780 Фото Тревога зоны
- E784 Фото периодический тест
- E785 Фото задержка на вход
- E792 Запрос фото от камеры