

**Охранная контрольная панель на 4 (6) зоны с  
WiFi коммуникатором**

**NV 205**

Версия 1.xx

Руководство по эксплуатации



# Содержание

## Содержание

1. Назначение .....	3
2. Технические характеристики .....	3
3. Комплектация.....	3
4. Назначение компонентов.....	4
5. Подключение.....	5
6. Устройство и работа.....	7
7. Индикация.....	11
8. Программирование.....	12
9. Назначение переключателей.....	14
10. Обновление версий .....	14
11. Гарантии производителя и сертификаты .....	14
12. Свидетельство о приемке .....	14
13. Техническая поддержка.....	14
Приложение А. Коды событий.....	15

## 1. Назначение

- 4 (6)-зонная охранная контрольная панель с WiFi коммуникатором
- подключение и идентификация тревожных кнопок NV PT 44 / PT 11 (NV PB 26)
- WiFi ретранслятор для контрольных панелей NV 1010с/NV 206

## 2. Технические характеристики

- Контрольная панель на 4 (6) программируемых проводных зон
- 4 удаленно управляемых выхода
- 1 выход с контролем неисправности (BELL)
- Дополнительный вход Т (тест АС / датчик температуры NV Temp/контроллер ТМ)
- Буфер на 256 событий
- Выбор типов зон: вход/выход, проходная, периметр, круглосуточная, наличие/отсутствие напряжения
- Постановка/снятие с помощью любого входа, ключа ТМ, карты/ брелока ЕМ, радио-брелока NV PT 44/NV PT 22 (NV PB 26)
- Программирование через ПК (USB/NV 1325), удаленно (FTP/NV Online Pro)
- Удаленное управление через NV Online Pro, облачный сервис NV Online

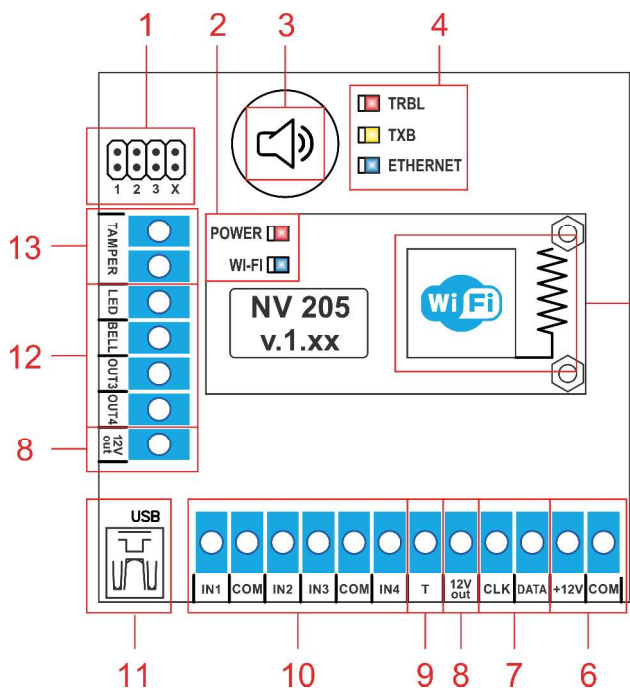
### 2.1. Спецификация

Наименование параметра и единица измерения	Значение
напряжение питания постоянного тока, В	9...15
максимально потребляемый ток, А	0,08
максимально допустимый ток на выходах OUT1-OUT4, А	0,3
максимально допустимый ток на выходе +12Vout, А	1
максимально допустимое напряжение на входах IN1-IN4, В	15
количество входов, шт	до 6
количество выходов, шт	4
тип выходов	открытый коллектор
количество IP адресов, шт	3
максимально допустимая влажность, %	90
вес, кг	0,05
габаритные размеры без антенны, не более, мм	71x68x22
диапазон рабочих температур, °С	-25.....+55

## 3. Комплектация

- NV 205 - охранная контрольная панель с WiFi коммуникатором
- Пластиковые стойки - 4 шт.
- Резистор 2,2 кОм - 4 шт.
- Паспорт изделия
- Перемычки - 2 шт.

## 4. Назначение компонентов



- 1 – группа перемычек 123А. Используются для сброса настроек, обнуления буфера событий и программирования ключей ТМ (см. п. 9).
- 2 – светодиоды для индикации состояния WiFi модуля
- 3 – встроенный buzер
- 4 – светодиоды для индикации состояния Ethernet передатчика
- 5 – модуль WiFi с антенной
- 6 – клеммы для подключения питания от внешнего источника
- 7 – клеммы системной шины
- 8 – клемма для питания периферийных устройств
- 9 – клемма дополнительного входа Т
- 10 – клеммы входов IN1 – IN4
- 11 – разъем miniUSB
- 12 – клеммы выходов (сухие контакты)
- 13 – клеммы для подключения тампера

## 5. Подключение



По соображениям безопасности, установка модуля должна выполняться квалифицированным персоналом. Все подключения внешних устройств, а также монтаж, производите при отключенном напряжении питания передатчика! Не допускается эксплуатация передатчика в условиях вибрации.

**Передатчик устанавливается только внутри помещений!**

### 5.1. Выбор места для установки

Выберите место для установки комплекта. NV 205 устанавливается в ящик NV 2000/NV 2002. Перед монтажом убедитесь, что в данном месте хороший уровень WiFi-сигнала.

### 5.2. Подключение питания

Подключите внешний источник питания на клеммы «+12 V» и «COM».



**Убедитесь, что суммарное энергопотребление передатчика и подключенных к нему устройств не превышает максимальной выходной мощности блока питания.**

### 5.3. Подключение входов

Охранная контрольная панель на 4 (6) зоны с WiFi коммуникатором NV 205 (далее NV 205) имеет 4 (6) программируемых входов (входы IN1-IN4 и входы I/O1 I/O2 на клавиатуре NV 8516), клеммы для подключения тампера и дополнительный вход Т. Входы уже имеют настройки по умолчанию, узнать их и при необходимости поменять можно в программе NV Pro.

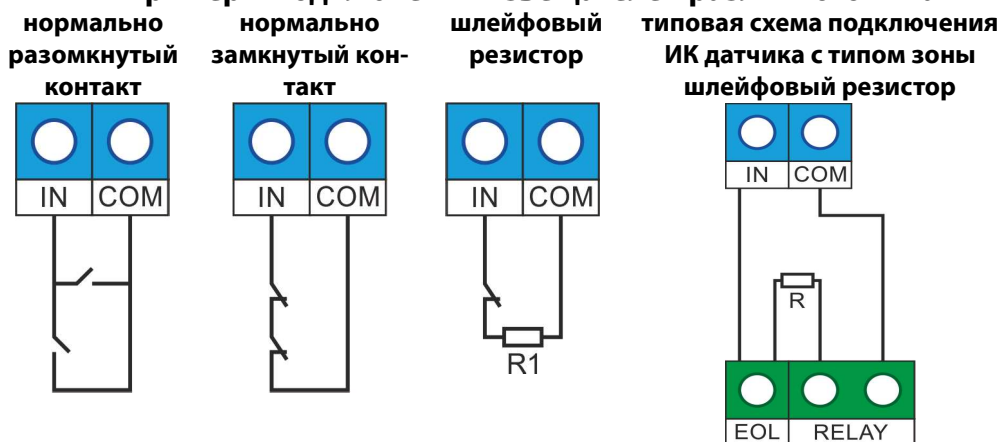
#### 5.3.1. Подключение к входам извещателей



Для подключения можно использовать извещатели различного типа, а также PGM-выходы типа “открытый коллектор” приемо-контрольных панелей (ПКП). Подключите извещатели к клеммам IN и COM. При работе с ПКП подключите PGM-выход типа “открытый коллектор” к клемме IN, а “землю” ПКП к клемме COM.

Входы по отклонению уровня сигнала от нормального фиксируют нарушение. Нормальный уровень сигнала задается при выборе типа входа. Входы NV 205 могут работать в шести режимах, выбор режима зависит от типа подключаемых извещателей:

- нормально замкнутый
- нормально разомкнутый
- есть напряжение +5..12,В
- нет напряжения +5..12,В
- шлейфовый резистор

#### Примеры подключения извещателей различного типа



где,  нормально разомкнутые контакты  
 нормально замкнутые контакты

### 5.3.2. Подключение охранных функций

Любой из входов IN1-IN4 можно использовать для постановки/снятия с охраны. Для этого в программе NV Pro надо задать тип зоны “Постановка/Снятие” и выбрать режим работы входа. Доступно два режима:

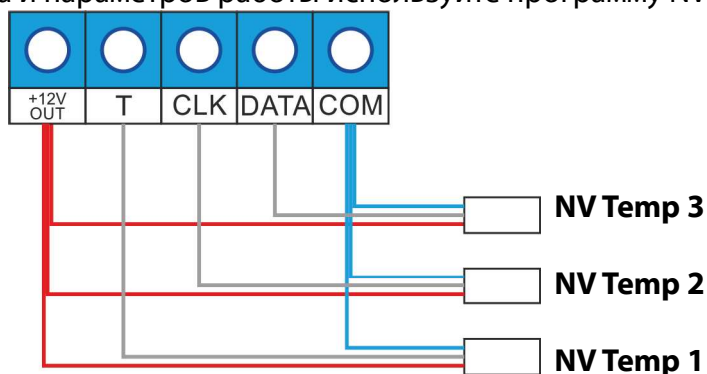
- постановка/снятие импульсом (0,5 сек)
- нормально замкнутые контакты

### 5.3.3. Подключение контрольных функций

Вход T, в отличие от входов IN1-IN4, имеет фиксированную логику работы и предназначен для подключения считывателя ТМ, контроля 220 В или датчика температуры. Для выбора режима и параметров работы используйте программу NV Pro.

### 5.3.4. Подключение датчиков температуры

К NV 205 можно подключить до трех датчиков контроля температуры NV Temp. Для выбора режима и параметров работы используйте программу NV Pro.



### 5.4. Подключение выходов

NV 205 имеет 4 выхода. Каждый выход при активации переключается на “землю”. Выходы могут работать либо по собственной логике заданной при программировании через NV Pro, либо в режиме удаленного управления.

Внешние устройства необходимо подключать от клеммы +12Vout передатчика к “плюсу” устройства, а от выхода - к “минусу” устройства.

## **6. Устройство и работа**

### **6.1. Работа в режиме «Контрольная панель»**

NV 205 фиксирует события и сохраняет их в буфере событий. Нарушения входов не вызвавшие тревогу, и их последующее восстановление в буфере событий не сохраняются. Размер буфера - 256 событий, каждому событию в буфере присваивается код Contact ID (Приложение А). При заполнении буфера новые события записываются поверх старых. Из буфера событий отчет отправляется на приемную сторону согласно заданным IP адресам. Всего можно задать 3 IP адреса.

#### **6.1.1. Принцип работы входов**

При отклонении уровня сигнала на клемме IN в течение задержки на нарушение от уровня, заданного при программировании, NV 205 фиксирует событие нарушения входа. Если уровень сигнала вернулся к заданному до истечения задержки на нарушение, то нарушение входа не фиксируется. При возврате уровня сигнала на клемме IN в течение задержки на восстановление до уровня, заданного при программировании NV 205 фиксирует событие восстановления входа.

Если уровень сигнала отклонился от заданного до истечения задержки на восстановление, то восстановление входа не фиксируется. После восстановления входа в течение времени блокировки входа нарушения на данном входе не фиксируются.

#### **6.1.2. Типы зон**

Каждому входу NV 205 можно назначить свой тип зоны. От типа зоны зависит дальнейший алгоритм работы NV 205 после фиксации нарушения входа. Для выбора доступно 5 типов зон:

##### **Постановка/снятие**

Ставит/снимает с охраны NV 205. Снятие с охраны обнуляет счетчик свингера.

##### **Вход/выход**

Если NV 205 снят с охраны, нарушение этой зоны не вызовет тревоги. Если NV 205 поставлен на охрану, нарушение этой зоны вызовет запуск таймера задержки на вход. По истечении времени задержки на вход объявляется тревога. Если NV 205 будет снят с охраны до истечения задержки на вход, тревоги не будет.

##### **Проходная**

Если NV 205 снят с охраны, нарушение этой зоны не вызовет тревоги. Если NV 205 поставлен на охрану, нарушение этой зоны вызовет тревогу. Если зона была нарушена в течение времени задержки на вход, т.е. после нарушения зоны Вход/Выход, то тревога объявляется по истечении времени задержки. Если NV 205 будет снят с охраны до истечения задержки на вход, тревоги не будет.

##### **Периметр**

Если NV 205 снят с охраны, нарушение этой зоны не вызовет тревоги. Если NV 205 поставлен на охрану, нарушение этой зоны вызовет тревогу.

##### **Круглосуточная**

Нарушение этой зоны всегда вызовет тревогу.

#### **6.1.3. Свингер**

Свингер – это счетчик количества событий нарушения входа полученных от одного входа. По умолчанию отключен. По достижении выбранного значения больше событий о нарушении не формируется. На пульт отправляется отчет с кодом E575 и номером зоны.

Функция предназначена для блокирования ложных событий о нарушении входа. Для обнуления свингера достаточно выполнить снятие с охраны. Тип зоны “Круглосуточная” не имеет ограничения на количество нарушений.

#### 6.1.4. Принцип работы выходов

NV 205 имеет 4 выхода. Все выходы имеют гибкую логику работы, настраиваемую с помощью программы NV Pro.

Выход 1 LED по умолчанию работает по логике “Статус, охрана и тревога”. Логика “Статус, охрана и тревога” предназначена для подключения световой сигнализации.

Выход 2 BELL по умолчанию работает по логике “Сирена”. Логика “Сирена” предназначена для подключения звуковой сигнализации. Данный выход имеет контроль неисправности, поэтому параллельно сирене необходимо подключать резистор 2,2кОм.

Выход 3 AUX OUT по умолчанию работает в режиме удаленного управления.

Выход 4 AUX OUT по умолчанию работает по логике “Неисправность связи”. Логика “Неисправность связи” предназначена для подачи сигнала о пропадании Ethernet-сети и неисправности канала связи.

#### 6.1.5. Логика постановки/снятия

NV 205 можно ставить/снимать с охраны:

- ключом TM через соответствующий считыватель, подключенный к NV 205
- радиобрелком NV PT 44/NV PT 22 (при подключении NV PB 26)
- нарушением входов с типом зоны «Постановка/Снятие»
- с помощью облачного сервиса NV Online

При постановке на охрану, если включена опция “Подтверждение о постановке”, после успешной отправки отчета о постановке раздастся короткий звуковой сигнал сирены, подключенной к выходу 2. При снятии с охраны дополнительного подтверждения не предусмотрено.

Если произошла тревога, то после снятия необходимо выполнить сброс тревоги. Для этого выполните снятие с охраны. NV 205 снимется с охраны и отключится звуковая сигнализация, но световая индикация продолжит индицировать тревогу. После второй команды снятия отключится световая индикация, произойдет сброс тревоги.

Состояние прибора не сбрасывается при сбросе питания.

После записи в NV 205 новых настроек все разделы сняты с охраны.

#### 6.1.6. Системные события

В NV 205 предусмотрены системные события, предназначенные для контроля исправности канала связи, работы NV 205 и подключенных к нему устройств.

##### Периодический тест.

Функция контроля канала связи. На приемную сторону высылается отчет с кодом E602. Минимальный период отправки отчета – 10 минут, максимальный – 30 дней, шаг изменения – 10 минут. Первый отчет отправляется сразу после включения NV 205. Для контроля Ethernet-канала связи предусмотрен отдельный отчет с кодом E703 (см. инструкцию NV GPRS Server). Минимальный период отправки – 30 секунд, максимальный – 30 минут, шаг изменения – 10 секунд.

##### Неисправность 220В.

При падении уровня напряжения на клемме +12V ниже 13В запускается время задержки на нарушение (по умолчанию – 10 сек.). Если до его истечения напряжение 220В не восстановилось, создается событие о неисправности с кодом E301. При восстановлении напряжения создается событие с кодом R301.

##### Тампер

При размыкания клемм «Tamper» на плате, создается событие о нарушении с кодом E137 (настраивается с помощью NV Pro). При восстановлении нормального уровня сигнала создается событие о восстановлении с кодом R137.

##### Неисправность сирены.

Функция контроля исправности сирены, подключенной к выходу 2. Для нормальной работы параллельно цепи подключения сирены необходимо включить резистор 2,2 кОм. При обрыве сирены и отклонении уровня сигнала от нормального будет зафиксировано событие с кодом E321. При восстановлении будет создано событие с кодом R321.





**Если для выхода 2 выбран режим удаленного управления, данная функция не работает!**

#### **Неисправность выходного напряжения.**

Функция контроля работы подключенных периферийных устройств. При понижении напряжения на клеммах +12Vout ниже 7 В ( например, при коротком замыкании ) будет зафиксирована неисправность с кодом E312.

При восстановлении нормального уровня напряжения будет создано событие с кодом R312.

#### **6.1.7. Удаленное управление**

Для удаленного управления используются облачный сервис NV Online. Так же возможно удаленное управление с ПК с помощью ПО NV Online Pro, подробнее вы можете ознакомиться в инструкции к NV Online Pro.

#### **6.2. Работа в режиме «Ретранслятор»**

При включении режима «Ретранслятор» NV 205 передает отчеты от контрольной панели NV 206, подключенной по системной шине.

В режиме ретранслятора NV 205 не выполняет никаких функций, кроме отправки отчетов от панели NV 206. Никакие отчеты в нем не формируются, кроме отчета о потере связи с панелью (при отсутствии связи в течение 2 минут, отчет E355).

Если задан режим работы «Ретранслятор», то по умолчанию IP-адреса используются те, что заданы в контрольной панели NV 206. Можно задать свои адреса. Это может потребоваться, например, если ретранслятор NV 206 находится в одной локальной сети с приемником ПЦН.

Можно также задать другой номер объекта (не совпадающий с номером объекта панели NV 206) для отчетов, которые отправляются по WiFi.

### **6.3. Сброс настроек**

На плате NV 205 размещены переключатели 123X (см. п.4), предназначенные для сброса настроек.

Для сброса настроек на выключенном передатчике поставьте переключатель на нижнюю пару контактов 3X и подайте питание на передатчик. Через некоторое время начнут мигать светодиоды TXB и TRBL. Дождитесь момента, когда они перестанут мигать, выключите передатчик и снимите переключатель.

Настройки сброшены.

### **6.4. Установка драйвера USB**

Для программирования передатчика через miniUSB необходимо установить драйвер устройства. Скачать USB драйвер можно на сайте [www.navigard.ru](http://www.navigard.ru). Для установки драйвера необходимо сделать следующее:

1. Зайдите в Диспетчер устройств и выберите устройство с восклицательным знаком NAVIgard.
2. Нажмите на нем правой кнопкой мыши и выберите «Обновить драйверы». Откроется окно обновления драйверов.
3. Выберите «Выполнить поиск драйверов на этом компьютере». Откроется окно поиска драйверов.
4. Нажмите кнопку Обзор и укажите путь к файлам с драйверами.
5. Нажмите Далее. Через некоторое время появится окно с информацией, что установка драйвера для устройства окончена.
6. Нажмите Закрывать. В разделе Порты (COM и LPT) появится устройство NAVIgard Transmitter. Запомните номер порта и используйте его в программах для связи с передатчиком.

## 7. Индикация

В момент включения NV 205 загораются светодиоды TRBL и TXB. Затем загорается светодиод POWER - индицирует успешное включение и работу WiFi модуля. Светодиод WiFi горит синим при успешном подключении к сети WiFi. Светодиод ETHERNET в данном изделии не используется.

POWER 

WI-FI 

Индикация при работе NV 205:

Светодиод TXB:

мигает 1 раз в 3 сек в штатном режиме

короткие мигания 2 раза в 3 сек – получен IP адрес, если включен DHCP

короткие мигания 3 раза в 3 сек - отчеты успешно отправляются по WIFI хотя бы на один IP.

При наличии неисправностей светодиод TXB не мигает.

Светодиод TRBL:

 TRBL

мигает 1 раз в 2 сек, если есть системная неисправность

короткие мигания 2 раза в 2 сек - неисправность WIFI (отчеты не отправляются

 TXB

ни на один IP)

короткие мигания 3 раза в 2 сек - неисправность WIFI или системная

 ETHERNET

неисправность

Каждый отчет отправленный NV 205 сопровождается включением на 1 сек светодиода TXB, если отчет удачен или светодиода TRBL, если - нет.

Тревога зоны сопровождается миганием светодиода TRBL, количество миганий - номер зоны.

## 8. Программирование

### 8.1. Программирование передатчика

NV 205 можно запрограммировать удаленно через NV Online Pro или через компьютер (miniUSB).

#### 8.1.1. Программирование через ПО NV Pro

При программировании через ПК используется программа NV Pro. Скачайте NV Pro с сайта [navigard.ru](http://navigard.ru), запустите и следуйте указаниям программы. При наведении курсора мыши на пункты меню NV Pro в желтом поле появляются подсказки.

В NV 205 уже заранее запрограммированы пользовательские настройки. Узнать настройки по умолчанию Вы можете из программы NV Pro.

#### 8.1.2. Программирование через ПО NV Online Pro

Удаленное программирование передатчика NV 205 с помощью ПО NV Online Pro аналогично настройке через NV Pro.



**Для работы NV Online Pro обязательно необходимо подключение передатчика к NV GPRS Server. Подробнее Вы можете ознакомиться в руководстве пользователя NV Online Pro.**

### 8.2. Программирование ключей ТМ

Для постановки/снятия с охраны NV 205 можно использовать ключи ТМ. Для этого необходимо подключить считыватель ТМ к клеммам Т, СОМ и при программировании установить галочку «Подключение ТМ к клемме DATA» во вкладке Постановка/Снятие.

Запрограммировать можно три вида ключей ТМ:

- пользовательские ключи, которые и будут выполнять постановку/снятие
- ключи ГБР, для отправки на пульт отчета о прибытии ГБР
- мастер-ключи, предназначенные для добавления пользовательских ключей

Добавление новых ключей возможно либо при помощи уже имеющихся мастер-ключей, либо при помощи перемычек 123X, расположенных на плате. Номер пользовательского ключа позже будет передаваться в отчете о постановке/снятии с охраны.

При прописывании ключей после прикладывания к считывателю нового ключа один звуковой сигнал означает, что ключ успешно записан, два звуковых сигнала – ключ уже есть в памяти.

#### 8.2.1. Программирование пользовательских ключей при помощи перемычек

При выключенном передатчике установите перемычку 1-2 горизонтально на нижнюю пару контактов. Подайте питание на передатчик. Установите перемычку 3, мигнет индикатор 1 на выносной индикации и пропищит бuzzer. Пропишите новые пользовательские ключи, последовательно прикладывая их к считывателю. При успешной записи ключа прозвучит 1 звуковой сигнал. Если ключ уже есть в памяти прозвучит 2 звуковых сигнала. По окончании выключите передатчик, снимите все перемычки.

**При добавлении ключей с помощью перемычек, ключи не отображаются в NV Pro. Для отображения номера ключа перед добавлением ключей установите галочку «Разрешить чтение-запись ключей ТМ» в ПО NV Pro и запишите настройки в прибор. После окончания добавления ключей ТМ обязательно считайте настройки прибора. В противном случае при записи настроек в прибор все ключи будут СТЕРТЫ!!!!**



#### 8.2.2. Программирование пользовательских ключей при помощи мастер-ключа

Подайте питание на передатчик. В момент начала программирования прибор должен быть снят с охраны.

Приложите мастер-ключ к считывателю и удерживайте его в течение интервала времени в 6 секунд. Начало и конец интервала индицируется миганием светодиода СТАТУС(Выход LED1) и коротким звуковым сигналом. Пропишите новые пользовательские ключи, последовательно прикладывая их к считывателю. Для выхода из программирования приложите мастер-ключ к считывателю, либо, если не касаться считывателя в течение 16 секунд, передатчик выйдет из режима программирования самостоятельно. При этом светодиод СТАТУС(Выход LED1) мигнет 4 раза с звуковым сигналом.

### **8.2.3. Программирование новых мастер ключей при помощи мастер-ключа**

Необходимо выполнить 1 короткое касание и 1 длинное(6 сек) касание считывателя. Для этого подайте питание на передатчик. В момент начала программирования прибор должен быть снят с охраны.

Приложите мастер-ключ к считывателю, передатчик войдет в режим программирования, светодиод СТАТУС(Выход LED1) мигнет один раз с звуковым сигналом, означающим, что зафиксировано первое короткое касание – уберите ключ.

Через 2 секунды снова приложите мастер-ключ к считывателю, светодиод СТАТУС(Выход LED1) мигнет 2 раза с звуковым сигналом, означающим, что зафиксировано второе короткое касание – продолжайте держать ключ.

Еще через 6 сек светодиод СТАТУС(Выход LED1) мигнет еще один раз с звуковым сигналом, показывающим, что зафиксировано длинное касание – уберите ключ.

Последовательно прикладывайте к считывателю ключи ТМ, которые нужно сделать мастер-ключами. Если не касаться считывателя в течение 16 секунд, передатчик выйдет из режима программирования самостоятельно.

### **8.2.4. Стирание одного пользовательского ключа при помощи мастер-ключа**

Для входа в режим удаления одного пользовательского ключа необходимо выполнить 2 коротких и 1 длинное касание. Порядок выполнения полностью аналогичен п.8.2.3. Последовательно прикладывайте ключи, которые необходимо удалить из памяти.

### **8.2.5. Удаление всех ключей, кроме первого мастер-ключа**

Для входа в режим удаления ключей необходимо выполнить 3 коротких и 1 длинное касание. Порядок выполнения полностью аналогичен п.8.2.3. После удаления в памяти останется только мастер-ключ, который был записан под номером 1. Светодиод СТАТУС(Выход LED1) мигнет 5 раз со звуковым сигналом.

### **8.2.6. Удаление всех ключей при помощи перемычек**

При выключенном питании передатчика установите перемычку 1-2 в нижнее горизонтальное положение. Подайте питание. Установите перемычку X, светодиод СТАТУС(Выход LED1) моргнет 5 раз с звуковой индикацией. По окончании снимите перемычку X, выключите передатчик, снимите все перемычки.

## 9. Назначение переключателей



Все переключатели устанавливаются при выключенном питании, если в инструкции не указано иное.

Таблица 1. Положение переключателей и их назначение

Положение переключателей	Назначение
 1 2 3 X 1 2 3 X	Режим добавления пользовательских ключей ТМ
 1 2 3 X 1 2 3 X	Удаление всех ключей ТМ
 1 2 3 X 1 2 3 X	Сброс настроек передатчика на базовые
 1 2 3 X 1 2 3 X	Рабочее/транспортное положение

## 10. Обновление версий

В передатчике NV 205 предусмотрена возможность для самостоятельного обновления версии прошивки пользователями.

Для обновления Вам понадобятся программа NV Prog, доступная на сайте [navigard.ru](http://navigard.ru), и файл прошивки с расширением \*.hnx.

Новую прошивку Вы можете получить в технической поддержке или на сайте [navigard.ru](http://navigard.ru).

## 11. Гарантии производителя и сертификаты

Все передатчики NV 205 имеют уникальную защитную голографическую наклейку. Предприятие изготовитель гарантирует соответствие Ethernet передатчика NV 205 требованиям пожарной безопасности при соблюдении потребителем условий и правил эксплуатации, установленных эксплуатационной документацией.

- Гарантийный срок хранения 6 месяцев.
  - Гарантийный срок эксплуатации 12 месяцев, но не более 18 месяцев со дня изготовления.
- Действие гарантийных обязательств прекращается:
- При истечении гарантийного срока хранения, если изделие не введено в эксплуатацию до его истечения.
  - При истечении гарантийного срока эксплуатации.
  - Гарантийный срок эксплуатации продлевается на период от подачи рекламаций до введения изделия в эксплуатацию силами предприятия-изготовителя.
  - Гарантия не распространяется на изделие, компоненты которого имеют механические повреждения.
  - Гарантия не распространяется на изделие с отсутствием или повреждением голографической наклейки.

Ethernet коммуникатор NV 205 имеет сертификат №С-РУ.ПБ16.В.00191 от 29.11.2010г., подтверждающий соответствие требованиям Технического Регламента Пожарной Безопасности (Федеральный закон от 22.07.2008 № 123-ФЗ).

## 12. Свидетельство о приемке

Ethernet коммуникатор NV 205 s/n \_\_\_\_\_ соответствует конструкторской документации ТУ 4372-001-66044737-06 и признан годным к эксплуатации. Дата выпуска: \_\_\_\_\_ М.П.

## 13. Техническая поддержка

Тел./факс: (4012) 578-900, (4012) 38-68-66  
E-mail: [tech@navigard.ru](mailto:tech@navigard.ru)  
Website: [navigard.ru](http://navigard.ru)

## Приложение А. Коды событий

### Передача отчетов:

- E060/R060 Потеря/регистрация сети GSM первая СИМ карта
- E061/R061 Потеря/регистрация в сети GSM вторая СИМ карта
- E062/R062 Потеря/восстановление Ethernet (формирует NV 205)
- E063/R063 Потеря/восстановление Ethernet канала (формируется в NV GPRS сервере)
- E080/R080 Потеря/восстановление Ethernet в NV DT 3123

### Тревоги:

- E100 Медицинская тревога
- E110 Пожарная тревога зона раздел
- E115 Пожарная тревога, кнопка на клавиатуре
- E120 Полиция, кнопка на клавиатуре
- E121 Снятие под принуждением
- E122 Тревожная кнопка от РВ
- E130/R130 Тревога/восстановление зона раздел
- E137/R137 Тревога/восстановление тампера зоны
- E138/R138 Сигнал/отмена сигнала «Внимание» пожарного датчика зона раздел
- E145/R145 Тревога/восстановление тампера расширителя
- E150/R150 Тревога/восстановление зона раздел (для NV 2xx)

### Неисправности:

- E301/R301 Неисправность/восстановление АС
- E302/R302 Неисправность/восстановление DC
- E308/R308 (только GPRS) Отключение/включение части функций при напряжении менее 11В
- E312/R312 Неисправность/восстановление +12Vout
- E321/R321 Неисправность/восстановление сирены (выход BELL 2)
- E333/R333 Неисправность/восстановление расширителя
- E344 Радиопомеха зона раздел
- E355 Нет связи с внешней панелью
- E370 Вход нарушен при попытке постановки зона раздел
- E373/R373 Неисправность/восстановление шлейфа пожарного датчика зона раздел
- E381/R381 Потеря/восстановление связи с радиодатчиком зона раздел
- E383/R383 Тревога/восстановление тампера радиодатчика зона раздел
- E384 Разряд батареи радиодатчика зона раздел

### Постановки:

- E401/R401 Снятие/постановка пользователем (клавиатура, ТМ, РВ)
- R402 Частичная постановка
- R403 Автопостановка
- R404 Принудительная постановка
- E407/R407 Снятие/постановка с помощью СМС, CLIP
- R408 Быстрая постановка
- E409/R409 Снятие/постановка переключателем
- E450/R450 Запрет/снятие запрета постановки на охрану
- E458 Неудача постановки
- E570 Обход зоны при постановке
- E575 Код обхода зон по свингеру (см. п.6)

### Системные события:

- E602 Периодический тест
- E628 Программирование устройства
- E700/R700 Потеря/восстановление связи с объектом (формируется в NV GPRS сервере)
- E702 Включение питания передатчика
- E703 Тест NV GPRS Server
- E704 Произошла синхронизация времени
- E705 Включение/выключение входа активации
- E708 Неисправность сим-карты
- E712 Получение уведомления о задолженности
- E714 Ключ ГБР
- E715/R715 Вкл-выкл выхода
- E716 Выключение выхода при неисправности датчика температуры
- E718 Начало задержки на вход
- E719 Нарушение зоны типа Звонок
- E720 Тип зоны Звонок во время охраны
- E728 Обновление версии устройства
- E780 Фото Тревога зоны
- E784 Фото периодический тест
- E785 Фото задержка на вход
- E792 Запрос фото от камеры