

Модули согласования
Серия NV 12XX

Модуль согласования NV 1241

Версия 2.0

Руководство по эксплуатации
МС.001241.016 РЭ

1. Назначение.

Модуль согласования NV 1241 предназначен для обеспечения совместной работы ПКП BOLID через преобразователь протокола С2000ПП по системной шине с передатчиками NV 2050/290/230. В зависимости от зафиксированного события ПКП BOLID, модуль согласования передает код события в передатчик для отправки на мониторинговый приемник согласно уровню избирательности (таблица 1). Все полученные коды событий сохраняются в памяти модуля. Размер буфера - 30 последних событий.

Питание модуля согласования осуществляется от разъема 12V out/COM передатчика (Рис.1)



2. Технические характеристики.

№	наименование параметра и единица измерения	Значение
1	Напряжение питания, В	12
2	Максимальный потребляемый ток, мА	20
3	Интерфейс для связи с ПКП BOLID	RS-232
4	Максимальное расстояние от NV 1241 до ПКП BOLID, м.	0,5
5	Габаритные размеры, ДхШхВ, мм	70x33x12
6	Рабочая температура, °С	-25... 55
7	Максимально допустимая влажность, %	95

3. Подключение.

3.1. Подключение к GSM-передатчику.

Для подключения к GSM-передатчику NAVIgard служит плоский кабель, подключенный к десятиконтактному разъему на NV 1241 с одной стороны, и к GSM-передатчику с другой стороны.

3.2 Подключение к внешней панели (Рис.1)

При работе с С2000ПП соедините клеммы передатчика CLK, DATA, COM с клеммами С2000ПП TTL IN, TTL OUT и 0В соответственно.



Расстояние от модуля NV 1241 до С-2000ПП не должно превышать 0,5 м!

4. Индикация.

Для индикации работы модуля служит светодиод. Светодиод загорается на 4 секунды после включения питания NV 1241 и на 2 секунды при каждой отправке отчета в GSM-передатчик. В остальное время светодиод мигает короткими вспышками каждые 2 секунды при подключенном С-2000ПП.

5. Коды и события определяемые модулем согласования NV 1241.

В зависимости от зафиксированного события ПКП BOLID, модуль согласования NV 1241 передает код события в передатчик. В таблице 1 приведены коды событий, которые определяются NV 1241 и установка уровня избирательности отчетов с помощью переключателей группы 1,2,3.

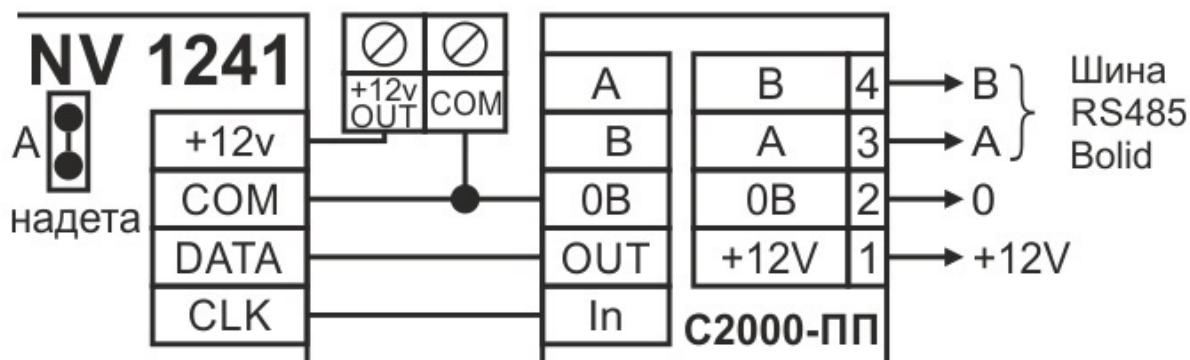


Рис.1 Подключение NV 1241 к С-2000ПП.

Таблица 1

Положение Переключателя 3 2 1	Уровень избирательности	Коды событий, отправляемые в GSM-передатчик						
<table style="border: none;"> <tr><td>○</td><td>○</td><td>○</td></tr> <tr><td>○</td><td>○</td><td>○</td></tr> </table>	○	○	○	○	○	○	1 только тревоги и неисправности	E110, E139, E136, E130, E121, E130, E149, E135, E138, E333, E144, R130, E312, E302, E301, E351.
○	○	○						
○	○	○						
<table style="border: none;"> <tr><td>○</td><td>○</td><td>●</td></tr> <tr><td>○</td><td>○</td><td>●</td></tr> </table>	○	○	●	○	○	●	2 тревоги + постановки	R401 + уровень 1
○	○	●						
○	○	●						
<table style="border: none;"> <tr><td>○</td><td>●</td><td>○</td></tr> <tr><td>○</td><td>●</td><td>○</td></tr> </table>	○	●	○	○	●	○	3 тревоги + постановки + снятия	E401 + уровень 2
○	●	○						
○	●	○						
<table style="border: none;"> <tr><td>○</td><td>●</td><td>●</td></tr> <tr><td>○</td><td>●</td><td>●</td></tr> </table>	○	●	●	○	●	●	4 тревоги + восстановления постановки + снятия	R144, E158, R158, E159, R130, E465, R333, R312, R302, R301, E351, E602, E628, E544, R544, + уровень 3
○	●	●						
○	●	●						
<table style="border: none;"> <tr><td>●</td><td>○</td><td>○</td></tr> <tr><td>●</td><td>○</td><td>○</td></tr> </table>	●	○	○	●	○	○	5	E702, E625 + уровень 4
●	○	○						
●	○	○						
<table style="border: none;"> <tr><td>●</td><td>○</td><td>●</td></tr> <tr><td>●</td><td>○</td><td>●</td></tr> </table>	●	○	●	●	○	●	6 все отчеты	E715, R402, E402, E700 + уровень 5
●	○	●						
●	○	●						

6. Комплектация.

Модуль согласования NV 1241	1 шт.
Плоский кабель для подключения к GSM-передатчику	1 шт.
Пластиковая упаковка	1 шт.
Руководство по эксплуатации MC.001241.016 РЭ	1 шт.

7. Свидетельство о приемке.

Модуль согласования NV 1241 s/n _____ соответствует конструкторской документации ТУ 4372-001-66044737-06 и признан годным к эксплуатации.

Дата выпуска: _____ М.П.

8. Гарантии производителя и сертификаты.

Предприятие изготовитель гарантирует соответствие NV 1241 требованиям пожарной безопасности при соблюдении потребителем условий и правил эксплуатации, установленных настоящим руководством.

NV 1241 имеет сертификат №С-RU.ПБ16.В.00191 от 29.11.2010г. , подтверждающий соответствие требованиям Технического Регламента Пожарной Безопасности (Федеральный закон от 22.07.2008 № 123-ФЗ).

- Официальный срок службы NV 1241 - 3 года.

- Гарантийный срок эксплуатации - 12 месяцев, но не более 18 месяцев со дня изготовления.

- Гарантия не распространяется на изделие, компоненты которого имеют механические повреждения или следы самостоятельного ремонта.

9. Техническая поддержка.

ООО "Навигард" Россия, 236000, г. Калининград ул. А.Невского, д.40.

Тел./факс: (4012) 578-900, (4012) 38-68-66; Сайт: навигард.рф

Website: navigard.ru

E-mail: tech@navigard.ru