

Модули согласования
Серия NV 12XX
**Модуль согласования
NV 1229**
Версия 10.01.
Руководство по эксплуатации
МС.001229.060 РЭ

1. Назначение.

Модуль согласования NV 1229 предназначен для обеспечения совместной работы панелей **PARADOX** серии **MG/SP 6000, MG/SP 6060, EVO, Esprit** по системной шине с GSM-передатчиками NV 2050, NV 290. В зависимости от зафиксированного события на панели, модуль согласования передает код события в GSM-передатчик для отправки на мониторинговый приемник согласно уровню избирательности (таблица 1). Все полученные коды событий сохраняются в памяти модуля. Размер буфера - 30 последних событий.

Питание модуля согласования осуществляется от разъема AUX+ на контрольной панели.

2. Технические характеристики.

№	наименование параметра и единица измерения	Значение
1	Напряжение питания, В	3,9...5,5
2	Максимальный потребляемый ток, мА	20
3	Интерфейс для связи с панелью	serial
4	Максимальное расстояние от NV 1229 до панели, см.	20
5	Габаритные размеры, ДхШхВ, мм	70x33x12
6	Рабочая температура, 0С	-25...55
7	Максимально допустимая влажность, %	95

3. Подключение.

3.1. Подключение к GSM-передатчику Navigard.

Для подключения к GSM-передатчику NAVIgard служит плоский кабель, подключенный к десятиконтактному разъему на NV 1229 с одной стороны, и к GSM-передатчику с другой стороны (слева, разъем "COM") См. рис.1.

3.2. Подключение к панели PARADOX

Для подключения к контрольной панели служит специальный кабель, подключенный к клеммам DATA (зелёный) и COM (черный) на контроллере с одной стороны. С другой стороны необходимо подключить его к разъему SERIAL на плате контрольной панели.



Обязательно соедините клемму +12V с клеммой AUX+ на контрольной панели!

3.3. Выбор типа контрольной панели на NV 1229

Перед работой необходимо задать режим работы NV 1229, выбрав тип контрольной панели. Выбор контрольной панели осуществляется установкой переключателей группы ABC до включения устройства:

MG/SP 6000 - переключки не установлены; EVO - переключка B; MG/SP 6060 - переключки A и B, Esprit - переключка C.



Расстояние от модуля NV 1229 до панели не должно превышать 20 сантиметров!

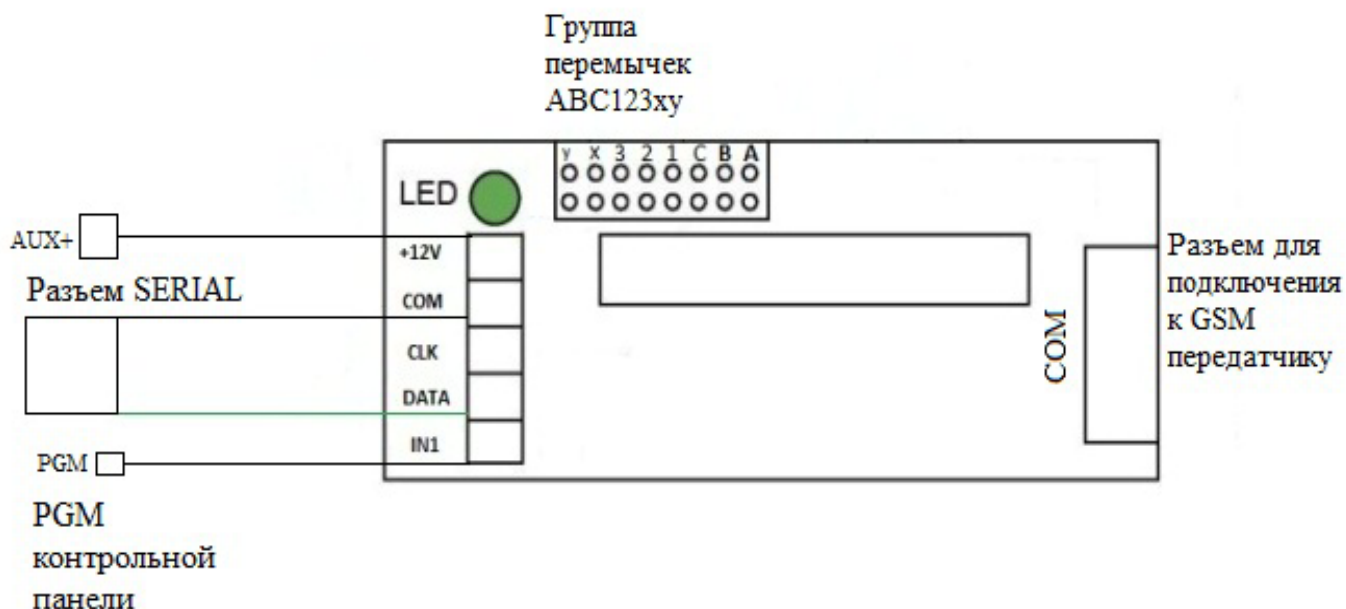
3.4. Программирование GSM-передатчика.

Перед началом работы необходимо запрограммировать GSM передатчик NAVIgard с помощью программы NV PRO (см. инструкцию по эксплуатации на GSM-передатчик). Выбрав пункт “Внешняя контрольная панель” введите номер объекта и телефон мониторингового приемника. Информация о коде, зоне и разделе будет поступать от панели.

3.5. Активация передачи отчетов от NV 1229.

NV 1229 имеет дополнительный вход IN1 для деактивации отправки отчетов в GSM передатчик. Этот вход может быть использован для того, чтобы не передавать отчеты одновременно и по телефонной линии и по GSM каналу. При неисправной телефонной линии (низкий уровень на входе IN1) отчеты сразу отправляются в GSM-передатчик. При исправной телефонной линии (высокий уровень на входе IN1) отчеты помещаются в буфер событий. Для управления используйте PGM выход на ПКП. Запрограммируйте какой-либо выход PGM, чтобы он срабатывал при неисправности телефонной линии. Соедините этот выход с клеммой IN1 на NV 1229. Также можно использовать контроллер тел. линии NV 201 (См. инструкцию на NV 201)

Если необходимо, чтобы NV 1229 всегда передавал информацию о событиях в передатчик, то соедините клемму IN с клеммой COM отрезком провода или установите перемычку “x”.



4. Индикация.

Для индикации работы модуля служит светодиод LED. Светодиод загорается на 0,5 секунды после включения питания контрольной панели и на 2 секунды при каждой отправке отчета в GSM-передатчик.

5. Коды и события определяемые модулем согласования NV 1229.

При изменении состояния контрольной панели, модуль согласования NV 1229 передает код события в GSM-передатчик. В таблице приведены события, которые определяются модулем согласования NV 1229 и установка уровня избирательности отчетов с помощью перемычек группы 1,2,3.



Все джамперы устанавливаются при отключенном питании NV 1229!

Таблица 1

Положение Перемычек 1 2 3	Уровень избирательности	Коды событий, отправляемые в GSM- передатчик
<pre> 3 2 1 o o o o o o o o o </pre>	1	E100, E110, E120, E122, E130, E138, E301, E302, E321, E333.
<pre> 3 2 1 o o o o o o o o o </pre>	2	R401 + уровень 1
<pre> 3 2 1 o o o o o o o o o </pre>	3	E401 + уровень 2
<pre> 3 2 1 o o o o o o o o o </pre>	4	R100, R110, R120, R130, R133, R301, R302, R321 + уровень 3
<pre> 3 2 1 o o o o o o o o o </pre>	5	E137, R137, E351, R351, R333, E354, E570, R570, E627, E628 + уровень 4 (все отчеты)_

6. Комплектация.

Модуль согласования NV 1229	1 шт.
Плоский кабель для подключения к GSM-передатчику	1 шт.
Кабель для подключения к панели PARADOX	1 шт.
Пластиковая упаковка	1 шт.
Руководство по эксплуатации MC.001229.060 РЭ	1 шт.

7. Свидетельство о приемке.

Модуль согласования NV 1229 s/n _____ соответствует конструкторской документации ТУ 4372-001-66044737-06 и признан годным к эксплуатации.

Дата выпуска: _____ М.П.

8. Гарантии производителя и сертификаты.

Предприятие изготовитель гарантирует соответствие NV 1229 требованиям пожарной безопасности при соблюдении потребителем условий и правил эксплуатации, установленных настоящим руководством.

NV 1229 имеет сертификат №С-РУ.ПБ16.В.00191 от 29.11.2010г. , подтверждающий соответствие требованиям Технического Регламента Пожарной Безопасности (Федеральный закон от 22.07.2008 № 123-ФЗ).

- Официальный срок службы NV 1229 - 3 года.
- Гарантийный срок эксплуатации - 12 месяцев, но не более 18 месяцев со дня изготовления.
- Гарантия не распространяется на изделие, компоненты которого имеют механические повреждения или следы самостоятельного ремонта.

9. Техническая поддержка.

ООО "Навигард" Россия, 236016, г. Калининград ул. А.Невского д.40

Тел./факс: (4012) 578-900, (4012) 38-68-66;

Сайт: навигард.рф

Website: navigard.ru

E-mail: info@navigard.ru