

Модули согласования  
Серия NV 12xx

## Модуль согласования NV 1228

Версия 6.5  
Руководство по эксплуатации  
МС.001228.065

### 1. Назначение.

Модуль согласования NV 1228 предназначен для обеспечения совместной работы контрольных панелей **DSC** серии **1565/5010/ 5020/1616/ 1832 /1864** по системной шине с GSM/GPRS передатчиками NV **2050, 290**. При изменении состояния контрольной панели модуль согласования передает код события в передатчик для отправки на мониторинговый приемник согласно уровню избирательности (таблица 1). Все полученные коды события сохраняются в памяти модуля. Размер буфера - 30 последних событий.

### 2. Спецификация.

№	Наименование	Значение
1	Напряжение питания, В	11,5...14,5
2	Максимальный потребляемый ток, мА	20
3	Максимальное расстояние от NV 1228 до контрольной панели, м	100
4	Буфер событий	30
5	Габаритные размеры. ДхШхВ, мм	70x32x14
6	Рабочая температура, °С	-25...55

### 3. Подключение.

#### Подключение к контрольной панели DSC.

Подключите NV 1228 к контрольной панели, соединив клеммы BLK, YEL, GRN на плате NV 1228 с клеммами BLK, YEL, GRN на панели DSC соответственно.



Расстояние от модуля NV 1228 до контрольной панели не должно превышать 100м!

#### Подключение к GSM/GPRS передатчику .

Для подключения к передатчику NAVIGARD служит плоский кабель, подключенный к десятиконтактному разъему (справа) на контроллере с одной стороны, и к передатчику (слева, разъем "COM")

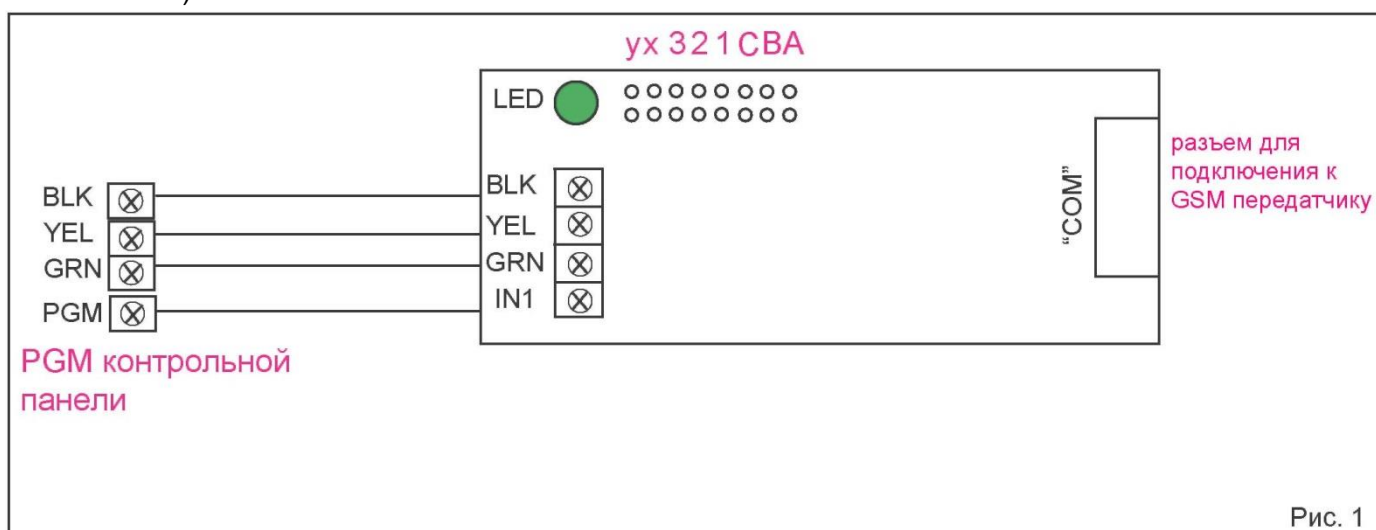


Рис. 1

## Программирование GSM/GPRS передатчика.

Перед началом работы необходимо запрограммировать передатчик NAVIgard с помощью программы NV PRO (см. инструкцию по эксплуатации на передатчик). Выбрав в левой части окна пункт “Внешняя панель” введите номер объекта. На вкладке Телефоны -> Внешняя панель настройте отправку отчетов о событиях панели. Информация о коде, зоне и разделе поступает с контрольной панели.

Контроллер NV 1228 имеет дополнительный вход IN1 для деактивации отправки отчетов в передатчик. Этот вход может быть использован для того, чтобы не передавать отчеты одновременно и по телефонной линии и по GSM каналу. При неисправной телефонной линии (низкий уровень на входе IN1) отчеты сразу отправляются в передатчик. При исправной телефонной линии (высокий уровень на входе IN1) отчеты помещаются в буфер событий. Если зафиксировано событие “Ошибка коммуникатора”, все отчеты из буфера отправляются в GSM передатчик. Если в течение 5 минут не зафиксировано событие “Ошибка коммуникатора”, то отчеты удаляются из буфера событий.

Если необходимо, чтобы контроллер всегда передавал информацию о событиях в передатчик, то соедините клемму IN с клеммой COM отрезком провода или установите перемычку “х”. Если необходимо, чтобы контроллер передавал события в передатчик только в случае неисправности проводной телефонной линии, то удалите перемычку “х” и выберите один из двух способов:

- используйте контроллер NV 201. Подключите контроллер NV 201 согласно инструкции по его эксплуатации, соедините клемму IN на плате NV1228 с клеммой TRBL на плате NV 201.
- используйте выход контрольной панели. Запрограммируйте какой-либо выход PGM контрольной панели, чтобы он срабатывал при неисправности телефонной линии. Соедините этот выход с клеммой IN на плате NV1228.

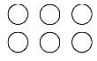
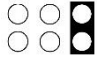
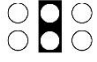
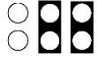
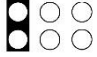
### 4. Индикация.

Для индикации работы модуля служит светодиод. Светодиод загорается на 0.5 секунды после включения питания контрольной панели и на 2 секунды при каждой отправке отчета в передатчик. В остальное время светодиод мигает короткими вспышками каждые 2 секунды при подключенной контрольной панели.

### 5. Коды событий, определяемые модулем согласования NV 1228.

При изменении состояния контрольной панели, модуль согласования NV 1228 передает код события в передатчик. В таблице 1 приведены коды событий, которые определяются контроллером NV 1228 и установка уровня избирательности отчетов с помощью перемычек группы 1,2,3.

Таблица 1

положение перемычек 3 2 1	уровень	коды событий, отправляемые в передатчик
	1	E130, E138, E100, E110, E120, E122, E301, E302, E321, E333
	2	R401 + уровень 1
	3	E401 + уровень 2
	4	R130, R133, R100, R110, R120, R301, R302, R321 + уровень 3
	5	E137, R137, E570, R570, E351, R351, E354, E627, E628, R333 (все отчеты)

### 6. Техническая поддержка.

Тел./факс: (4012) 71-68-66,  
(4012) 38-68-66.

e-mail: [info@navigard.ru](mailto:info@navigard.ru)

Website: [navigard.ru](http://navigard.ru)