

# Модуль согласования NAVIGARD 1227

сертификат пожарной безопасности № С-РУ.ПБ-16.В.00191 от 29.11.2010 действителен до 24.08.2015г.  
инструкция по эксплуатации

## 1. Назначение.

Модуль согласования NAVIGARD 1227 предназначен для обеспечения совместной работы контрольных панелей **Caddx** серии **NX 4/6/8/8E** по системной шине с GSM-передатчиками NAVIGARD **2050, 291, 293**. При изменении состояния контрольной панели модуль согласования передает код события в GSM-передатчик для отправки на мониторинговый приемник согласно уровню избирательности (таблица 1). Все полученные коды события сохраняются в памяти модуля. Размер буфера - 30 последних событий.

## 2. Спецификация.

№	Наименование	Значение
1	Напряжение питания, В	11,5...14,5
2	Максимальный потребляемый ток, мА	20
3	Максимальное расстояние от NV 1227 до контрольной панели, м	100
4	Буфер событий	30
5	Габаритные размеры, ДхШхВ, мм	70x32x14
6	Рабочая температура, °С	-25...55

## 3. Подключение.

### Подключение к контрольной панели CADDX.

Подключите клеммы NV1227 COM и DATA к клеммам COM и DATA на контрольной панели соответственно.

### Регистрация в панели CADDX.

При первом включении контроллера потребуются его регистрация в системе. Для этого необходимо при подключенном контроллере войти в режим программирования базового модуля (NX - 4/6/8/8E) и выйти из него. По истечении 12 секунд контроллер автоматически регистрируется в системе под адресом 28. Если в системе присутствует модуль расширения с таким адресом (NX507/508 - все DIP переключатели в положении ON), то поменяйте адрес этого модуля расширения с помощью DIP переключателей на любой другой.



Расстояние от модуля NV 1227 до контрольной панели не должно превышать 100м!

### Подключение к GSM-передатчику .

Для подключения к GSM-передатчику NAVIGARD служит плоский кабель, подключенный к десятиконтактному разъему (справа) на контроллере с одной стороны, и к GSM-передатчику (слева, разъем "COM")

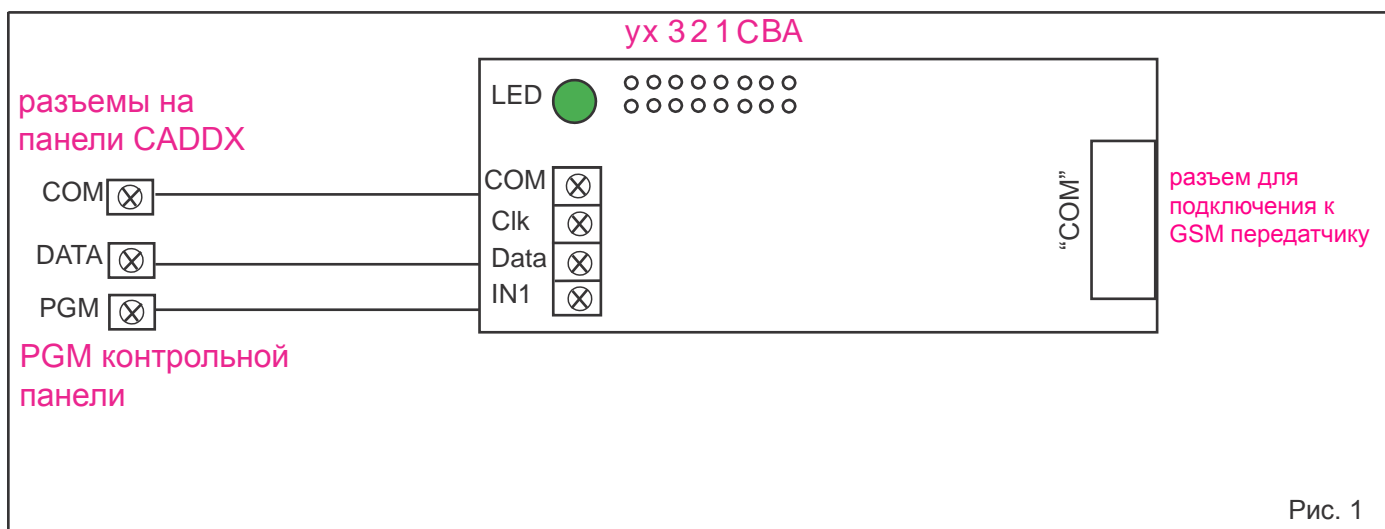


Рис. 1

## Программирование GSM-передатчика .

Перед началом работы необходимо запрограммировать GSM передатчик NAVIgard с помощью программы NAVIgardPRO (см. инструкцию по эксплуатации на GSM-передатчик). Выбрав в левой части окна пункт “Контрольная панель” введите номер объекта и телефон мониторингового приемника. Информация о коде, зоне и разделе поступает с контрольной панели.

Контроллер NV1227 имеет дополнительный вход IN1 для деактивации отправки отчетов в GSM передатчик. Этот вход может быть использован для того, чтобы не передавать отчеты одновременно и по телефонной линии и по GSM каналу. При неисправной телефонной линии (низкий уровень на входе IN1) отчеты сразу отправляются в передатчик. При исправной телефонной линии (высокий уровень на входе IN1) отчеты помещаются в буфер событий. Если зафиксировано событие “Ошибка коммуникатора”, все отчеты из буфера отправляются в GSM передатчик. Если в течение 5 минут не зафиксировано событие “Ошибка коммуникатора”, то отчеты удаляются из буфера событий.

Если необходимо, чтобы контроллер всегда передавал информацию о событиях в передатчик, то соедините клемму IN с клеммой COM отрезком провода или установите переключку “х”. Если необходимо, чтобы контроллер передавал события в передатчик только в случае неисправности проводной телефонной линии, то удалите переключку “х” и выберите один из двух способов:

- используйте контроллер NAVIgard 201. Подключите контроллер NAVIgard 201 согласно инструкции по его эксплуатации, соедините клемму IN на плате NV1227 с клеммой TRBL на плате NAVIgard 201.
- используйте выход контрольной панели. Запрограммируйте какой-либо PGM выход контрольной панели, чтобы он срабатывал при неисправности телефонной линии. Соедините этот выход с клеммой IN на плате NV1227.

## 4. Индикация.

Для индикации работы модуля служит светодиод. Светодиод загорается на 0,5 секунды после включения питания контрольной панели и на 2 секунды при каждой отправке отчета в GSM-передатчик.. В остальное время светодиод мигает короткими вспышками каждые 2 секунды при подключенной контрольной панели.

## 5. Коды событий определяемые модулем согласования NAVIgard 1227.

При изменении состояния контрольной панели, модуль согласования NV 1227 передает код события в GSM-передатчик. В таблице приведены события, которые определяются модулем согласования NAVIgard 1227. В таблице 1 приведены коды событий, которые определяются контроллером и установка уровня избирательности отчетов с помощью переключек группы 1,2,3.

Таблица 1

положение переключек 3 2 1	уровень	коды событий, отправляемые в GSM-передатчик
<input type="radio"/> <input type="radio"/> <input type="radio"/> <input type="radio"/> <input type="radio"/> <input type="radio"/>	1	E130, E138, E100, E110, E120, E122, E301, E302, E321, E333
<input type="radio"/> <input type="radio"/> <input checked="" type="radio"/> <input type="radio"/> <input type="radio"/> <input checked="" type="radio"/>	2	R401 + уровень 1
<input type="radio"/> <input checked="" type="radio"/> <input type="radio"/> <input type="radio"/> <input checked="" type="radio"/> <input type="radio"/>	3	E401 + уровень 2
<input type="radio"/> <input checked="" type="radio"/> <input checked="" type="radio"/> <input type="radio"/> <input checked="" type="radio"/> <input checked="" type="radio"/>	4	R130, R133, R100, R110, R120, R301, R302, R321 + уровень 3
<input checked="" type="radio"/> <input type="radio"/> <input type="radio"/> <input checked="" type="radio"/> <input type="radio"/> <input type="radio"/>	5	E137, R137, E570, R570, E351, R351, E354, E627, E628, R333 (все отчеты)

## 6. Техническая поддержка.

Тел./факс: (4012) 71-68-66 доб.108,

(4012) 38-68-66.

e-mail: tech@navigard.ru

Website: navigard.ru