

ИСТОЧНИК ПИТАНИЯ

МИП-12 исп.01 (МИП-12-1/7ПЗ)

ИСО 9001

Этикетка

АЦДР.436434.001 ЭТ



1 ОСНОВНЫЕ ТЕХНИЧЕСКИЕ ДАННЫЕ

1.1 Общие сведения

1.1.1 Источник питания МИП-12 исп.01 (МИП-12-1/7ПЗ) (в дальнейшем – МИП) предназначен для группового питания извещателей и приёмно-контрольных приборов охранной сигнализации, систем контроля доступа и других устройств, требующих резервного электропитания с напряжением 12 В постоянного тока.

1.1.2 МИП рассчитан на непрерывный круглосуточный режим работы с заданными выходными параметрами, с автоматическим зарядом внешней герметичной аккумуляторной батареи (в дальнейшем – батарея). МИП обеспечивает отключение батареи от нагрузки во избежание её недопустимой разрядки.

1.1.3 МИП обеспечивает защиту от коротких замыканий на выходе с автоматическим восстановлением выходного напряжения после снятия короткого замыкания (при наличии сети 230 В).

1.1.4 МИП обеспечивает световую индикацию текущего состояния: наличие или отсутствие напряжения в сети, короткое замыкание или перегрузка на выходе.

1.1.5 МИП должен эксплуатироваться в местах, защищённых от воздействия атмосферных осадков и механических повреждений. Конструкция МИП не предусматривает его использование во взрывопожароопасных помещениях.

1.1.6 По устойчивости к климатическим воздействиям МИП соответствует исполнению УХЛ, категории размещения 3 по ГОСТ 15150-69, но для работы в диапазоне температур от 263 до 313 К (от минус 10 до +40 °С) и относительной влажности до 90 % при температуре 298 К (+25 °С).

1.1.7 По устойчивости к механическим воздействиям МИП соответствует группе исполнения LX по ГОСТ 12997-84 – вибрация в диапазоне частот от 1 до 35 Гц при ускорении до 4,9 м/с² (0,5 g).

1.2 Основные технические характеристики

1.2.1 Основной источник питания – сеть переменного тока 150...253 В, 50 Гц.

1.2.2 Резервный источник питания – батарея 12 В емкостью от 4,5 А·ч до 12 А·ч со сроком службы не менее 5 лет. Рекомендуются батареи - DELTA серии ДТМ.

1.2.3 Номинальное выходное напряжение:

- при питании от сети – (13,6±0,6) В;
- при питании от батареи – (13,6...9,5) В.

1.2.4 Напряжение на батарее, при котором она отключается от нагрузки – (10,2±0,6) В.

1.2.5 Номинальный ток нагрузки – 1 А.

1.2.6 Максимальный ток нагрузки – 1,5 А (кратковременно 10 мин, с интервалом не менее 1 ч).

1.2.7 Собственный ток потребления МИП от батареи – не более 10 мА.

1.2.8 Максимальная потребляемая от сети мощность при номинальном напряжении – не более 45 В·А.

1.2.9 Максимальный ток потребления от сети:

- не более 0,27 А – при минимальном напряжении в сети 150 В;
- не более 0,17 А – при максимальном напряжении в сети 253 В.

1.2.10 Пульсации выходного напряжения (пик-пик) при номинальном токе нагрузки – не более 100 мВ.

1.2.11 Ток заряда батареи – не более 0,5 А.

1.2.12 МИП обеспечивает устойчивость к электромагнитным помехам третьей степени жёсткости согласно ГОСТ Р 50009-2000.

1.2.13 Радиопомехи, создаваемые МИП при работе, не превышают значений, указанных в ГОСТ Р 50009-2000.

1.2.14 Средний срок службы МИП – не менее 10 лет.

1.2.15 Конструкция МИП обеспечивает его пожарную безопасность в аварийном режиме работы и при нарушении правил эксплуатации согласно ГОСТ 12.1.004-91.

1.2.16 Габаритные размеры МИП – не более 102x107x39 мм.

1.2.17 Степень защиты, обеспечиваемая оболочкой, – IP30 согласно ГОСТ 14254-96.

1.2.18 Масса МИП – не более 0,2 кг.

1.2.19 Содержание драгоценных материалов: не требует учёта при хранении, списании и утилизации.

1.2.20 Содержание цветных металлов: не требует учёта при списании и дальнейшей утилизации изделия.

1.3 Комплект поставки

- | | |
|--|------------|
| 1) Источник питания | – 1 шт. |
| 2) Этикетка АЦДР.436434.001 ЭТ | – 1 экз. |
| 3) Шуруп 1-3x25.016 | – 3 шт. |
| 4) Дюбель (под шуруп 6x30) | – 3 шт. |
| 5) Винт-саморез 2,2x6,5 | – 1 шт. |
| 6) Провода подключения батареи (2 шт.) | – 1 компл. |
| 7) Упаковочная тара | – 1 шт. |

2 УКАЗАНИЯ ПО ЭКСПЛУАТАЦИИ

2.1 Меры безопасности

2.1.1 Источником опасности в МИП являются токоведущие цепи, имеющие соединение с сетью 230 В.

2.1.2 Мерами предосторожности являются:

- 1) запрет вскрытия МИП без отключения от сети;**
- 2) запрет эксплуатации МИП со снятой крышкой корпуса. Крышка корпуса должна быть зафиксирована винтом-саморезом из комплекта поставки.**

2.1.3 Монтаж, установку, техническое обслуживание производить только при отключенном от МИП сетевом напряжении.

2.1.4 Монтаж и техническое обслуживание МИП должны производиться лицами, имеющими квалификационную группу по технике безопасности не ниже третьей.

2.1.5 При обнаружении неисправности немедленно отключите все соединения от МИП и устраните неисправность согласно п.4 или направьте изделие в ремонт.

2.2 Порядок установки и подготовка к работе

2.2.1 МИП устанавливается в монтажных шкафах или в других конструкциях охраняемого помещения в местах, защищённых от воздействия атмосферных осадков,

механических повреждений и доступа посторонних лиц. Конструкции должны предусматривать место для размещения внешней батареи. Максимальное удаление батареи от МИП - 0,5 м.

2.2.2 Порядок крепления МИП. Корпус МИП имеет два варианта крепления.

2.2.2.1 МИП можно закрепить на вертикальной поверхности. Для этого нужно убедиться, что поверхность, на которую устанавливается МИП, прочная, ровная, чистая и сухая, а рядом с МИП имеется место, подходящее для размещения внешней батареи. При размещении батареи необходимо принять меры по исключению замыканий клемм на металлические предметы.

Используя шаблон для монтажа (рис. 1), просверлить 3 отверстия: два верхних и одно из нижних. Установить в отверстия дюбеля и вкрутить в 2 верхних отверстия шурупы из комплекта поставки так, чтобы расстояние между головкой шурупа и стеной составляло около 7 мм. Снять крышку МИП. Навесить МИП на 2 шурупа. Зафиксировать МИП, вкрутив шуруп в нижнее крепёжное отверстие.

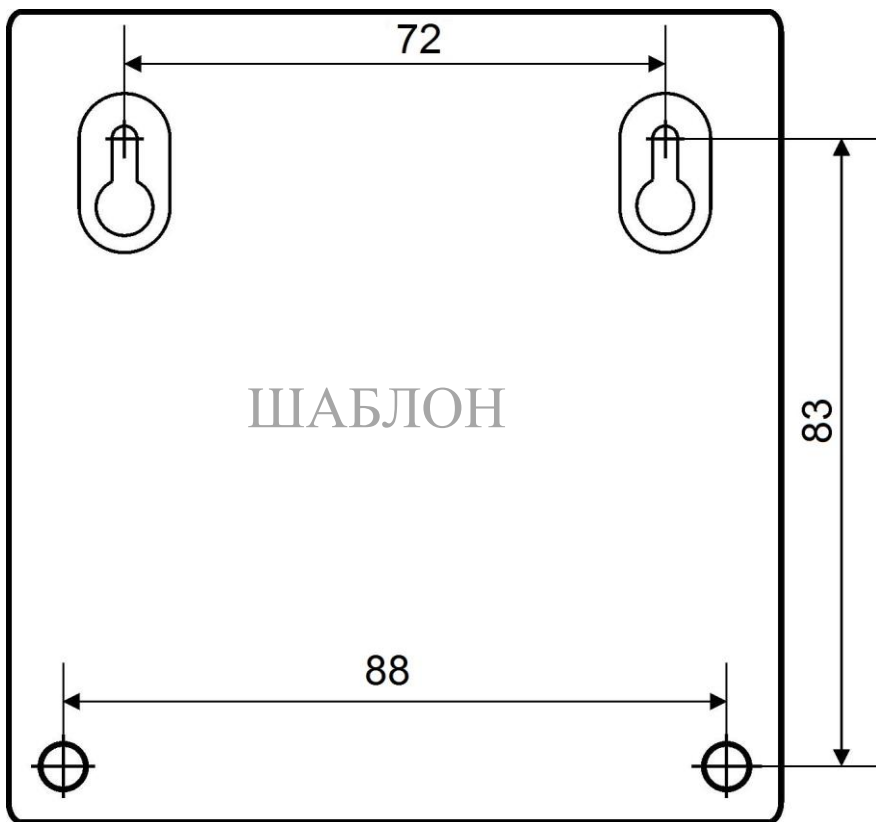


Рис. 1

2.2.2.2 Установка МИП на DIN-рейку производится при помощи специального крепления ω -типа (Омега), расположенного на основании корпуса (см. рис.2).

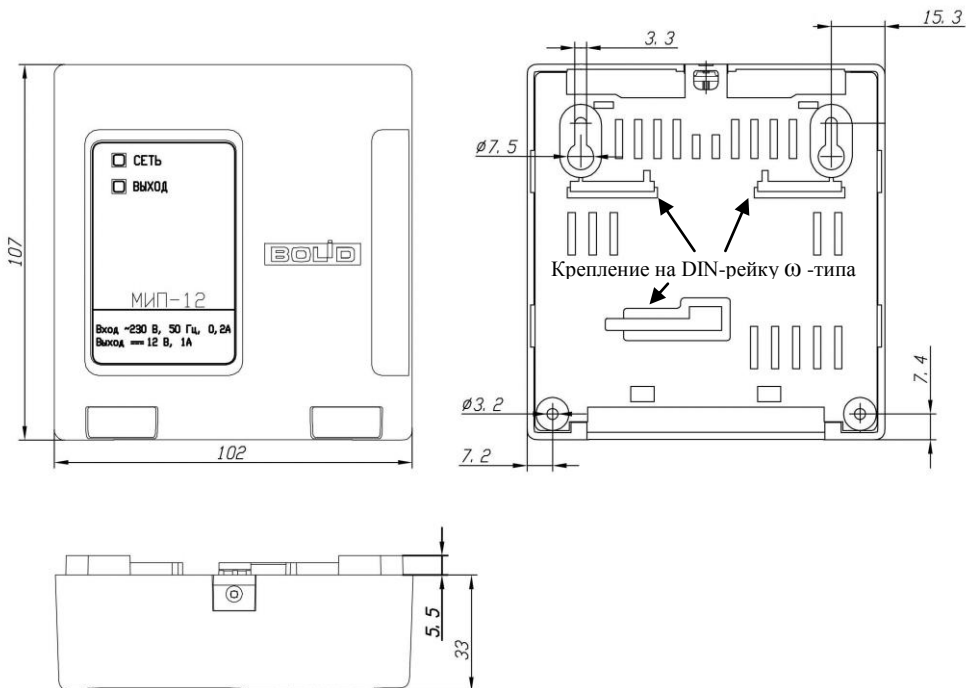


Рис. 2

ВНИМАНИЕ!

При подключении проводов внешнего питающего напряжения 230 В к сетевой колодке необходимо соблюдать правильность подключения «фаза» и «нейтраль». Подключение цепей к МИП производить в соответствии с рис. 3.

2.2.3 Согласно схеме соединений МИП (рис.3):

ВНИМАНИЕ! Сетевое напряжение 230 В должно быть отключено.

- а) подключить сетевые провода к входной колодке ХТ1;
- б) подключить нагрузку к выходной клеммной колодке ХТ2 на плате, соблюдая полярность (контакты ХТ2/1,2, соединённые между собой на плате, – «+»; контакты ХТ2/3,4, соединённые между собой на плате, – «-»);

2.2.4 Для подключения внешней батареи, использовать провода из комплекта поставки. Провода подключаются к клеммной колодке ХТ3 МИП, Красный провод, подключается к ХТ3.1 (+). Синий провод, подключается к ХТ3.2 (-). Подключить внешнюю батарею, соблюдая полярность (красный провод, подключается положительному выводу батареи). Батарея должна быть установлена рядом с МИП, на расстоянии не более 0,5 м и защищена от внешних механических воздействий.

2.2.5 Рекомендуемые сечения проводов, подключаемых к МИП:

- 1) для подключения к сети 230 В (клеммник ХТ1) – 0,75...2,5 мм² для многожильных проводов или диаметром 1...2 мм для одножильных проводов;
- 2) для подключения нагрузки – 0,5...2,5 мм² для многожильных проводов или диаметром 0,8...2 мм для одножильных проводов, с учётом максимального падения напряжения на проводах при максимальном токе нагрузки (минимально допустимого напряжения на нагрузке).
- 3) для подключения аккумуляторной батареи используйте провода из комплекта поставки.

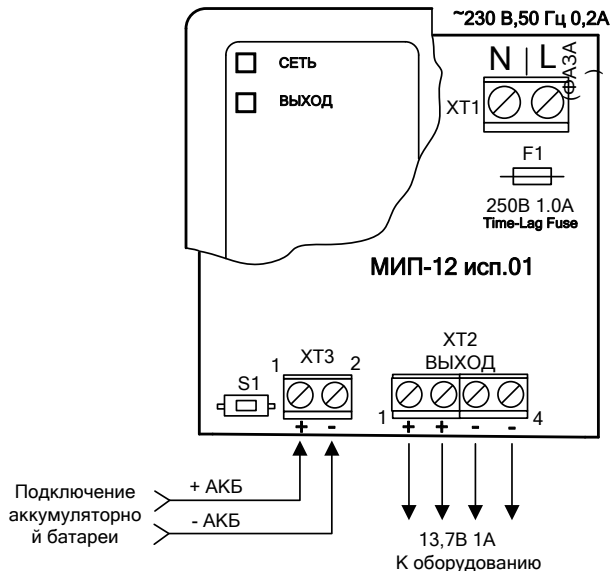


Рис. 3 Схема подключения МИП-12 исп.01 (МИП-12-1/7ПЗ)

2.3 Включение МИП

2.3.1 Проверить правильность произведённого монтажа в соответствии со схемой подключения МИП-12 исп.01 (МИП-12-1/7ПЗ) (рис. 3).

2.3.2 Нажать кнопку S1 на плате МИП. На выходе МИП должно появиться напряжение питания, индикатор «ВЫХОД» должен включиться.

Примечание. При напряжении на батарее менее 10В, напряжение на выходе и индикатор «ВЫХОД» будут выключаться сразу после отпускания кнопки S1.

2.3.3 Закрыть крышку МИП и зафиксировать её винтом-саморезом из комплекта поставки.

2.3.4 Включить внешнее питание 230 В, 50 Гц.

ВНИМАНИЕ! Перед началом эксплуатации необходимо убедиться в наличии напряжения питания нагрузки от батареи путем отключения сетевого напряжения.

2.4 Описание работы МИП

2.4.1 После включения сетевого напряжения включается индикатор «СЕТЬ» и появляется напряжение заряда на клеммах подключения батареи.

2.4.2 При пропадании сетевого напряжения, напряжение питания к нагрузке поступает от батареи, индикатор «СЕТЬ» выключается, индикатор «ВЫХОД» включен.

2.4.3 При снижении напряжения на батарее ниже 10 В, во избежание глубокого разряда, происходит её отключение от нагрузки. При этом индикатор «ВЫХОД» выключается.

Примечание. Если ожидается перерыв в питании от сети 230 В более 7 суток, то во избежание переразряда батареи следует отключить её от МИП.

2.4.4 При возникновении в ходе эксплуатации короткого замыкания по выходу, МИП переходит в режим кратковременных включений с интервалом 2 секунды до устранения неисправности. При этом индикатор «СЕТЬ» кратковременно включается с периодом 2 секунды. МИП автоматически восстанавливает свою работоспособность после устранения короткого замыкания по выходу (при наличии сетевого напряжения).

Примечание. При возникновении в ходе эксплуатации длительной перегрузки по выходу МИП прекращается заряд батареи и начинается её разряд, даже при наличии сетевого напряжения.

Состояния индикаторов в зависимости от конкретных ситуаций приведены в таблице 1.

Состояния: «+» – включен; «-» – выключен;

«КВП 2 с» – кратковременно включается с периодом 2 секунды.

Таблица 1

Текущее состояние МИП	Индикаторы	
	«СЕТЬ»	«ВЫХОД»
	зелёный	зелёный
1. Включение сетевого напряжения	+	+
2. Перегрузка по выходу (при напряжении на батарее более 10 В)	КВП 2 с	+
3. Перегрузка по выходу (при напряжении на батарее менее 10 В)	КВП 2 с	КВП 2 с
4. Короткое замыкание на выходе	КВП 2 с	-
5. Напряжение сети отсутствует, напряжение на батарее более 10 В	-	+
6. Напряжение сети отсутствует, напряжение на батарее менее 10 В	-	-

2.5 Выключение МИП

2.5.1 Отключить внешнее питание 230 В.

2.5.2 Отключить батарею.

3 ТЕХНИЧЕСКОЕ ОБСЛУЖИВАНИЕ

Техническое обслуживание МИП производится по планово-предупредительной системе, которая предусматривает ежегодное техническое обслуживание. Работы по ежегодному техническому обслуживанию выполняются работником обслуживающей организации и включают:

- 1) проверку внешнего состояния МИП;
- 2) проверку выходного напряжения при подключенной нагрузке согласно п. 1.2.3 настоящего документа и выходного напряжения при питании от батареи;
- 3) проверку работы внешних индикаторов согласно таблице 1 настоящего документа;
- 4) проверку надёжности крепления МИП, состояния внешних монтажных проводов, контактных соединений;
- 5) своевременную замену батареи (при необходимости, но не реже чем через 5 лет (при эксплуатации с батареей DELTA серии DTM)). Подключение новой батареи при замене следует проводить по истечении времени не менее одной минуты после отключения сетевого напряжения и отключения заменяемой батареи от МИП.

4 ВОЗМОЖНЫЕ НЕИСПРАВНОСТИ И ДЕЙСТВИЯ ПЕРСОНАЛА

Симптом	Причина	Действия персонала
МИП не включается при питании от сети	1) Неисправна электропроводка 2) «Перегорел» предохранитель F1	1) Исправить электропроводку 2) Убедиться в неисправности F1 и направить изделие в ремонт
МИП не включается при питании от батареи	Напряжение на батарее менее 10 В	Измерить напряжение батареи, зарядить или заменить батарею
Индикатор «Сеть» включается в прерывистом режиме	Перегрузка/короткое замыкание на выходе МИП	Проверить ток потребления нагрузки. Устранить перегрузку/короткое замыкание

5 ГАРАНТИИ ИЗГОТОВИТЕЛЯ

Изготовитель гарантирует соответствие МИП требованиям технических условий при соблюдении потребителем правил транспортирования, хранения, монтажа и эксплуатации.

Гарантийный срок эксплуатации – 18 месяцев со дня ввода в эксплуатацию, но не более 24 месяцев со дня выпуска изготовителем.

При направлении изделия в ремонт к нему обязательно должен быть приложен акт с описанием возможной неисправности.

Рекламации направлять по адресу:

ЗАО НВП «Болид», 141070, Московская область, г. Королёв, ул. Пионерская, д. 4.

Тел./факс: (495) 775-71-55 (многоканальный), 777-40-20, 516-93-72.

Е-mail: info@bolid.ru

6 СВЕДЕНИЯ О СЕРТИФИКАЦИИ ИЗДЕЛИЯ

6.1 Модуль источника питания МИП-12 исп. 01 (МИП-12-1/7ПЗ) соответствует требованиям технических регламентов Таможенного союза: ТР ТС 004/2011; ТР ТС 020/2011. Имеет сертификат соответствия № RU C-RU.ME61.B.01045.

6.2 Модуль источника питания МИП-12 исп. 01 (МИП-12-1/7ПЗ) имеет сертификаты соответствия технических средств обеспечения транспортной безопасности требованиям к их функциональным свойствам № МВД РФ.03.000035, № МВД РФ.03.000036 и № МВД РФ.03.000037.

6.3 Производство МИП-12 исп. 01 (МИП-12-1/7ПЗ) имеет сертификат соответствия ГОСТ Р ИСО 9001. Сертификат соответствия размещен на сайте bold.ru в разделе «О компании».

7 СВИДЕТЕЛЬСТВО О ПРИЁМКЕ И УПАКОВЫВАНИИ

7.1 Источник питания МИП-12 исп.01 (МИП-12-1/7ПЗ) АЦДР.436434.001, заводской номер _____, изготовлен и принят в соответствии с обязательными требованиями государственных стандартов и действующей технической документации, признан годным для эксплуатации.

7.2 Источник питания МИП-12 исп.01 (МИП-12-1/7ПЗ) АЦДР.436434.001 упакован ЗАО НВП «Болид» согласно требованиям, предусмотренным в действующей технической документации.

Ответственный за приёмку и упаковывание

ОТК _____

Ф.И.О.

_____ число, месяц, год

