

Группа компаний «ТвинПро»

ООО «ЕС-пром»

**Система контроля и управления доступом большой ёмкости
с функциями охранной сигнализации Elsys**

**КОНТРОЛЛЕР ДОСТУПА ELSYS-NG-800
РУКОВОДСТВО ПО ЭКСПЛУАТАЦИИ**

ЕСЛА.425723.401 РЭ

СОДЕРЖАНИЕ

1	Описание и работа изделия	4
1.1	Назначение изделия	4
1.2	Варианты исполнения контроллера	5
1.3	Технические характеристики	5
1.3.1	Функциональные возможности	5
1.3.2	Основные технические характеристики	7
1.4	Работа контроллера	10
1.4.1	Способы подключения контроллера в сеть СКУД Elsys	10
1.4.2	Точки доступа	11
1.4.3	Полномочия и индивидуальные настройки пользователей	14
1.4.4	Временные расписания	15
1.4.5	Контроль последовательности прохода	17
1.4.6	Протоколирование событий	18
1.5	Конструкция контроллера	19
1.5.1	Расположение и назначение элементов платы контроллера	19
1.5.2	Расположение и назначение элементов коммутационной платы источника питания Elsys-SWPS-2И	27
1.6	Настройка и конфигурирование контроллера	30
1.6.1	Порядок конфигурирования контроллера	30
1.6.2	Установка адреса контроллера в сети СКУД Elsys	30
1.6.3	Установка скорости обмена в линии связи RS-485	31
1.6.4	Сетевые настройки	32
1.6.5	Возврат к заводским настройкам	35
2	Использование изделия	36
2.1	Монтаж оборудования	36
2.1.1	Меры безопасности при монтаже оборудования	36
2.1.2	Требования к заземлению оборудования	36
2.1.3	Монтаж контроллера и подготовка к использованию	36
2.1.4	Подключение контроллера Elsys-NG-800-BOX к электрической сети переменного тока 220 В	38
2.1.5	Подключение внешнего источника питания и тампера для контроллера Elsys-NG-800-DIN	39
2.1.6	Интерфейс Ethernet	39
2.1.7	Требования к интерфейсу RS-485	39
2.2	Типовые схемы подключения оборудования	40
2.2.1	Подключение считывателей	40
2.2.2	Подключение кнопок, датчиков и охранных извещателей	43
2.2.3	Подключение электромеханических замков	43

2.2.4	Подключение электромагнитных замков	44
2.2.5	Подключение турникетов	45
2.2.6	Реализация шлюза на базе двух дверей, оборудованных электромагнитными замками	46
2.2.7	Подключение двух дверей с использованием функций охранной сигнализации	47
3	Техническое обслуживание	47
3.1	Общие указания	47
3.2	Порядок выключения питания и демонтажа	48
3.3	Порядок монтажа и включения питания	48
4	Перечень возможных неисправностей	49
5	Комплектность	51
6	Маркировка, пломбирование и упаковка	51
7	Хранение, транспортировка и утилизация	52
Приложение 1 Конструкция контроллера		53
Приложение 2 Структурная схема СКУД Elsys		55
Приложение 3 Подключение контроллера к линии связи RS-485		56
Приложение 4 Схемы подключения считывателей к контроллеру		57
Приложение 5 Индикация считывателей		59
Приложение 6 Схемы подключения кнопок, датчиков, охранных извещателей и иных устройств к входам контроллера		62
Приложение 7 Схемы подключения дверей с электромеханическими замками		63
Приложение 8 Схемы подключения дверей с электромагнитными замками		65
Приложение 9 Схемы подключения турникетов к контроллеру		67
Приложение 10 Схема подключения шлюза к контроллеру		69
Приложение 11 Схема подключения дверей с использованием функций охранной сигнализации		70

Настоящее руководство по эксплуатации распространяется на контроллеры доступа серии Elsys-NG-800 ЕСЛА.425723.401 (далее – контроллеры).

Перед эксплуатацией контроллера необходимо ознакомиться с документом «Руководство по эксплуатации СКУД Elsys» и настоящим руководством.

В настоящем руководстве приняты следующие сокращения и обозначения:

СКУД – система контроля и управления доступом;

КД – контроллер доступа;

КСК – коммуникационный сетевой контроллер;

УИ – устройства исполнительные;

УПУ – устройства преграждающие управляемые, к которым относятся двери, турникеты, шлагбаумы, калитки и т. п.;

УС – устройство считывания, считыватель;

ПО – программное обеспечение;

ПК – персональный компьютер;

ПП – печатная плата;

ШС – шлейф сигнализации;

PIN-код – дополнительный идентификационный признак пользователя, вводимый с клавиатуры.

Версия настоящего документа – 1.04 (07.2022).

1 Описание и работа изделия

1.1 Назначение изделия

Контроллер используется в составе системы контроля и управления доступом большой ёмкости с функциями охранной сигнализации Elsys, предназначенной для контроля и санкционирования доступа людей, транспорта и других объектов в (из) помещения, здания, зоны и территории, контроля состояния шлейфов охранной сигнализации в защищаемых помещениях,

управления исполнительными механизмами по внешним командам, по заданным событиям и временным расписаниям.

Контроллер рассчитан на круглосуточный режим работы в стационарных условиях внутри помещений или на улице в шкафу уличном всепогодном при температуре от -40 до +50 °С и относительной влажности воздуха не более 95 %.

1.2 Варианты исполнения контроллера

Контроллер поставляется в двух вариантах исполнения – Elsys-NG-800-DIN и Elsys-NG-800-BOX.

Контроллер Elsys-NG-800-DIN выполнен в пластиковом корпусе, предназначенном для установки на DIN-рейку. Вид контроллера Elsys-NG-800-DIN в сборе приведён на рисунке (Рисунок 5, Приложение 1).

Контроллер Elsys-NG-800-BOX выполнен в запираемом металлическом корпусе со встроенным резервируемым сетевым источником питания. Вид контроллера Elsys-NG-800-BOX в сборе приведён на рисунке (Рисунок 6, Приложение 1).

1.3 Технические характеристики

1.3.1 *Функциональные возможности*

Контроллер обеспечивает следующие функциональные возможности:

- регистрацию и накопление событий (с ведением даты и времени) в энергонезависимой памяти контроллера. При установлении связи все события, накопленные в памяти контроллера, передаются в управляющее программное обеспечение для обработки;
- загрузку и хранение в энергонезависимой памяти контроллера следующих данных:
 - 1) идентификационные признаки пользователей системы с назначенными индивидуальными параметрами (в том числе срок действия идентификатора);
 - 2) временные блоки, состоящие из нескольких временных интервалов;
 - 3) уровни доступа, каждый из которых является совокупностью разрешённых точек доступа и назначенных для них временных

- блоков. Каждому пользователю системы назначается один из заранее настроенных уровней доступа;
- 4) праздничные дни (с возможностью назначения в эти дни особых режимов доступа);
 - 5) настройки контроллера, обеспечивающие работу подключаемого к ним оборудования (УПУ, УС, УИ и т.п.) в нужных режимах;
- перечисленные ниже функции контроля и управления УПУ в точках доступа:
- 1) формирование сигналов открывания УПУ включением назначенного реле или слаботочного выхода, включенного в цепь УИ, при считывании зарегистрированного в памяти системы идентификационного признака и принятия решения о предоставлении доступа;
 - 2) формирование сигналов для автоматического запираания УПУ после совершения фактического прохода;
 - 3) формирование сигналов, запирающих УПУ по истечении времени, отведённого на совершение прохода;
 - 4) настройку времени включения УПУ, задержки включения, и времени, в течение которого разрешается доступ;
 - 5) регистрацию фактического прохода по срабатыванию датчика прохода;
- использование клавиатур для ввода дополнительного идентификационного признака (PIN-код);
- блокировку, разблокировку УПУ;
- ввод специального идентификационного признака для регистрации предоставления доступа под принуждением;
- глобальный контроль последовательности прохода (защита от повторного использования идентификатора для прохода в одном направлении), сохраняющий свою полную функциональность при отсутствии связи с сервером оборудования;
- организацию доступа по правилу двух и более лиц;
- организацию доступа с подтверждением дежурного оператора;

- управление устройствами, подключенными к контроллеру, по временным расписаниям;
- возможность подключения к контроллеру ШС;
- антисаботажную защиту ШС путём подключения оконечного резистора;
- управление постановкой ШС на охрану и снятием ШС с охраны командами, передаваемыми по протоколу обмена, через аппаратные взаимодействия и со считывателей СКУД;
- управление внешними звуковыми и световыми индикаторами и оповещателями по заданным программам;
- индикацию состояний УПУ, разделов звуковым и светодиодным индикаторами УС;
- возможность программирования логики работы контроллера;
- сохранение всех основных функций при нарушении связи с ПК и неисправности линий связи;
- автоматический контроль исправности устройств (самотестирование) и линий связи.

1.3.2 Основные технические характеристики

Основные технические характеристики контроллера приведены в таблице (Таблица 1).

Таблица 1.

Технические характеристики контроллера

Наименование параметра	Значение	
	Elsys-NG-800-DIN	Elsys-NG-800-BOX
Напряжение питания	от 10 до 30 В постоянного тока	от 187 до 242 В переменного тока
Средняя потребляемая мощность контроллера (без учета потребления внешних устройств) не более, Вт	8	20
Масса прибора не более, кг:	0,5	3
Габаритные размеры прибора не	187x128x55	300x298x90

Наименование параметра	Значение	
	Elsys-NG-800-DIN	Elsys-NG-800-BOX
более, мм:		
Коммуникационные интерфейсы	Ethernet 10/100 Mbps – 1 шт. Двухпроводный RS-485 – 2 шт.	
Скорость обмена информацией по линии связи RS-485, бит/с	4 800, 9 600, 19 200, 38 400, 57600, 115200	
Количество подключаемых считывателей	4	
Интерфейс считывателей	– Wiegand (Wiegand-26, Wiegand-32, Wiegand-33, Wiegand-34, Wiegand-37, Wiegand-40, Wiegand-42, Wiegand-44, Wiegand-128 защищённый); – Touch Memory.	
Количество обслуживаемых односторонних точек доступа	4	
Количество обслуживаемых двусторонних точек доступа	2	
Максимальное количество пользователей ¹⁾	150 000 (до 400 000)	
Максимальное количество событий, хранимых в энергонезависимой памяти ¹⁾	500 000 (30 000)	
Максимальное количество уровней доступа	16 382	
Максимальное количество временных интервалов	64 000	
Поддерживаемые типы пропусков	Постоянные, временные, разовые	
Контроль последовательности прохода (antipassback)	– глобальный (в рамках всей системы); – локальный (в пределах одного контроллера).	
Длина значащей части номера карты	3 байта или 6 байт (определяется общими настройками системы)	

Наименование параметра	Значение	
	Elsys-NG-800-DIN	Elsys-NG-800-BOX
Время реакции на предъявление карты (с момента окончания приёма информационной посылки от считывателя) не более, с	0,1	
Количество аналоговых входов с контролем оконечного резистора	8	
Напряжение на разомкнутом аналоговом входе, В	12	
Ток короткого замыкания аналогового входа, мА, не более	10	
Диапазон допустимых напряжений на аналоговом входе, В	0 – 12	
Рекомендуемое сопротивление оконечного резистора охранного ШС, кОм	2	
Диапазон значений сопротивлений охранного ШС, соответствующий его нормальному состоянию, кОм	1 – 3	
Количество цифровых входов	12	
Диапазон допустимых напряжений на цифровых входах, В	0 – 5	
Ток короткого замыкания цифровых входов, мА, не более	1,2	
Количество релейных выходов	4	
Тип релейного выхода	Две группы «сухих» контактов на переключение	
Нагрузочная способность контактов реле	2А, 30В постоянного тока	
Количество слаботочных выходов типа «Открытый коллектор»	16	
Диапазон допустимых напряжений на слаботочных выходах относительно общего	0 – 40	

Наименование параметра	Значение	
	Elsys-NG-800-DIN	Elsys-NG-800-BOX
провода, В		
Номинальный ток каждого слаботочного выхода, мА		70
Максимальный ток каждого слаботочного выхода, мА		150
Максимальная абсолютная погрешность хода встроенных часов реального времени, не более, секунд в сутки		15
Тип литиевой батареи резервного питания		CR2032
Срок службы литиевой батареи, не менее, лет		3
Время технической готовности прибора к работе после включения питания, не более, с		5
Средняя наработка на отказ, не менее, часов		10000
Вероятность безотказной работы за 1000 час		0,95
Средний срок службы прибора, лет		10
<p>Примечание:</p> <p>Максимальное количество карт может быть увеличено за счёт уменьшения количества событий. В скобках приведён второй вариант числовых характеристик карт и событий.</p>		

1.4 Работа контроллера

1.4.1 Способы подключения контроллера в сеть СКУД Elsys

К серверу оборудования СКУД Elsys контроллер может подключаться одним из трёх способов:

- по двухпроводному интерфейсу RS-485 через преобразователь интерфейсов (Elsys-RC-232/485, Elsys-CU-USB/232-485);

- по двухпроводному интерфейсу RS-485 через коммуникационный сетевой контроллер Elsys-MB-Net или Elsys-MB-Net II;
- по интерфейсу Ethernet (в этом случае обмен данными с контроллером может выполнять либо сервер оборудования, либо КСК).

Структурная схема СКУД Elsys приведена на рисунке (Рисунок 7, Приложение 2).

1.4.2 Точки доступа

Контроллер обеспечивает поддержку точек доступа следующих типов:

- дверь;
- турникет;
- ворота (шлагбаум).

В состав оборудования точек доступа входят считыватели, датчики прохода и исполнительные устройства (замки, турникеты, приводы управления шлагбаумами и воротами).

Каждый контроллер может обслуживать до четырёх дверей, ворот или шлагбаумов, либо до двух турникетов.

При использовании иных управляемых преграждающих устройств (электромеханические калитки, шлюзовые кабины и т. п.) следует выбирать наиболее близкий по алгоритму работы тип точки доступа, либо использовать несколько точек доступа, настраивая требуемым образом алгоритм их взаимодействия.

Режимы работы точек доступа описаны в таблице (Таблица 2), а управляющие команды для точек доступа – в таблице (Таблица 3).

Таблица 2.

Режимы работы точек доступа

Тип точки доступа	Режим работы	Описание
Дверь	Нормальный режим	Доступ осуществляется в обычном режиме. Несанкционированное открывание вызывает событие «Взлом».
	Разблокировка	УПУ обеспечивают свободный проход. Если замок

Тип точки доступа	Режим работы	Описание	
		<p>электромеханический, то после каждого закрывания (защёлкивания) двери выполняется автоматическое её отпирание путём подачи импульса с длительностью, заданной в настройках этой двери. Если замок электромагнитный, то напряжение с него снимается на длительное время (управляющий выход постоянно включен). Штатный проход регистрируется в момент предъявления карты.</p>	
	Блокировка	Управляющие реле выключены, считыватели заблокированы, доступ запрещён всем без исключения	
Турникет	Нормальный режим	Аналогично соответствующим режимам для двери	
	Разблокировка		
	Блокировка		
	Нормальный режим на вход, заблокировано на выход	Для каждого из направлений прохода – аналогично соответствующим режимам для двери	
	Заблокировано на вход, нормальный режим на выход		
	Нормальный режим на вход, разблокировано на выход		
	Разблокировано на вход, нормальный режим на выход		
	Заблокировано на вход, разблокировано на вход		
Разблокировано на вход, Заблокировано на вход			
Ворота (шлагбаум)	Нормальный режим		Аналогично соответствующим режимам для двери
	Блокировка		

Таблица 3.

Управляющие команды для точек доступа

Тип точки доступа	Команда	Описание
Дверь	Открыть	Открывает дверь для совершения одиночного прохода. Выполняется автоматически при предоставлении доступа.
	Включить нормальный режим	Команда включения соответствующего режима для двери
	Разблокировать	
	Заблокировать	
Турникет	Открыть на вход	Открывает турникет для совершения одиночного прохода во входном направлении. Выполняется автоматически при предоставлении доступа.
	Открыть на выход	Открывает турникет для совершения одиночного прохода в выходном направлении. Выполняется автоматически при предоставлении доступа.
	Включить нормальный режим	Команда включения соответствующего режима для обоих направлений прохода
	Разблокировать	
	Заблокировать	
	Включить нормальный режим на вход	Команда включения соответствующего режима для заданного направления прохода
	Заблокировать на вход	
	Разблокировать на вход	
	Включить нормальный режим на выход	
	Разблокировать на выход	
	Заблокировать на выход	
	Ворота (шлагбаум)	Открыть

Тип точки доступа	Команда	Описание
	Закрывать	Формирует сигнал закрывания для привода ворот.
	Стоп	Останавливает механизм привода ворот в текущем положении
	Нормальный режим	Команда включения соответствующего режима для ворот.
	Заблокировать	

1.4.3 Полномочия и индивидуальные настройки пользователей

Описание полномочий и индивидуальных настроек пользователей системы приведено в таблице (Таблица 4).

Таблица 4.

Идентификационные признаки и полномочия пользователей системы

Наименование настройки	Описание
Номер карты	Основной уникальный идентификационный признак, однозначно определяющий пользователя системы. Длина значащей части номера карты может составлять, в зависимости от настроек системы, 3 или 6 байт.
PIN-код	Дополнительный идентификационный признак, вводимый с клавиатуры. Хранится в памяти контроллера в виде числового значения. Диапазон значений 1 – 999999999. Для совместимости с другим оборудованием, использующим PIN-коды, рекомендуется использовать диапазон значений 1 – 9999.
Номер уровня доступа	32-битный идентификатор. Для совместимости с оборудованием СКУД Elsys предыдущих аппаратных версий следует использовать диапазон значений 1 – 16382. Уровень доступа для системы в целом характеризует набор разрешённых считывателей точек доступа с назначенными для них временными блоками. В каждый контроллер загружается подмножество уровня доступа, в которое

Наименование настройки	Описание
	входят считыватели, обслуживаемые этим контроллером.
Временная карта	Признак карты с ограниченным сроком действия
Дата начала действия	Если опция «Временная карта» включена, то срок действия карты определяется параметрами «Дата начала действия» и «Дата окончания действия» (срок действия включает обе даты). Временные карты вступают в силу в момент даты начала действия. По окончании срока действия временная карта автоматически удаляется из памяти контроллера.
Дата окончания действия	
Не отслеживать последовательность прохода	Для пропусков, у которых включена эта опция, не отслеживается последовательность прохода

Помимо описанных в таблице (Таблица 4), для пользователей СКУД могут быть заданы дополнительные опции, описание которых приведено в руководстве по настройке управляющего программного обеспечения.

1.4.4 Временные расписания

Временные расписания (далее – временные блоки) используются для разграничения полномочий пользователей СКУД по времени. В составе уровня доступа различные временные блоки могут быть назначены для разных считывателей. Временные блоки могут состоять из произвольного количества временных интервалов. Максимальное количество интервалов во временном блоке ограничено только числовыми характеристиками контроллера (см. таблицу (Таблица 1), параметр «Максимальное количество временных интервалов»).

Каждый временной интервал, входящий во временной блок, описывается следующими параметрами:

- номер временного блока, к которому относится описываемый временной интервал (32-битный идентификатор; для совместимости с оборудованием СКУД Elsys предыдущих аппаратных версий следует использовать диапазон значений от 1 до 16382);
- начало временного интервала (часы, минуты);
- окончание временного интервала (часы, минуты);

- периодичность графика (от 2 до 31, значение 7 соответствует недельному графику);
- дата начала работы временного интервала (для скользящих графиков одновременно является опорной датой, относительно которой отсчитываются дни графика; для недельного графика анализируется при условии, что задана дата окончания работы временного интервала);
- дата окончания работы временного интервала (не анализируется, если не задана или равна дате начала работы временного интервала);
- активные дни графика (дни недели – для недельных графиков, дни с номерами от 1 до 31 – для скользящих графиков; праздничные дни двух типов).

Время окончания интервала должно быть больше времени его начала. Если интервал переходит суточную границу (например, «21.00 – 05.29»), его следует разбивать на два интервала («21.00 – 23.59» и «0.00 – 5.29»). Временной интервал считается активным, если текущее время находится внутри границ временного интервала и если текущий день относится к списку разрешённых дней графика для этого временного интервала. Временной блок считается активным, если хотя бы один временной интервал, входящий в его состав, активен.

Номером текущего дня является:

- номер дня недели, если график недельный;
- номер дня относительно опорной даты, если график скользящий.

Если текущая дата содержится в списке праздничных дней, номер дня определяется в соответствии с типом праздничного дня.

В списке праздничных дней задаются все исключения из графиков (до 32). Любой календарный день года может быть задан как праздник первого или второго типа, а также назначен как любой из дней недели. Так, если необходимо перенести выходной (воскресенье) с 4 на 2 мая (1 мая – праздничный день), достаточно назначить в таблице праздничных дней для 1 и 2 мая режим воскресенья, а для 4 мая – режим понедельника.

1.4.5 Контроль последовательности прохода

Контроль последовательности прохода (antipassback) обеспечивает защиту от повторного использования идентификатора в одном направлении и позволяет выявлять и предупреждать такие нарушения дисциплины, как передача карты другому лицу и проход пользователей вне точек доступа.

В режиме локального контроля последовательности прохода контроллер отслеживает местоположение пользователя в пределах двух зон, разделённых одной или двумя точками доступа, обслуживаемыми контроллером.

Глобальный контроль последовательности прохода функционирует в пределах единого информационного пространства, в котором возможен обмен информацией между контроллерами. Единое информационное пространство может быть организовано в пределах одной линии связи RS-485 или сетевой группы (до 63 контроллеров), а при использовании КСК Elsys-MB-Net и Elsys-MB-Net II – в совокупности всех контроллеров, обслуживаемых ими.

В едином информационном пространстве глобальный контроль последовательности прохода работает децентрализованно, без участия компьютера, что обеспечивает высокую надёжность работы этой функции.

Контроллер в режиме глобального контроля последовательности прохода может обслуживать до четырёх зон доступа (для обозначения зон доступа также используется термин «область контроля»).

Структура зон доступа (вложенность и т. п.) ничем не ограничена.

Если контроль последовательности прохода включен, то контроллер, анализируя сообщения от других контроллеров и КСК, непрерывно обновляет в своей памяти информацию о местоположении пользователей системы, а также отправляет для обработки другим контроллерам информацию о регистрируемых событиях. Информация о текущем местоположении пользователей используется контроллерами при принятии решения о предоставлении доступа.

Пользователь, находящийся в одной из зон доступа, имеет право на выход из этой зоны во всех точках доступа, ограничивающих эту зону. Если этот пользователь предъявит карту в любой другой зоне доступа, в доступе ему будет отказано с регистрацией сообщения «Нарушение зоны доступа».

Если местоположение пользователя неизвестно (после начальной загрузки данных, после длительной после связи с другими контроллерами, после сброса или включения питания, и др.), доступ разрешается в любых направлениях.

Опция контроллера «Сброс в полночь», если она включена, обеспечивает ежесуточный сброс в 0 ч 0 мин зон доступа всех пользователей.

В зависимости от настроек контроллера, возможно использование дополнительных опций при работе контроля последовательности прохода:

- «Временной antipassback»;
- «Усиленный antipassback».

Опция «Временной antipassback» обеспечивает автоматический сброс текущего местоположения пользователя через заданное время (устанавливается в настройках контроллера) после совершения последнего прохода.

Опция «Усиленный antipassback» обеспечивает защиту от действий злоумышленников, пытающихся совершить проход нескольких лиц путём предъявления одной карты считывателям нескольких точек доступа (например, на турникетах проходной предприятия). Если включена опция «Усиленный antipassback», контроллеры системы в момент предъявления карты регистрируют изменение местоположение пользователя, а в случае, если проход не состоялся, восстанавливают реальное местоположение пользователя.

1.4.6 Протоколирование событий

Все события, регистрируемые контроллером, записываются в его энергонезависимую память (буфер событий). Если компьютер участвует в информационном обмене, контроллер передаёт все события в реальном времени по мере их поступления. При потере связи с компьютером события накапливаются в буфере событий. Если количество накопленных событий превысит ёмкость буфера событий, самые старые события замещаются вновь поступившими. После восстановления связи с компьютером все события, накопленные в буфере, передаются в хронологическом порядке. При этом новые события, зарегистрированные после восстановления связи, передаются в приоритетном порядке.

Контроллер передаёт в управляющее программное обеспечение следующие параметры событий:

- числовой идентификатор устройства, являющегося источником события;
- числовой идентификатор события;
- номер карты пользователя (только для событий, связанных с предъявлением карты);
- дата и время события.

1.5 Конструкция контроллера

1.5.1 Расположение и назначение элементов платы контроллера

Схема расположения элементов платы контроллера представлена на рисунке (Рисунок 1).

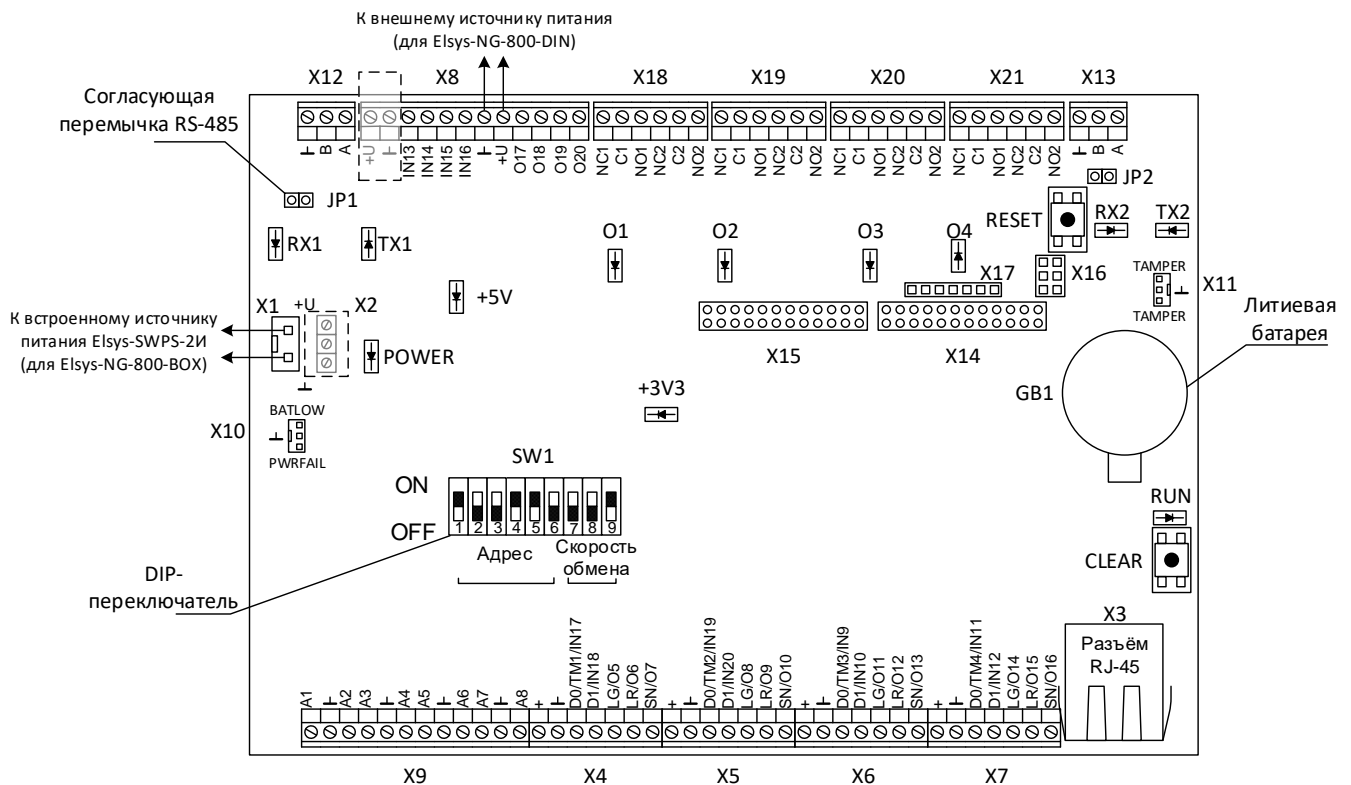


Рисунок 1. Схема расположения элементов платы контроллера

Назначение элементов платы контроллера приведено в таблице (Таблица 5).

Таблица 5.

Назначение элементов платы контроллера Elsys-NG-800

Обозначение на ПП	Назначение элемента
X1	Разъём для подключения встроенного сетевого источника питания (только для Elsys-NG-800-BOX)
X2	Клеммная колодка для подключения встроенного сетевого источника питания (только для Elsys-NG-800-BOX)
X3	Разъём RJ-45 для подключения линии связи Ethernet
X4	Клеммная колодка для подключения считывателя №1
X5	Клеммная колодка для подключения считывателя №2
X6	Клеммная колодка для подключения считывателя №3
X7	Клеммная колодка для подключения считывателя №4
X8	Клеммная колодка для подключения внешнего источника питания (только для Elsys-NG-800-DIN), цифровых входов и выходов типа «открытый коллектор»
X9	Клеммная колодка для подключения аналоговых входов
X10	Разъём для подключения сигнальных линий встроенного сетевого источника питания BATLOW («Аккумулятор разряжен») и PWRFAIL («Авария сетевого питания»)
X11	Разъём для подключения нормальнозамкнутого датчика взлома корпуса
X12	Клеммная колодка для подключения линии связи RS-485 (первая линия связи)
X13	Клеммная колодка для подключения линии связи RS-485 (вторая линия связи; в текущей версии не используется)
X14	Разъём для подключения модуля расширения памяти
X15	Разъём для подключения модуля расширения памяти
X16	Технологический разъём
X17	Технологический разъём
X18	Клеммная колодка релейного выхода №1
X19	Клеммная колодка релейного выхода №2

Обозначение на ПП	Назначение элемента
X20	Клеммная колодка релейного выхода №3
X21	Клеммная колодка релейного выхода №4
GB1	Литиевая батарея CR2032
SW1	DIP-переключатель настройки адреса и скорости обмена
CLEAR	Кнопка очистки конфигурации контроллера
RESET	Кнопка аппаратного сброса контроллера
JP1	Служит для подключения согласующей нагрузки линии связи RS-485 (первая линия связи). ВНИМАНИЕ! Перемычка JP1 должна быть установлена только на тех устройствах, которые расположены на концах линии связи. Не допускается установка на одну линию связи более двух устройств (включая преобразователи интерфейсов) с подключенной согласующей нагрузкой.
JP2	Служит для подключения согласующей нагрузки линии связи RS 485 (вторая линия связи; в текущей версии не используется)
POWER	Индикатор наличия входного напряжения питания
+5V	Индикатор наличия питающего напряжения +5В
+3V3	Индикатор наличия питающего напряжения +3,3В
RUN	Индикатор работы контроллера
O1	Индикатор активного состояния релейного выхода №1
O2	Индикатор активного состояния релейного выхода №2
O3	Индикатор активного состояния релейного выхода №3
O4	Индикатор активного состояния релейного выхода №4
RX1	Индикатор наличия внешних данных на линии приёма встроенного приёмопередатчика RS-485 (первая линия связи)
TX1	Индикатор передачи данных от контроллера в линию связи RS-485 (первая линия связи)
RX2	Индикатор наличия внешних данных на линии приёма встроенного приёмопередатчика RS-485 (вторая линия связи;

Обозначение на ПП	Назначение элемента
	в текущей версии не используется)
TX2	Индикатор передачи данных от контроллера в линию связи RS-485 (вторая линия связи; в текущей версии не используется)

Назначение контактов разъёма X1 и клеммной колодки X2 для подключения встроенного сетевого источника питания представлено в таблице (Таблица 6).

Таблица 6.

Назначение контактов разъёма X1 и клеммной колодки X2 для подключения встроенного сетевого источника питания

Номер контакта	Обозначение на ПП	Назначение контакта
1	+U	Положительный полюс напряжения питания
2	⊥	Общий провод питания
3	⊥	Общий провод питания (только для X2)
Примечание: В варианте исполнения Elsys-NG-800-DIN соединители X1 и X2 не используются. В варианте исполнения Elsys-NG-800-BOX для подключения к сетевому источнику питания используется один из соединителей X1 или X2, в зависимости от партии изделия.		

Назначение контактов клеммных колодок для подключения линий связи RS-485 представлено в таблице (Таблица 7).

Таблица 7.

Назначение контактов клеммных колодок X12, X13 линий связи RS-485

Номер контакта	Обозначение на ПП	Назначение контакта
1	A	Линия А интерфейса RS-485
2	B	Линия В интерфейса RS-485
3	⊥	Общий провод

Назначение контактов клеммной колодки для подключения внешнего источника питания, цифровых входов и выходов типа «открытый коллектор» представлено в таблице (Таблица 8).

Таблица 8.

Назначение контактов клеммной колодки X8 для подключения внешнего источника питания, цифровых входов и выходов типа «открытый коллектор»

Номер контакта	Обозначение на ПП	Назначение контакта
1	O20	Выход типа «открытый коллектор» №20
2	O19	Выход типа «открытый коллектор» №19
3	O18	Выход типа «открытый коллектор» №18
4	O17	Выход типа «открытый коллектор» №17
5	+U	Положительный полюс напряжения питания
6	⊥	Общий провод питания
7	IN16	Цифровой вход №16
8	IN15	Цифровой вход №15
9	IN14	Цифровой вход №14
10	IN13	Цифровой вход №13
11	⊥	Общий провод питания ¹⁾
12	+U	Положительный полюс напряжения питания ¹⁾

Примечание.

1. В некоторых партиях изделий может быть установлена вместо 10-контактной 12-контактная клеммная колодка X8, содержащая дополнительные контакты 11 и 12, имеющие назначение, аналогичное контактам 6 и 5 соответственно (положительный полюс и общий провод источника питания).

Назначение контактов клеммных колодок для подключения релейных выходов представлено в таблице (Таблица 9).

Таблица 9.

Назначение контактов клеммных колодок X18, X19, X20, X21 для подключения релейных выходов

Номер контакта	Обозначение на ПП	Назначение контакта
1	NC1	Нормальнозамкнутый вывод первой группы контактов
2	C1	Общий вывод первой группы контактов
3	NO1	Нормально разомкнутый вывод первой группы контактов
4	NC2	Нормальнозамкнутый вывод второй группы контактов
5	C2	Общий вывод второй группы контактов
6	NO2	Нормально разомкнутый вывод второй группы контактов

Назначение контактов клеммной колодки для подключения аналоговых входов представлено в таблице (Таблица 10).

Таблица 10.

Назначение контактов клеммной колодки X9

Номер контакта	Обозначение на ПП	Назначение контакта
1	A1	Аналоговый вход №1
2	⊥	Общий провод
3	A2	Аналоговый вход №2
4	A3	Аналоговый вход №3
5	⊥	Общий провод
6	A4	Аналоговый вход №4
7	A5	Аналоговый вход №5
8	⊥	Общий провод

Номер контакта	Обозначение на ПП	Назначение контакта
9	A6	Аналоговый вход №6
10	A7	Аналоговый вход №7
11	⊥	Общий провод
12	A8	Аналоговый вход №8

Назначение контактов клеммных колодок для подключения считывателей представлено в таблицах (Таблица 11, Таблица 12, Таблица 13, Таблица 14).

Таблица 11.

Назначение контактов клеммной колодки X4 для подключения считывателя №1

Номер контакта	Обозначение на ПП	Назначение контакта
1	+	Положительный полюс напряжения питания считывателя
2	⊥	Общий провод
3	D0	В зависимости от настройки: – линия D0 интерфейса Wiegand; – линия интерфейса Touch Memory; – цифровой вход №17.
4	D1	В зависимости от настройки: – линия D1 интерфейса Wiegand; – цифровой вход №18.
5	LG	Выход для управления зелёным светодиодом, выход типа «открытый коллектор» №5.
6	LR	Выход для управления красным светодиодом, выход типа «открытый коллектор» №6.
7	SN	Выход для управления звуковым сигналом, выход типа «открытый коллектор» №7.

Таблица 12.

Назначение контактов клеммной колодки X5 для подключения считывателя №2

Номер контакта	Обозначение на ПП	Назначение контакта
1	+	Положительный полюс напряжения питания считывателя
2	⊥	Общий провод
3	D0	В зависимости от настройки: – линия D0 интерфейса Wiegand; – линия интерфейса Touch Memory; – цифровой вход №19.
4	D1	В зависимости от настройки: – линия D1 интерфейса Wiegand; – цифровой вход №20.
5	LG	Выход для управления зелёным светодиодом, выход типа «открытый коллектор» №8.
6	LR	Выход для управления красным светодиодом, выход типа «открытый коллектор» №9.
7	SN	Выход для управления звуковым сигналом, выход типа «открытый коллектор» №10.

Таблица 13.

Назначение контактов клеммной колодки X6 для подключения считывателя №3

Номер контакта	Обозначение на ПП	Назначение контакта
1	+	Положительный полюс напряжения питания считывателя
2	⊥	Общий провод
3	D0	В зависимости от настройки: – линия D0 интерфейса Wiegand; – линия интерфейса Touch Memory; – цифровой вход №9.
4	D1	В зависимости от настройки: – линия D1 интерфейса Wiegand; – цифровой вход №10.
5	LG	Выход для управления зелёным светодиодом,

Номер контакта	Обозначение на ПП	Назначение контакта
		выход типа «открытый коллектор» №11.
6	LR	Выход для управления красным светодиодом, выход типа «открытый коллектор» №12.
7	SN	Выход для управления звуковым сигналом, выход типа «открытый коллектор» №13.

Таблица 14.

Назначение контактов клеммной колодки X7 для подключения считывателя №4

Номер контакта	Обозначение на ПП	Назначение контакта
1	+	Положительный полюс напряжения питания считывателя
2	⊥	Общий провод
3	D0	В зависимости от настройки: – линия D0 интерфейса Wiegand; – линия интерфейса Touch Memory; – цифровой вход №11.
4	D1	В зависимости от настройки: – линия D1 интерфейса Wiegand; – цифровой вход №12.
5	LG	Выход для управления зелёным светодиодом, выход типа «открытый коллектор» №14.
6	LR	Выход для управления красным светодиодом, выход типа «открытый коллектор» №15.
7	SN	Выход для управления звуковым сигналом, выход типа «открытый коллектор» №16.

1.5.2 Расположение и назначение элементов коммутационной платы источника питания Elsys-SWPS-2И

Источник питания Elsys-SWPS-2И состоит из двух модулей:

- модуля сетевого источника питания, обеспечивающего преобразование сетевого переменного напряжения 220 В в стабилизированное постоянное напряжение 13,2 В;
- коммутационной платы, на которой расположены элементы согласующих цепей (в том числе вспомогательные цепи для управления электромеханическими замками), клеммные винтовые соединители для подключения цепей нагрузки и мониторинга.

Коммутационная плата подключается к модулю сетевого источника жгутом проводов, имеющим разъёмное соединение со стороны модуля сетевого источника питания. Кроме того, коммутационная плата оснащена соединителями для подключения аккумуляторной батареи напряжением 12 В, емкостью до 7А*ч.

Схема расположения элементов коммутационной платы источника питания Elsys-SWPS-2И приведена на рисунке (Рисунок 2).

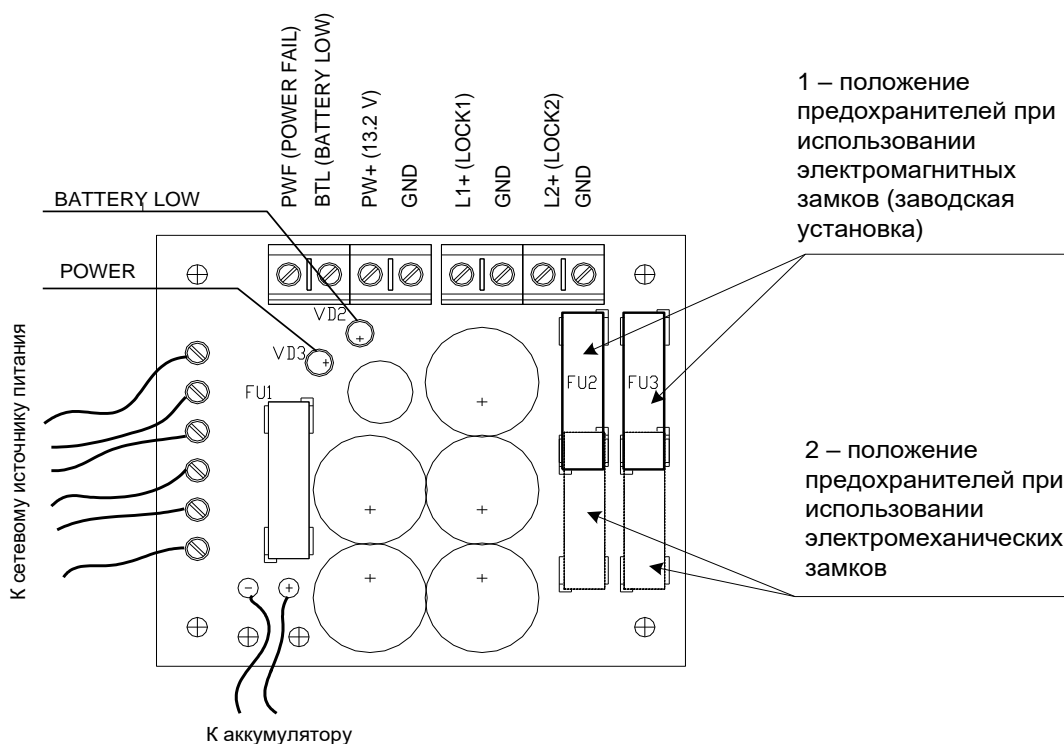


Рисунок 2. Схема расположения элементов коммутационной платы источника питания Elsys-SWPS-2И

Назначение перемычек, предохранителей, элементов индикации и клеммных соединителей, в соответствии с обозначениями на этой схеме, описано в таблице (Таблица 15).

Таблица 15.

Расположение и назначение элементов источника питания Elsys-SWPS-2И

Обозначение	Назначение
Клеммы PW-, L1-, L2- (GND)	Клеммы, предназначенные для подключения общего провода основного и дополнительных выходов источника питания.
Клемма PW+ (13,2 V)	Основной выход источника питания. Напряжение 13,2 В.
Клемма L1+ (LOCK1)	Первый дополнительный выход источника питания, предназначенный для питания исполнительных устройств. Напряжение 13,2 В
Клемма L2+ (LOCK2)	Второй дополнительный выход источника питания, предназначенный для питания исполнительных устройств. Напряжение 13,2 В
Клемма PWF	Выход сигнала отсутствия первичного электропитания
Клемма BTL	Выход сигнала неисправности аккумуляторной батареи
Светодиодный индикатор VD2 (жёлтый)	Индикатор неисправности аккумуляторной батареи. Погашен, если отсутствует сетевое и резервное питание.
Светодиодный индикатор VD3 (зелёный)	Индикатор наличия напряжения на выходе стабилизатора источника питания. Погашен, если отсутствует сетевое питание или есть неисправность в источнике питания.
Предохранитель FU1	Самовосстанавливающийся предохранитель, защищающий аккумулятор от короткого замыкания. Номинальный ток 1,5 А.
Предохранитель FU2	Плавкий предохранитель номиналом 2 А, защищающий цепь замка LOCK1. При необходимости питания электромеханического замка через накопительную RC-цепочку предохранитель следует установить в положение 2 (см. Рисунок 2).
Предохранитель FU3	Плавкий предохранитель номиналом 2 А, защищающий цепь замка LOCK2. При необходимости питания электромеханического замка через накопительную RC-цепочку предохранитель следует установить в положение 2 (см. Рисунок 2).

1.6 Настройка и конфигурирование контроллера

1.6.1 *Порядок конфигурирования контроллера*

Конфигурирование контроллера следует выполнять в следующем порядке:

- выполнить установку сетевого адреса (см. п. 1.6.2);
- выполнить установку скорости обмена (см. п. 1.6.3), если предполагается использование контроллера в линии RS-485;
- задать контроллеру с помощью управляющего программного обеспечения необходимые сетевые настройки (см. п. 1.6.4), если предполагается использование контроллера в сети Ethernet;
- задать в конфигурирующем программном обеспечении необходимые настройки;
- выполнить загрузку настроек в контроллер.

В дальнейшем, после внесения изменений в настройки оборудования, необходимо повторно выполнять загрузку настроек в контроллер.

В комплекте с конфигурационным программным обеспечением СКУД Elsys поставляются типовые конфигурации контроллеров, представляющие собой готовые наборы настроек для различных применений. Прежде, чем приступать к настройке системы, настоятельно рекомендуется ознакомиться с типовыми конфигурациями. Схемы подключения оборудования, приведённые в настоящем документе, полностью соответствуют типовым конфигурациям.

1.6.2 *Установка адреса контроллера в сети СКУД Elsys*

Для использования в системе, независимо от способа подключения, контроллеру необходимо присвоить адрес из диапазона 1 – 63, обеспечив уникальность значения в адресном пространстве линии RS-485 или сетевой группы. Устройствам в пределах каждой линии связи (линии RS-485 или сетевой группы) следует задавать адреса начиная с 1, последовательно, без пропусков. Адреса устройств разного функционального назначения (охранные контроллеры, контроллеры доступа, клавиатуры, модули индикации, релейные модули и др.) могут располагаться в произвольном порядке, но важно соблюдать непрерывность общего адресного пространства. При несоблюдении

этого требования быстроедействие системы в некоторых режимах может быть значительно снижено.

Для установки адреса используются переключатели 1 – 6, DIP-переключателя расположенного на плате контроллера (см. п. 1.5.1). Значение адреса равно сумме весовых коэффициентов переключателей 1 – 6, установленных в положение ON. Соответствие весовых коэффициентов номеру выключателя представлено в таблице (Таблица 16).

Таблица 16.

Весовые коэффициенты DIP-переключателя при установке адреса

Номер переключателя	1	2	3	4	5	6
Значение коэффициента в положении ON	1	2	4	8	16	32

Например, если в положение ON установлены переключатели 1, 4, 5, как на рисунке (Рисунок 3), значение адреса будет равно $1 + 8 + 16 = 25$.

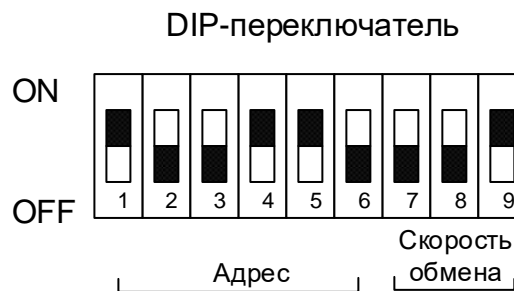


Рисунок 3. Установка сетевого адреса на DIP-переключателе.

Для загрузки в контроллер установленного адреса необходимо перезагрузить его нажатием кнопки RESET.

Если все переключатели 1 – 6 DIP-переключателя будут находиться в положении OFF, адрес контроллера может быть изменён программно, по команде из управляющего программного обеспечения.

1.6.3 Установка скорости обмена в линии связи RS-485

Внимание! У всех устройств на одной линии связи должна быть установлена одинаковая скорость обмена.

Для установки скорости обмена информацией используются выключатели 7 – 9 DIP-переключателя, расположенного на плате контроллера

(см. п. 1.5.1). Требуемое значение скорости обмена устанавливается в соответствии с таблицей (Таблица 17). Для загрузки в контроллер установленного значения скорости необходимо перезагрузить его нажатием кнопки RESET.

Если все выключатели 7 – 9 DIP-переключателя находятся в положении OFF, скорость обмена может быть установлена по команде из управляющего программного обеспечения или по длительному удерживанию в нажатом состоянии кнопки CLEAR, при котором каждые 4 с будет происходить изменение значения скорости обмена на новое из циклической последовательности 19200, 38400, 57600, 115200, 4800, 9600, 19200... Бит/с.

Если опрос контроллера осуществляется по линии связи Ethernet, то выключатели 7 – 9 DIP-переключателя не используются.

Частота мигания индикатора RUN зависит от установленной скорости обмена в соответствии с таблицей (Таблица 17).

Таблица 17.

Установка скорости обмена информацией

Положение выключателей DIP-переключателя			Скорость обмена, бит/с	Частота мигания индикатора RUN, Гц
7	8	9		
OFF	OFF	OFF	Устанавливается программно (по умолчанию 19200)	
ON	OFF	OFF	4800	0,5
OFF	ON	OFF	9600	1,0
ON	ON	OFF	19200	2
OFF	OFF	ON	38400	4
ON	OFF	ON	57600	8
OFF	ON	ON	115200	16

1.6.4 Сетевые настройки

Перечень сетевых настроек контроллера приведён в таблице (Таблица 18).

Таблица 18.

Сетевые настройки контроллера

Параметр	Описание	Значение по умолчанию
Адрес	Уникальное числовое значение в диапазоне 1 – 63, идентифицирующее контроллер в линии RS-485 или сетевой группе	1
Скорость обмена	Скорость обмена в линии RS-485	19200 бит/с
Номер сетевой группы	Параметр, задающий тип интерфейса, и определяющий принадлежность контроллера к сетевой группе (диапазон значений 0 – 254). Значение 0 следует устанавливать, если используется интерфейс RS-485. Значения 1 – 254 интерпретируются как номер сетевой группы.	0
MAC-адрес	Идентификатор для работы в сети Ethernet (значение недоступно для изменения).	Уникальное, задаётся при производстве изделия
IP-адрес	Сетевой адрес протокола IP.	192.168.127.254
Маска подсети	Настройка протокола IP. Битовая маска для определения по IP-адресу адреса подсети и адреса узла этой подсети.	255.255.255.0
Адрес шлюза	Настройка протокола IP. Адрес устройства, выполняющего сопряжение разнородных компьютерных сетей.	0.0.0.0
Пароль	8-байтовый ключ, используемый для аутентификации при обмене данными IP-устройств СКУД Elsys между собой и с сервером оборудования.	Не установлен

Все перечисленные выше настройки хранятся в энергонезависимой памяти контроллера. Все новые изделия поставляются с настройками по умолчанию. При необходимости можно восстановить эти настройки, выполнив очистку конфигурации (см. п. 1.6.5).

Для использования контроллера в линии связи RS-485 необходимо установить номер сетевой группы в значение 0 и установить скорость обмена, используемую в линии связи RS-485.

При подключении через интерфейс Ethernet для контроллера следует установить номер сетевой группы в диапазоне 1 – 254.

Контроллер имеет уникальный аппаратный MAC-адрес, являющийся её идентификатором в сети Ethernet. MAC-адрес задаётся при изготовлении изделия и не изменяется после очистки конфигурации.

IP-адрес, маска подсети и адрес шлюза относятся к стандартным настройкам протокола IP. Если контроллер предполагается использовать в локальной сети предприятия, настройку параметров протокола IP необходимо выполнять совместно с сетевым администратором.

Пароль – 8-байтовый ключ, обеспечивающий защиту от несанкционированного доступа по сети Ethernet. Пароль должен быть установлен одинаковым во всех контроллерах и КСК системы и в управляющем ПО – только в этом случае управляющее ПО и оборудование могут осуществлять обмен информацией между собой. Контроллер по умолчанию не имеет пароля, приобретая его после первичного назначения сетевых настроек.

Для задания сетевых настроек необходимо использовать управляющее программное обеспечение.

Назначение портов протокола IP, используемых при работе через интерфейс Ethernet, приведено в таблице (Таблица 19).

Таблица 19.

Назначение портов протокола IP

№ порта	Назначение
4004	ТСР-порт, используемый при обмене данными с ПК, если включен режим опроса «ТСР». Порт используется, если контроллер включен в сетевую группу (NG ≠ 0).
4096 + (NG-1)*2	UDP-порт, используемый при обмене данными с КСК или ПК. Вычисляется по указанной формуле, в которой NG – номер (диапазон значений 1 – 254) сетевой группы, в которую

№ порта	Назначение
	входит контроллер. Порт используется, если контроллер включен в сетевую группу ($NG \neq 0$).
4096 + (NG-1)*2 + 1	UDP-порт, используемый при обмене данными контроллеров между собой (обеспечивает функционал межконтроллерных взаимодействий и глобального контроля последовательности прохода). Вычисляется по указанной формуле, в которой NG – номер (диапазон значений 1 – 254) сетевой группы, в которую входит контроллер. Порт используется, если контроллер включен в сетевую группу ($NG \neq 0$).
4003	UDP-порт, используемый при поиске и начальном задании сетевых настроек клавиатуры (для обмена данными используются широковещательные пакеты). Порт доступен во всех режимах.

1.6.5 Возврат к заводским настройкам

Процедура очистки конфигурации позволяет вернуть все настройки контроллера к заводским установкам. Для выполнения этой процедуры необходимо выполнить следующую последовательность действий:

- 1) нажать и продолжать удерживать кнопку CLEAR на плате прибора;
- 2) кратковременно нажать кнопку RESET на плате прибора;
- 3) дождаться, пока не загорится светодиод RUN;
- 4) отпустить кнопку CLEAR;
- 5) дождаться окончания процедуры очистки конфигурации (светодиод RUN начнет индикацию согласно значению скорости обмена по умолчанию см. п. 1.6.3).

2 Использование изделия

2.1 Монтаж оборудования

2.1.1 Меры безопасности при монтаже оборудования

При подготовке контроллера к использованию необходимо принять следующие меры безопасности:

- все работы по монтажу и установке осуществлять при отключенном напряжении питания всех устройств системы (должен быть выключен также управляющий персональный компьютер);
- монтаж и техническое обслуживание контроллера, должны осуществляться лицами, имеющими необходимый уровень подготовки и квалификационную группу по технике безопасности не ниже третьей;
- монтаж системы производить в соответствии с ПУЭ и РД.78.145-93 «Системы и комплексы охранной, пожарной и охранно-пожарной сигнализации. Правила производства и приёмки работ»;
- корпуса контроллера и управляющего компьютера должны быть подключены к общему контуру заземления и соединены с общим проводом преобразователей интерфейсов.

ЗАПРЕЩАЕТСЯ производить работы по монтажу и установке аппаратных средств системы при включенном оборудовании!

2.1.2 Требования к заземлению оборудования

При монтаже системы необходимо обеспечить заземление системы в соответствии с «Правилами устройства электроустановок». Не допускается крепить (устанавливать) контроллеры в металлическом корпусе непосредственно на незаземлённые (занулённые) металлические конструкции и корпуса других приборов, так как они могут быть соединены с силовыми контурами энергоснабжения и находиться под потенциалом несколько десятков вольт относительно общего заземления и сигнальной земли линии связи.

2.1.3 Монтаж контроллера и подготовка к использованию

После транспортировки в холодное время года контроллер необходимо выдержать в упаковочной таре при комнатной температуре в течение не менее

одного часа для исключения конденсации влаги и выхода из строя отдельных элементов.

Порядок установки контроллера и подготовки к использованию:

- а) распакуйте контроллер;
- б) проверьте его комплектность, убедитесь в отсутствии механических повреждений корпуса, внутренних узлов и соединительных проводов;
- в) убедитесь в отсутствии видимых дефектов электрического повреждения клеммных контактов и печатных плат (обугливание, изменение цвета контактов и корпусов соединителей, следы короткого замыкания цепей);
- г) удалите изоляционную вкладку из-под контакта держателя литиевой батареи, расположенной на плате базового модуля контроллера;
- д) установите перемычку JP1 (см. п. 1.5.1), если контроллер опрашивается по интерфейсу RS-485 и находится на одном из концов линии связи (в иных случаях перемычка должна быть снята);
- е) определите предполагаемое место ввода кабелей и проводов внутрь корпуса и удалите одну или несколько ближайших заглушек вводных отверстий корпуса (только для Elsys-NG-800-BOX);
- ж) установите контроллер на место эксплуатации, используя для крепления на стену отверстия в задней стенке корпуса (для Elsys-NG-800-BOX), либо используя крепление на DIN-рейку на задней стенке корпуса (для Elsys-NG-800-DIN);
- з) введите все необходимые кабели и провода внутрь корпуса контроллера (для Elsys-NG-800-BOX) или монтажного шкафа (для Elsys-NG-800-DIN). Не рекомендуется оставлять слишком большой запас длины проводов, так как это затруднит закрытие крышки корпуса, а чрезмерное усилие при закрытии корпуса может повредить печатные платы и изоляцию проводов. При размещении кабелей и проводов рекомендуется использовать самоклеющиеся держатели. Для повышения надежности системы настоятельно рекомендуется для входных цепей и силовых выходных цепей сформировать два отдельных жгута, расположив их на расстоянии не менее 0,3 м;
- и) подключите провода к клеммным колодкам в соответствии с назначением контактов контроллера (см. п. 1.5.1);

- к) включите первичное питание контроллера (для Elsys-NG-800-BOX) или внешнего источника питания (для Elsys-NG-800-DIN);
- л) по состоянию элементов индикации убедитесь в отсутствии явных признаков неисправности устройства;
- м) выполните процедуру установки сетевого адреса контроллера согласно п. 1.6.2;
- н) если опрос контроллера осуществляется по линии RS-485, выполните процедуру установки скорости обмена информацией в соответствии с п. 1.6.3;
- о) присоедините аккумулятор к источнику электропитания Elsys-SWPS-2И с соблюдением полярности – красный провод необходимо подключить к положительному выводу аккумуляторной батареи, чёрный (синий) – к отрицательному (только для Elsys-NG-800-BOX);
- п) закройте на ключ металлический корпус контроллера (только для Elsys-NG-800-BOX).

Контроллер готов к эксплуатации.

2.1.4 Подключение контроллера Elsys-NG-800-BOX к электрической сети переменного тока 220 В

Контроллер Elsys-NG-800-BOX имеет встроенный источник вторичного электропитания Elsys-SWPS-2И (или Elsys-SWPS-2И исп.01). Источник Elsys-SWPS-2И предусматривает возможность подключения аккумулятора резервного питания напряжением 12 В и ёмкостью 7 А*ч, место для которого предусмотрено в корпусе. Контроллер Elsys-NG-800-BOX должен подключаться к электрической сети 220 В, 50 Гц с обязательным подключением линии заземления.

Внимание! Импульсные источники питания серии Elsys-SWPS-2И содержат типовую схему включения входного каскада с накопительным конденсатором 100мкФ и термистором ограничения тока. При подаче первичного электропитания в момент пикового значения амплитуды сетевого напряжения (310...325В) импульсный пусковой ток может достигать 60А для источника Elsys-SWPS-2И и 20А для Elsys-SWPS-2И исп.01, амплитуда импульса тока уменьшается до уровня менее 2А в

течение 1 и 2,5мс соответственно (зависит от параметров линии питания). Энергия импульса запуска одного источника составляет ~4.75Дж.

Источник питания Elsys-SWPS-2И и особенности его использования подробно описаны в документе «Руководство по эксплуатации СКУД Elsys».

2.1.5 Подключение внешнего источника питания и тампера для контроллера Elsys-NG-800-DIN

Внешний источник питания напряжением 10 – 30 В следует подключать к контактам +U и \perp клеммной колодки X8 (см. Рисунок 1).

Если внешний источник питания имеет сервисные сигналы BATTERY LOW и POWER FAIL, их следует подключать к разъёму X10, используя кабель из комплекта поставки.

Датчик вскрытия корпуса следует подключать к разъёму X11, используя кабель из комплекта поставки.

2.1.6 Интерфейс Ethernet

Контроллер подключается к сети Ethernet стандартным (прямым) патч-кордом, один разъем которого подсоединяется к одному из разъёмов RJ-45 контроллера, а второй – к разъёму сетевого Ethernet-коммутатора.

2.1.7 Требования к интерфейсу RS-485

Для линии связи RS-485 необходимо использовать симметричную экранированную витую пару с нормированным волновым сопротивлением $120 \text{ Ом} \pm 10\%$. Минимальное сечение проводов линии связи – $0,2 \text{ мм}^2$ (диаметр провода 0,5 мм или AWG24). Допустимая топология линии связи – шина. Максимальное количество устройств в сегменте линии связи – 32. Максимальная длина сегмента линии связи – 1200 м. На концах линии связи должны быть включены терминаторы (установкой соответствующих перемычек на преобразователе интерфейсов и контроллере), на всех остальных устройствах терминаторы должны быть отключены. Любые ответвления не должны превышать 0,5 м. Если требуется построить топологию сети, отличную от шинной, или увеличить количество устройств в линии связи, необходимо использовать повторители интерфейса RS-485. Несоблюдение перечисленных требований может привести к сокращению максимально возможной длины

линии связи, уменьшению максимально возможной скорости обмена, а также может вызвать значительное ухудшение качества связи.

Схема подключения оборудования СКУД Elsys к линии связи RS-485 приведена на рисунке (Рисунок 8, Приложение 3).

ВНИМАНИЕ! Все устройства, подключаемые к линии связи, имеют клеммы «А» и «В», предназначенные для подключения соответствующих сигнальных проводов интерфейса RS-485. При монтаже необходимо соединять между собой одноимённые клеммы. Сигнальные «земли» всех устройств на одной линии связи должны быть соединены в одной точке отдельным проводом сечением не менее 1 мм² либо между собой дополнительным проводом удвоенного сечения (два провода отдельной витой пары кабеля). Потенциалы сигнальной «земли» любых контроллеров не должны различаться более чем на 1 В как по постоянному, так и по переменному току. Несоблюдение данного требования приводит к неработоспособности линии связи и выходу из строя драйверов линии связи RS-485. В случае невозможности выполнения данного требования необходимо применять повторители интерфейса RS-485 с гальванической развязкой.

2.2 Типовые схемы подключения оборудования

2.2.1 *Подключение считывателей*

К контроллеру может быть подключено до четырёх считывателей.

Контроллер обеспечивает работу со считывателями, имеющими интерфейс Wiegand или Touch Memory.

Способ подключения считывателей задаётся настройкой «Интерфейс считывателя». Возможные значения настройки:

- «Wiegand»;
- «Touch Memory»;
- «Защищённый Wiegand».

Разновидности формата Wiegand (Wiegand-26, Wiegand-32, Wiegand-33, Wiegand-34, Wiegand-37, Wiegand-40, Wiegand-42, Wiegand-44) контроллер определяет автоматически.

Режим «Защищённый Wiegand» – специальный режим, реализованный в считывателях Elsys-SW10-EH и Elsys-SW20-MF, обеспечивающий передачу кода карты по каналу Wiegand в защищённом (имитостойчивом) формате. Для работы в этом формате дополнительно используется линия управления зелёным светодиодом считывателя.

Для подключения считывателей используются специально предназначенные для этого входы контроллера. Если считыватель не используется, то закреплённые за ним входы могут использоваться как входы общего назначения.

Перед подключением считывателей следует изучить инструкции, предоставляемые их производителями.

Схема подключения считывателя с интерфейсом Wiegand или Touch Memory приведена на рисунке (Рисунок 9, Приложение 4). При использовании интерфейса Touch Memory линия D1 не используется, а обмен данными выполняется по линии D0/Touch Memory.

Считыватели могут иметь встроенную клавиатуру, предназначенную для ввода дополнительных идентификационных признаков – PIN-кодов. Коды нажатых клавиш такие считыватели передают по линиям интерфейса Wiegand либо в пакетном режиме (в этом случае вся кодовая посылка передаётся целиком после ввода завершающего символа – «*» или «#»), либо в режиме передачи одиночных символов. Для совместной работы с контроллерами Elsys-NG-800 в считывателе должен быть установлен режим передачи одиночных символов в формате Wiegand-4 или Wiegand-6.

В контроллере для управления линиями индикации (звук, красный и зелёный светодиоды) используются выходы типа «Открытый коллектор», формирующие активный низкий логический уровень. Поэтому, совместно с контроллерами Elsys-NG-800 должны использоваться считыватели, поддерживающие инверсное управление линиями индикации (при этом включение индикаторов происходит при низком логическом уровне). Если необходимо, следует настроить режим работы линий индикации считывателя в соответствии с его инструкцией.

Контроллер обеспечивает управление световой и звуковой индикацией считывателя (зелёный и красный светодиоды и звуковой излучатель) и отображение на этих индикаторах:

- состояния точки доступа и/или состояния назначенного для индикации охранного раздела (в зависимости от настроек);
- событий, связанных с действиями пользователя СКУД (предоставление доступа, отказ в доступе, управление режимами охраны и др.; для событий предусмотрена индикация в течение 0,5 – 2 с).

Алгоритмы индикации считывателей описаны в приложении (Приложение 5) в таблицах (Таблица 22, Таблица 23, Таблица 24).

ВНИМАНИЕ! Следует учитывать, что на клеммном соединителе положительного полюса напряжения питания считывателя присутствует напряжение, примерно равное входному напряжению контроллера (10 – 30 В постоянного тока). Если напряжение питания контроллера выходит за пределы допустимого диапазона питающих напряжений для считывателя, а также в случае, если ток потребления считывателя превышает 0,5 А, следует осуществлять питание считывателя от отдельного источника питания (см. Рисунок 10, Приложение 4).

Если иное не заявлено производителем считывателя, длина кабеля от контроллера до считывателя не должна превышать:

- для считывателей с интерфейсом Wiegand – 150 м (рекомендуется не более 50 м);
- для считывателей Touch Memory – 15 м.

Считыватели следует подключать проводами сечением не менее 0,22 мм². Падение напряжения на любом из проводов, которыми подключается считыватель (как сигнальных, так и питающих), не должно превышать 0,3 В. При большом расстоянии от считывателя до контроллера (свыше 30 м) для обеспечения этого условия следует использовать для питания считывателя провода увеличенного сечения (1 мм² и более), либо осуществлять питание считывателя от отдельного источника питания.

Для подключения считывателей не рекомендуется использовать провода, содержащие витые пары. Расстояние между кабелями для подключения

считывателей и силовыми кабелями (сетевое напряжение 220 В, провода управления замками и т. п.) должно быть не менее 0,3 м. Допускается перпендикулярное пересечение перечисленных проводов в отдельных точках.

2.2.2 Подключение кнопок, датчиков и охранных извещателей

Схемы подключения кнопок, датчиков, охранных извещателей и иных устройств к входам контроллера приведены в приложении (Приложение 6). Настоятельно рекомендуется включать в шлейфы охранной сигнализации оконечные резисторы, обеспечивающие антисаботажную защиту (см. Рисунок 13).

2.2.3 Подключение электромеханических замков

В приложении (Приложение 7) приведены типовые схемы подключения оборудования для дверей, оснащённых электромеханическими замками. Схема, приведённая на рисунке (Рисунок 14), описывает подключение к контроллеру четырёх односторонних дверей с электромеханическими замками, а схема, приведённая на рисунке (Рисунок 15), описывает подключение двух двусторонних дверей с электромеханическими замками. Если предполагается управлять более чем двумя электромеханическими замками, например, как на рисунке (Рисунок 14), следует использовать дополнительный источник питания.

Электромеханические замки отпираются кратковременной подачей напряжения, после чего дверь остаётся в открытом состоянии до момента открывания-закрывания двери, приводящему к механическому «защёлкиванию» замка. Большинство электромеханических замков не рассчитаны на длительную подачу напряжения – это может привести к перегреву обмотки и вывести замок из строя. Поэтому, наряду с уменьшением до минимума длительности отпирающего импульса следует использовать встроенные в источник питания контроллера RC-цепочки, для чего нужно установить предохранители FU2 или FU3 в положение 2 на коммутационной плате источника питания Elsys-SWPS-2И (см. Рисунок 1, Рисунок 4).

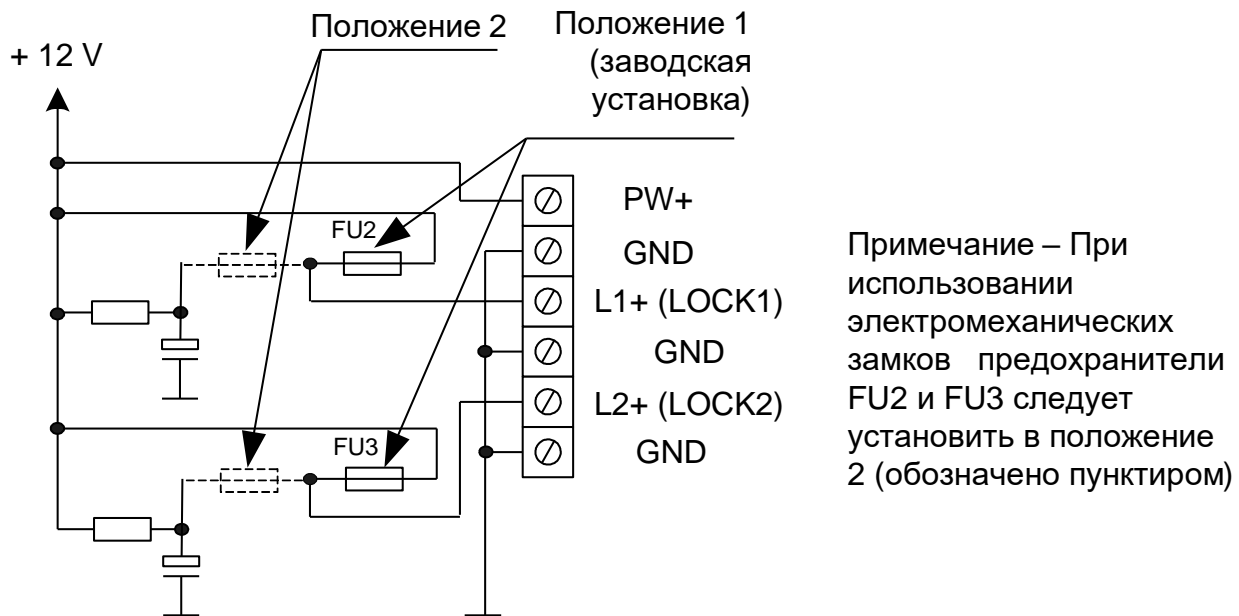


Рисунок 4. Подключение накопительной RC-цепочки для питания электромеханических замков на коммутационной плате источника питания Elsys-SWPS-2И.

Смысл данного схемного решения в том, что для отпирания замка используется энергия, накопленная в конденсаторе, а резистор ограничивает ток, протекающий через замок, в случае длительного пребывания реле в замкнутом состоянии.

Обязательный элемент схемы – защитный диод (рекомендуемые марки P4KE15CA, P6KE15CA или 1N4007), устанавливаемый параллельно обмотке замка и обеспечивающий защиту контактов реле. Диод рекомендуется устанавливать в непосредственной близости от замка.

Внимание! Отсутствие защитного диода может привести к «подгоранию» контактов реле и преждевременному их выходу из строя. Гарантия изготовителя на подобные случаи не распространяется.

2.2.4 Подключение электромагнитных замков

В приложении (Приложение 8) приведены типовые схемы подключения оборудования для дверей, оснащённых электромагнитными замками. Схема, описывающая подключение к контроллеру четырех односторонних дверей с электромагнитными замками, приведена на рисунке (Рисунок 16), а схема, описывающая подключение двух двусторонних дверей с электромагнитными замками, приведена на рисунке (Рисунок 17). Если предполагается управлять

более чем двумя электромагнитными замками (Рисунок 16), следует использовать дополнительный источник питания.

Электромагнитные замки подключаются к нормально-замкнутым контактам реле, что обеспечивает закрытое состояние двери в нормальном режиме. При отпирании двери реле активизируется, а напряжение с замка снимается.

Так же, как и для электромеханического замка, обязательным элементом схемы подключения является защитный диод (рекомендуемые марки P4KE15CA, P6KE15CA или 1N4007), устанавливаемый в непосредственной близости от замка.

Кнопка разблокировки двери может быть подключена как к входу контроллера, так и в разрыв цепи питания электромагнитного замка. Первый способ обеспечивает возможность аппаратной интеграции с пожарной сигнализацией. Второй способ обеспечивает аварийную разблокировку даже в случае выхода контроллера из строя.

Внимание! Так же, как и в случае использования электромеханического замка, обязательным элементом схемы подключения является защитный диод. Его отсутствие может привести к преждевременному выходу из строя контактов реле. Подобные случаи не являются гарантийными.

2.2.5 Подключение турникетов

Турникеты различных производителей имеют разные алгоритмы управления, отличающиеся, как правило, реализацией мониторинга прохода и команд «Блокировка», «Разблокировка».

Схема подключения к контроллеру наиболее распространённых моделей турникетов марки PERCo приведена на рисунке (Рисунок 18). Рассмотренные модели турникетов имеют схожий алгоритм работы и различаются, в основном, обозначением и расположением контактов. Для формирования команд управления режимами турникета используются два реле (по одному – на каждое направление прохода) и один выход типа «открытый коллектор» (для реализации команд «Блокировка» и «Разблокировка»). Для мониторинга фактического прохода используются два нормальнозамкнутых датчика, каждый

из которых срабатывает (размыкается) при соответствующем направлении прохода.

Внимание! При проектировании системы следует учитывать, что при подключении двух турникетов к контроллеру не обеспечивается гальваническая развязка турникета и контроллера.

Пример практической реализации подключения к контроллеру турникета PERCo-TTR-04.1 и картосборника PW-500, предназначенного для сбора разовых пропусков на выходе из предприятия, приведён на рисунке (Рисунок 19).

2.2.6 Реализация шлюза на базе двух дверей, оборудованных электромагнитными замками

Одна из возможных реализаций шлюза изображена на рисунке (Рисунок 20). Шлюз состоит из двух дверей с двусторонним контролем доступа, оборудованных электромагнитными замками. В целом схема подключения аналогична конфигурации, изображённой на рисунке (Рисунок 17). Основные отличия – в расположении оборудования (кнопки открывания расположены не вблизи дверей, а на пульте дежурного оператора) и в алгоритме работы. Для работы шлюза необходимо загрузить в контроллер заранее настроенную готовую конфигурацию, обеспечивающую следующие функциональные возможности шлюза:

- в нормальном режиме в открытом состоянии может находиться только одна из дверей;
- при наличии человека внутри шлюза входные считыватели обеих дверей заблокированы и двери не могут быть открыты снаружи;
- при возникновении нештатных режимов работы (например, если было предъявление карты, открывание и закрывание двери, но в шлюз никто не вошёл, шлюз будет заблокирован, поскольку контроллер будет считать, что в шлюзе находится человек) шлюз может быть сброшен в исходное состояние нажатием соответствующей кнопки на пульте оператора;
- при подаче команд «Разблокировать», «Заблокировать», «Нормальный режим» обе двери шлюза переходят в соответствующий режим.

2.2.7 Подключение двух дверей с использованием функций охранной сигнализации

Типовая схема подключения оборудования с использованием функций охранной сигнализации приведена на рисунке (Рисунок 21, Приложение 11).

Схема создана на основе типовой схемы подключения для двух дверей с электромагнитными замками. Основные отличия от неё – использование аналоговых входов для подключения охранных ШС.

Раздел каждого охраняемого помещения состоит из трёх зон:

- «Дверь» (используется датчик прохода двери);
- ШС «Периметр» (в этот ШС включаются датчики разбития стекла и магнитоконтактные сигнализаторы, устанавливаемые на окнах);
- ШС «Объём» (в этот ШС включаются объёмные извещатели).

Для постановки раздела на охрану используется дополнительная кнопка, устанавливаемая внутри помещения. Снятие раздела с охраны осуществляется автоматически, при входе в помещение сотрудника, имеющего полномочия по снятию с охраны.

Индикация состояний разделов осуществляется элементами индикации считывателей. Также предусмотрены устройства оповещения – сирена и световой оповещатель.

3 Техническое обслуживание

3.1 Общие указания

Техническое обслуживание контроллера необходимо производить при выключенном питании прибора и при обесточенной линии связи RS-485 (все устройства на линии связи должны быть выключены)

Техническое обслуживание контроллера включает в себя следующие мероприятия:

- осмотр внешнего вида прибора. Необходимо убедиться в отсутствии видимых повреждений прибора, отсутствии следов короткого замыкания (обугливание и т.п.);
- очистка прибора от пыли и грязи. При необходимости прибор или его составные части следует демонтировать;

- проверка надёжности закрепления проводов в клеммных винтовых соединителях. При необходимости очистить контакты с помощью спирта и подтянуть клеммные соединения;
- проверка состояния аккумуляторной батареи. Исправная и заряженная аккумуляторная батарея должна обеспечивать выходное напряжение не менее 11,7 В при токе 3 А. При необходимости произвести подзарядку или замену аккумуляторной батареи;
- проверка состояния литиевой батареи CR2032 и её замену в случае необходимости. На выводах исправной батареи должно быть напряжение не менее 2,85 В.

3.2 Порядок выключения питания и демонтажа

Выключение питания и демонтаж контроллера необходимо производить в следующем порядке:

- а) открыть корпус контроллера;
- б) отключить аккумуляторную батарею, сняв клеммы с выводов батареи (только для Elsys-NG-800-BOX);
- в) выключить питание всех устройств, подключенных к контроллеру и имеющих собственное питание;
- г) выключить питание контроллера;
- д) отсоединить цепи питания контроллера, соблюдая необходимые меры предосторожности;
- е) отсоединить кабели интерфейса Ethernet;
- ж) отсоединить от контроллера провода линии связи RS-485 и надёжно их изолировать, соблюдая необходимые меры предосторожности;
- з) отсоединить провода входных и выходных цепей контроллера.
Рекомендуется предварительно подписать назначение всех проводов, чтобы при монтаже не было ошибок;
- и) демонтировать контроллер вместе с корпусом.

3.3 Порядок монтажа и включения питания

Монтаж и включение питания контроллера необходимо осуществлять в следующем порядке:

- а) если ранее производился демонтаж корпуса контроллера, установить его на место;
- б) подключить провода входных и выходных цепей контроллера;
- в) подключить к контроллеру провода линии связи RS-485;
- г) подсоединить к контроллеру кабели интерфейса Ethernet;
- д) подключить линию питания;
- е) включить питание контроллера;
- ж) включить питание всех устройств, подключенных к контроллеру и имеющих собственное питание;
- з) подключить аккумуляторную батарею, присоединив клеммы к выводам батареи (только для Elsys-NG-800-BOX);
- и) закрыть корпус контроллера.

ВНИМАНИЕ! Для контроллера Elsys-NG-800-BOX необходимо строго соблюдать порядок подключения аккумуляторной батареи: аккумуляторную батарею следует подключать после включения сетевого питания, иначе могут перегореть предохранители источника питания.

4 Перечень возможных неисправностей

Перечень наиболее вероятных неисправностей контроллера Elsys-NG-800 и рекомендации по их устранению приведены в таблице (Таблица 20).

Таблица 20.

Перечень возможных неисправностей контроллера Elsys-NG-800

Наименование неисправности	Возможные причины	Указания по устранению последствий отказов и повреждений
Отсутствует связь по линии RS-485	Перепутаны местами провода А и В линии связи RS-485	Поменяйте местами провода линии связи
	Неверно установлена скорость обмена информацией	Установите требуемую скорость обмена информацией
	Контроллер настроен для работы в сети Ethernet	Выполните аппаратную очистку конфигурации или установите номер сетевой группы, равный нулю

Наименование неисправности	Возможные причины	Указания по устранению последствий отказов и повреждений
	Неисправна линия связи	Проверьте линию связи и качество заземления приборов
	Неисправна микросхема-драйвер RS-485	Ремонт возможен только на предприятии-изготовителе
Контроллер не обнаруживается при поиске по сети Ethernet	Пароль не совпадает с паролем, установленным в системе	Используйте правильный пароль или выполните очистку конфигурации
	Настройки сети запрещают прохождение широковещательных пакетов	Обратитесь к системному администратору или используйте для начальной настройки прямое соединение между ПК и контроллером
	Неисправен кабель Ethernet или сетевое коммутационное оборудование	Устраните неисправность сетевого оборудования. При необходимости обратитесь к системному администратору
	Неисправен микропроцессор или микросхема физического уровня Ethernet	Ремонт возможен только на предприятии-изготовителе
Свечение индикатора RUN отсутствует или не соответствует норме	Неисправен микропроцессор или другие компоненты	Ремонт возможен только на предприятии-изготовителе
Отсутствует свечение индикатора входного питающего напряжения	Неисправен источник питающего напряжения	Замените источник питающего напряжения на исправный

5 Комплектность

Комплект поставки контроллера приведен в таблице (Таблица 21).

Таблица 21.

Комплект поставки контроллера

Обозначение изделия	Наименование изделия	Количество	
		Базовый вариант исполнения	Вариант исполнения «-01»
ЕСЛА.425723.401	Контроллер доступа Elsys-NG-800-DIN	1	
	Кабель для подключения тампера	1	
	Кабель для подключения линий аварийного статуса блока питания	1	
ЕСЛА.425723.401-01	Контроллер доступа Elsys-NG-800-BOX ⁽¹⁾		1
ЕСЛА.425723.401 ПС	Паспорт	1	1
<p>Примечание:</p> <p>1. Вариант исполнения ELSYS-NG-800-BOX выполнен в металлическом корпусе с замком, встроенным резервируемым источником питания Elsys-SWPS-2И (или Elsys-SWPS-2И исп.01) и местом для размещения необслуживаемого свинцово-кислотного гелевого аккумулятора напряжением 12В, емкостью 7Ахч</p>			

6 Маркировка, пломбирование и упаковка

Маркировка контроллеров Elsys-NG-800-DIN и Elsys-NG-800-BOX размещена на корпусе.

Маркировка содержит:

- товарный знак и наименование предприятия-изготовителя;
- наименование прибора;
- заводской номер;
- год и квартал выпуска.

На печатной плате размещена маркировка с условным обозначением компонентов, соединителей, светодиодных индикаторов, кнопок.

Контроллер упаковывается в индивидуальную потребительскую тару – коробку из картона или полиэтиленовый пакет. Контроллер пломбируется организацией, проводящей монтажные работы.

7 Хранение, транспортировка и утилизация

Хранение контроллера должно соответствовать условиям хранения 3 по ГОСТ 15150-69 (неотапливаемые помещения без прямого воздействия на продукцию солнечных лучей и дождя).

В помещении для хранения не должно быть паров химически активных веществ, вызывающих коррозию (кислоты, щелочи, агрессивные газы).

Транспортировка упакованных контроллеров должна производиться в крытых транспортных средствах. Условия транспортирования при воздействии климатических факторов должны соответствовать условиям 3 по ГОСТ 15150-69.

Утилизация изделия должна осуществляться по месту эксплуатации изделия в соответствии с ГОСТ 30167-2014 и региональными нормативными документами.

Приложение 1 Конструкция контроллера

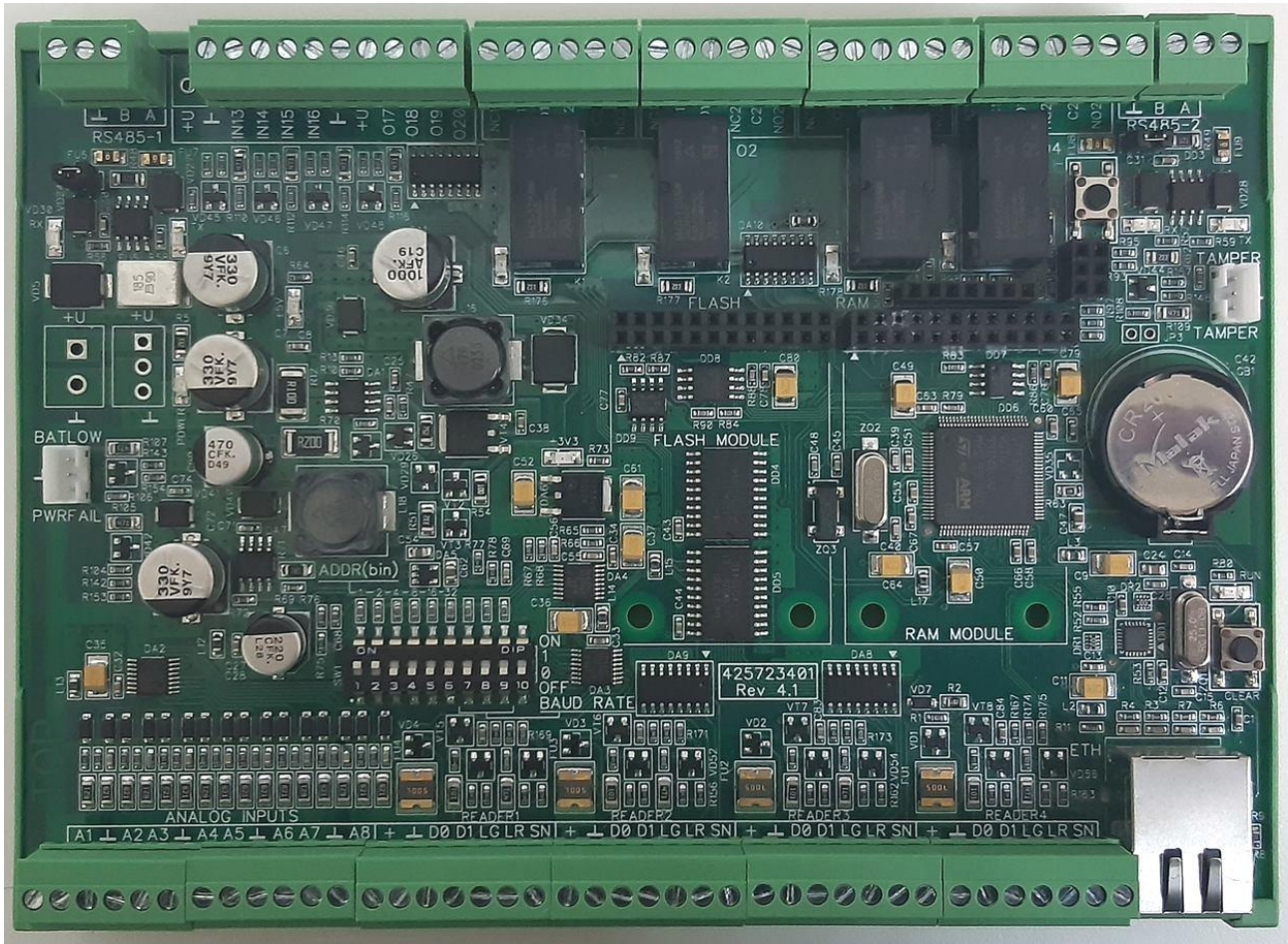


Рисунок 5. Контроллер Elsys-NG-800-DIN в сборе

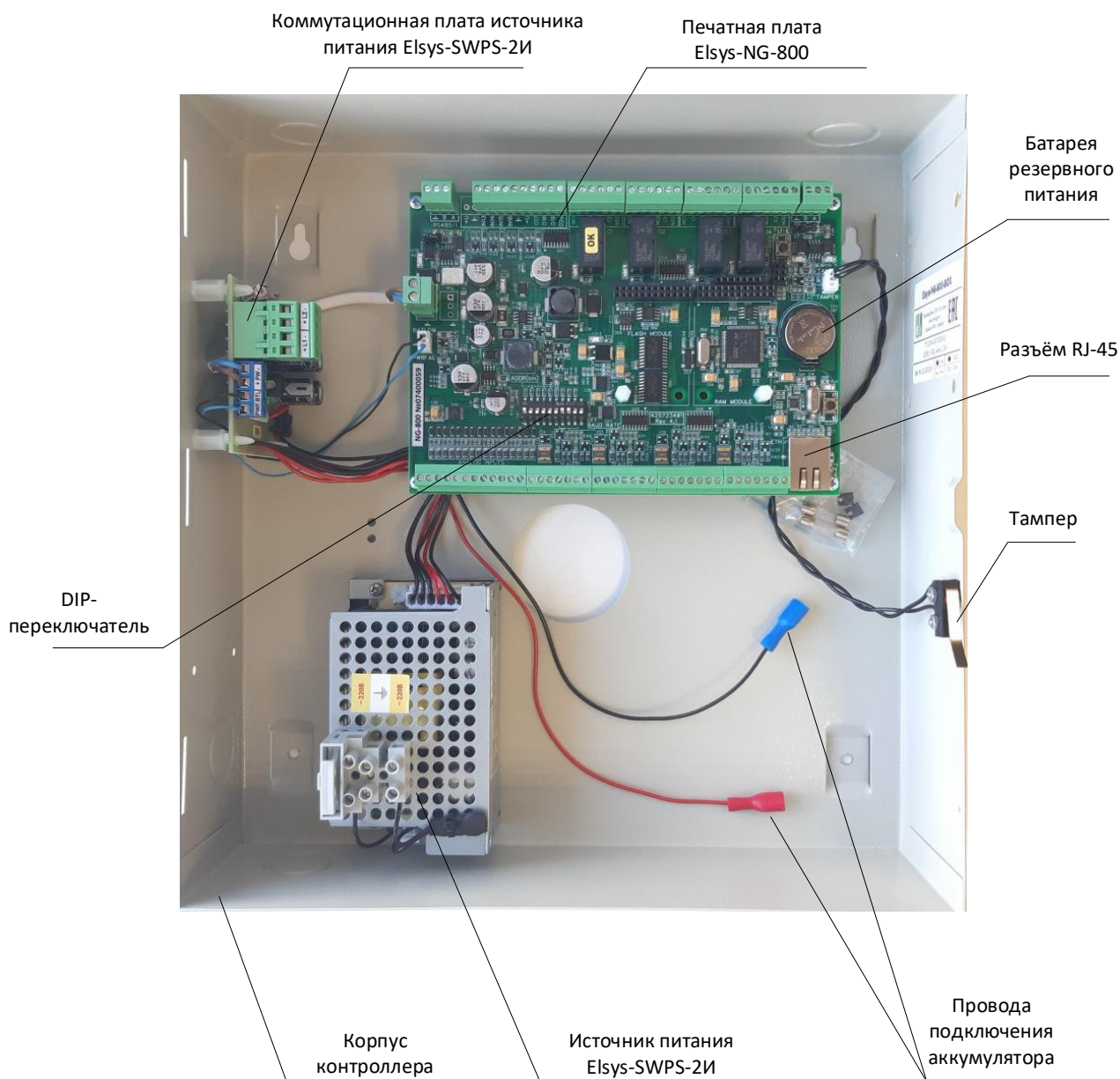


Рисунок 6. Контроллер Elsys-NG-800-BOX в сборе

Приложение 2

Структурная схема СКУД Elsys

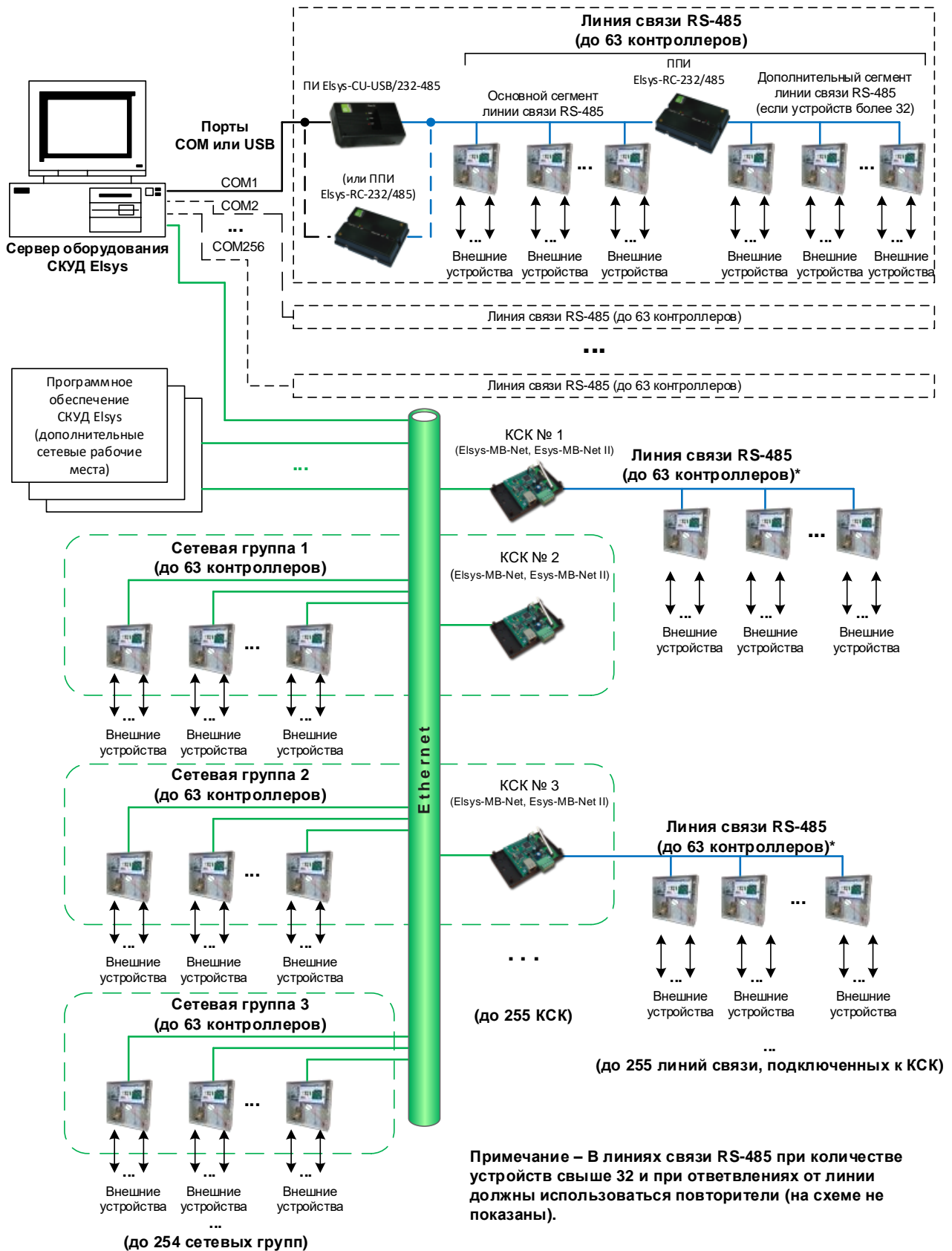


Рисунок 7. Структурная схема СКУД Elsys

Приложение 3

Подключение контроллера к линии связи RS-485

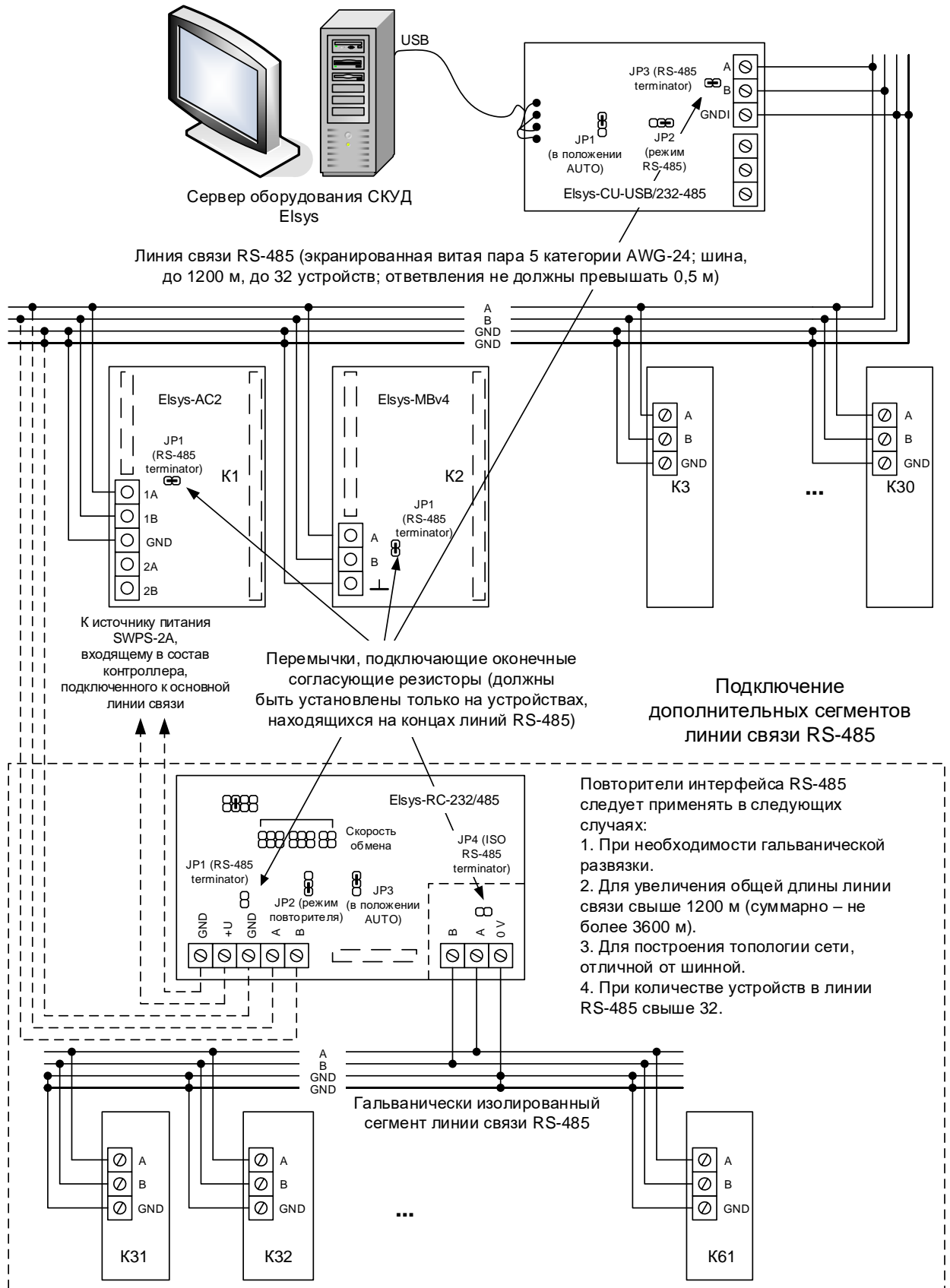
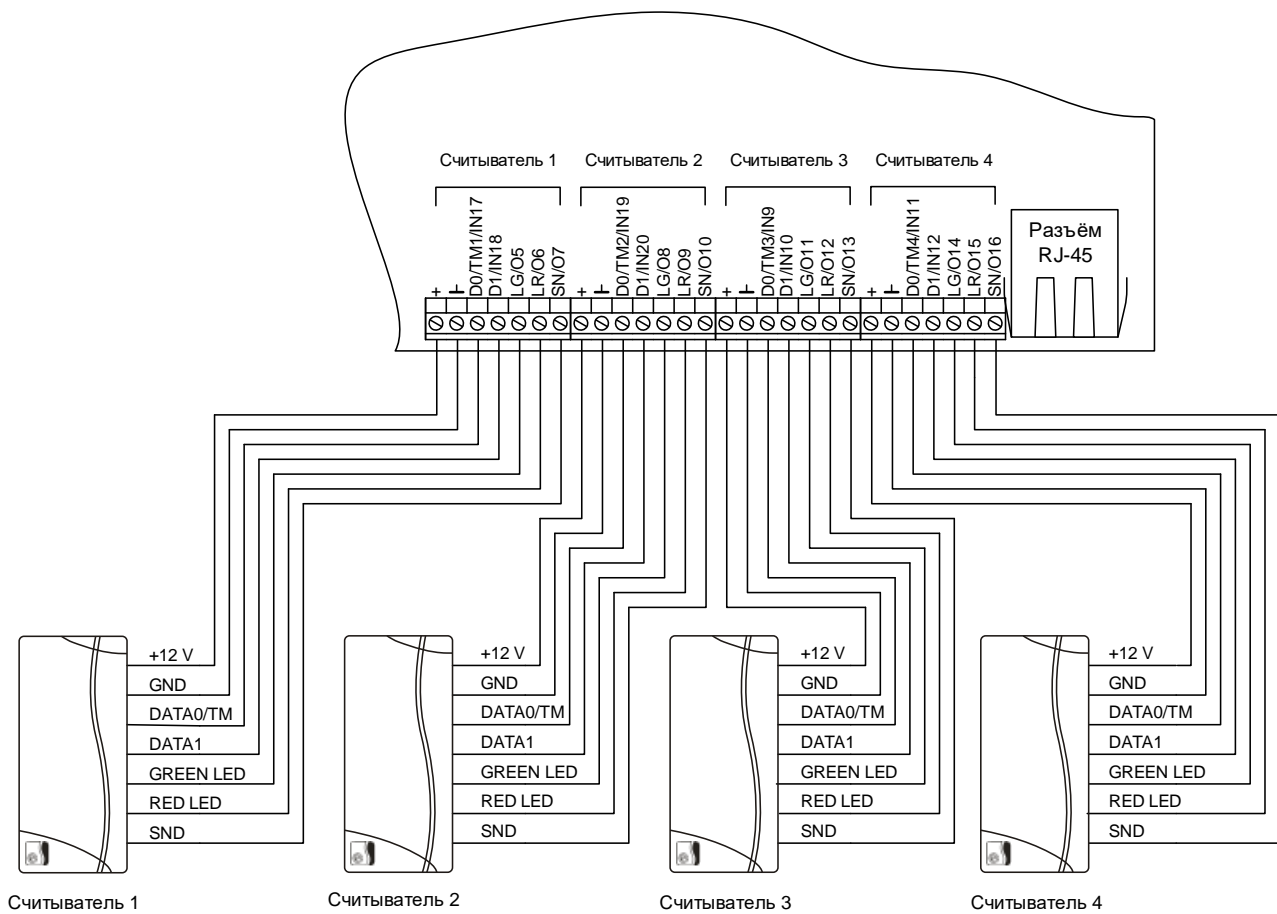


Рисунок 8. Подключение оборудования СКУД Elsys к линии связи RS-485

Приложение 4

Схемы подключения считывателей к контроллеру



Условные обозначения контактов:
 +12 V - положительный полюс питания считывателей
 GND - общий провод
 DATA1, DATA0 – сигнальные линии интерфейса Wiegand
 TM – сигнальная линия интерфейса TOUCH MEMORY
 SND – линия управления звуком
 GREEN LED – линия управления зелёным светодиодом
 RED LED – линия управления красным светодиодом

Рисунок 9. Схема подключения считывателей по интерфейсу Wiegand или Touch Memory

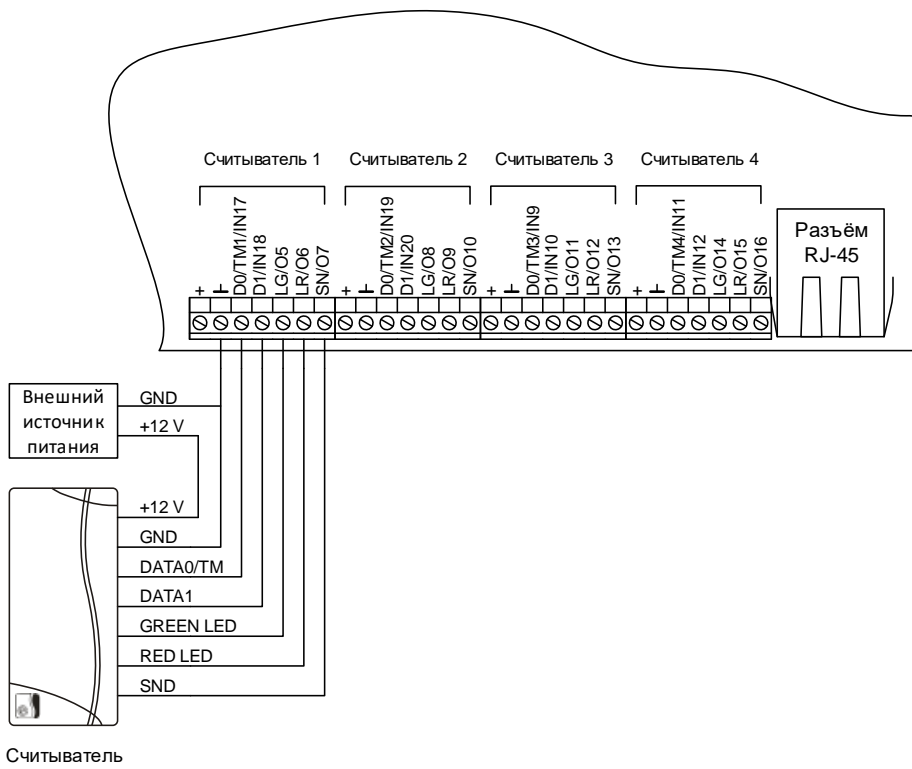


Рисунок 10. Схема подключения считывателя к внешнему источнику питания

Приложение 5

Индикация считывателей

Таблица 22.

Индикация состояний точки доступа

Состояние точки доступа	Алгоритм индикации
Нормальный режим	Включен красный
Дверь открыта или разблокирована	Включен зелёный
Взлом	Мигает красный по алгоритму «0,2 с включено/0,2 с выключено». Если включена опция считывателя «Звук при взломе или удержании», звуковой сигнализатор работает по алгоритму «0,2 с включено/0,2 с выключено».
Удержание	Мигает жёлтый по алгоритму «два импульса по 0,1 с, с паузами по 0,1 с, с периодом 1 с». Если включена опция считывателя «Звук при взломе или удержании», звуковой сигнализатор работает по алгоритму «два импульса по 0,1 с, с паузами по 0,1 с, с периодом 1 с».
Заблокировано	Мигает красный по алгоритму «0,9 с включено/0,1 с выключено»
Ожидание подтверждения доступа или предъявления следующей карты	Мигает зелёный по алгоритму «0,1 с включено/0,4 с выключено»

Таблица 23.

Индикация состояний охранного раздела

Приоритет состояния	Состояние	Алгоритм индикации
1	Тревога	Мигает красный и работает звуковой сигнализатор считывателя с частотой 2,5 Гц (по алгоритму «0,2 с включено/0,2 с выключено»)
2	Задержка	Мигает красный и работает звуковой

Приоритет состояния	Состояние	Алгоритм индикации
	тревоги	сигнализатор считывателя по алгоритму «три импульса по 0,1 с, с паузами по 0,1 с, с периодом 1 с»
3	Невзятие	Мигает красный и работает звуковой сигнализатор считывателя по алгоритму «два импульса по 0,1 с, с паузами по 0,1 с, с периодом 1 с»
4	Задержка постановки на охрану – неготовность	Мигает красный и работает звуковой сигнализатор считывателя по алгоритму «два импульса по 0,1 с, с паузами по 0,1 с, с периодом 1 с»
5	Задержка постановки на охрану – норма	Мигает красный и работает звуковой сигнализатор считывателя по алгоритму «0,1 с включено/0,9 с выключено»
6	На охране	Включен красный
7	Дверь в составе раздела открыта или разблокирована	Включен зелёный
8	Неготовность охранного ШС	Непрерывно включен жёлтый
9	Неготовность ШС типа «Объём»	Мигает жёлтый по алгоритму «два импульса по 0,1 с с паузами по 0,1 с периодом 1 с»
10	Неготовность входного ШС	Мигает жёлтый по алгоритму «0,1 с включено/0,9 с выключено»
11	Готовность	Светодиоды выключены

Примечание:

В режиме индикации состояния охранного раздела состояние раздела определяется наиболее высокоприоритетным состоянием среди ШС, входящих в состав раздела (наиболее высокому приоритету соответствует самое низкое числовое значение приоритета). Кроме того, если раздел вне охраны, обеспечивается индикация открытого состояния входящей в состав раздела двери.

Таблица 24.

Индикация событий, связанных с действиями пользователей СКУД

Событие	Алгоритм индикации
«Предоставление доступа», «Предоставление доступа под принуждением», «Предъявлена первая карта», «Предъявлена вторая карта», «Предъявлена третья карта»	С задержкой в 0,4 с формируется звуковой сигнал длительностью 0,3 с. Светодиод светится зелёным цветом в течение 1,5 с, либо, если осуществляется предоставление доступа, в течение времени, отводимого на проход.
«Нарушение временной зоны»	С задержкой в 0,4 с формируются два звуковых сигнала длительностью 0,1 с, с паузами по 0,1 с, сопровождаемых синхронным миганием светодиода жёлтым цветом
«Нарушение зоны доступа»	С задержкой в 0,4 с формируются три звуковых сигнала длительностью 0,1 с, с паузами по 0,1 с, сопровождаемых синхронным миганием светодиода жёлтым цветом
«Неизвестная карта», «Отказ в доступе – нет прав», «Отказ в доступе – блокировка», а также другие события, связанные с отказом в доступе по иным причинам	С задержкой в 0,4 с формируются четыре звуковых сигнала длительностью 0,1 с, с паузами по 0,1 с, сопровождаемых синхронным миганием светодиода жёлтым цветом
«Взятие раздела на охрану»	С задержкой в 0,4 с формируется звуковой сигнал длительностью 0,3 с. Светодиод светится зелёным цветом в течение 1,5 с
«Снятие раздела с охраны»	С задержкой в 0,4 с формируются два звуковых сигнала длительностью 0,1 с, с паузами по 0,1 с, сопровождаемых синхронным миганием светодиода зелёным цветом
«Неудачное взятие раздела на охрану»	С задержкой в 0,4 с формируются пять звуковых сигналов длительностью 0,1 с, с паузами по 0,1 с, сопровождаемых синхронным миганием светодиода жёлтым цветом
Окончание задержки взятия раздела на охрану	Звуковой сигнализатор включается на 1,5 с

Приложение 6

Схемы подключения кнопок, датчиков, охранных извещателей и иных устройств к входам контроллера

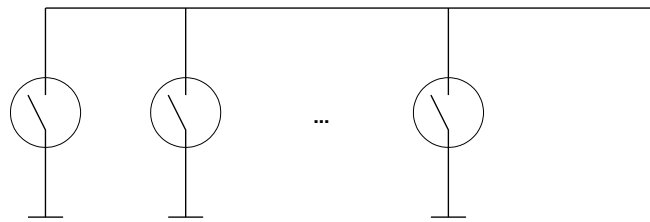


Рисунок 11. Подключение устройств с нормально разомкнутыми контактами к цифровым и аналоговым входам

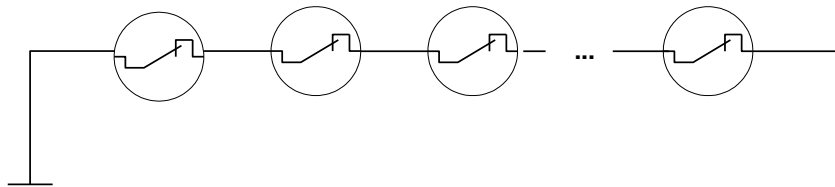


Рисунок 12. Подключение устройств с нормально замкнутыми контактами к цифровым и аналоговым входам

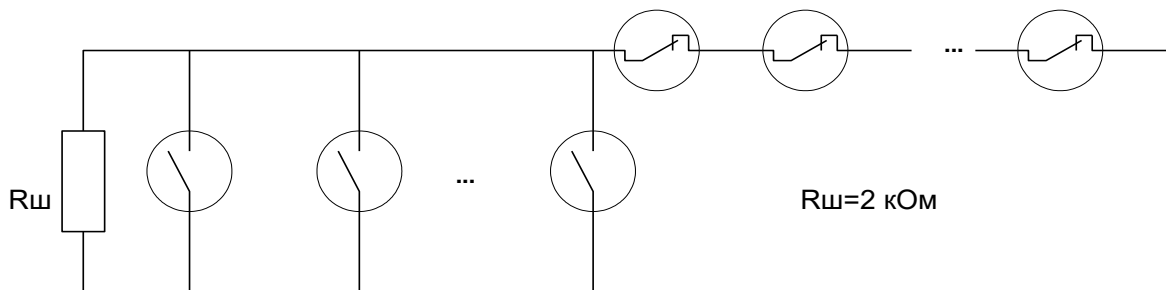


Рисунок 13. Подключение устройств с нормально замкнутыми и нормально разомкнутыми контактами к аналоговым входам, с использованием оконечного резистора

Приложение 7

Схемы подключения дверей с электромеханическими замками

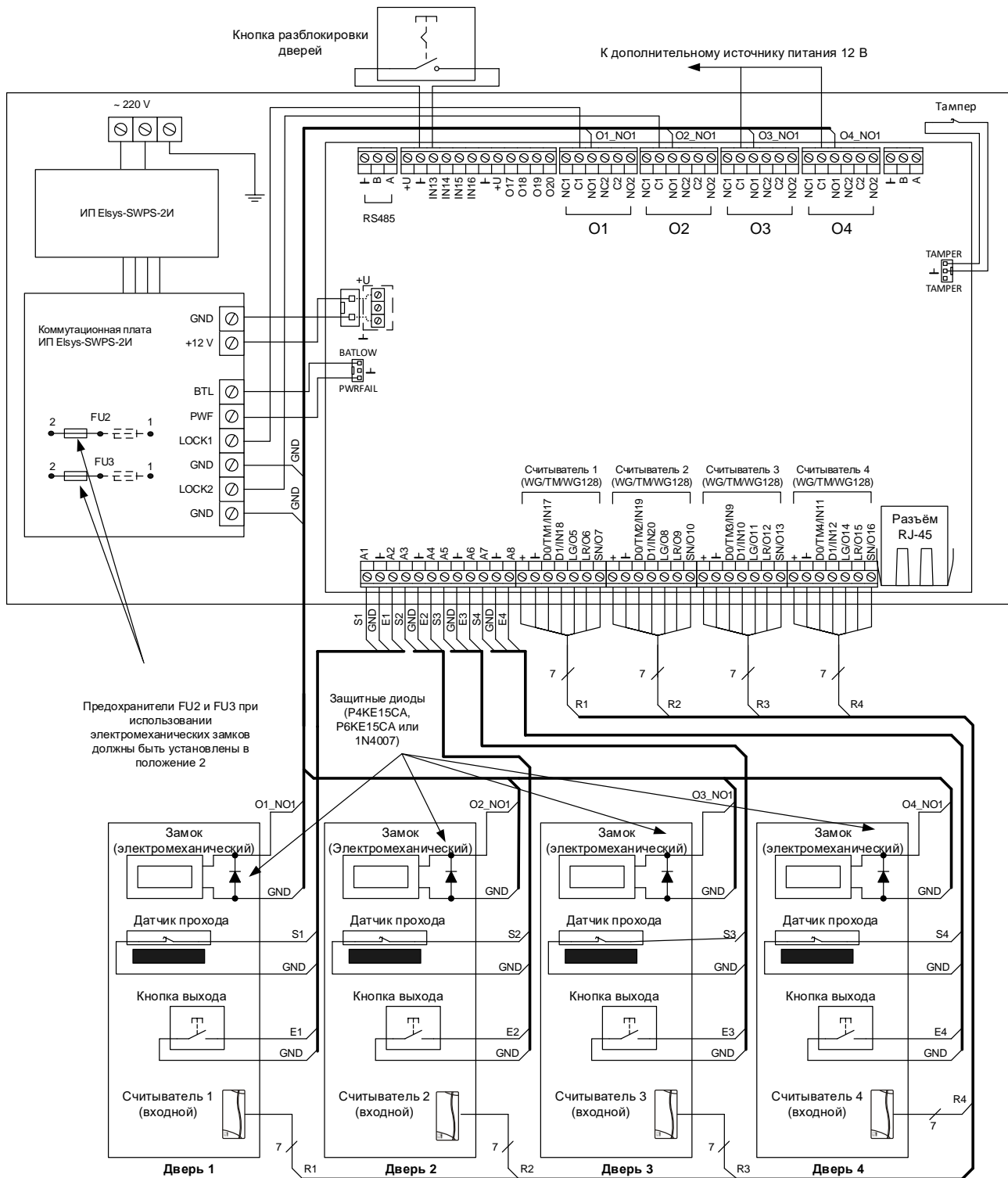


Рисунок 14. Схема подключения четырех односторонних дверей с электромеханическими замками

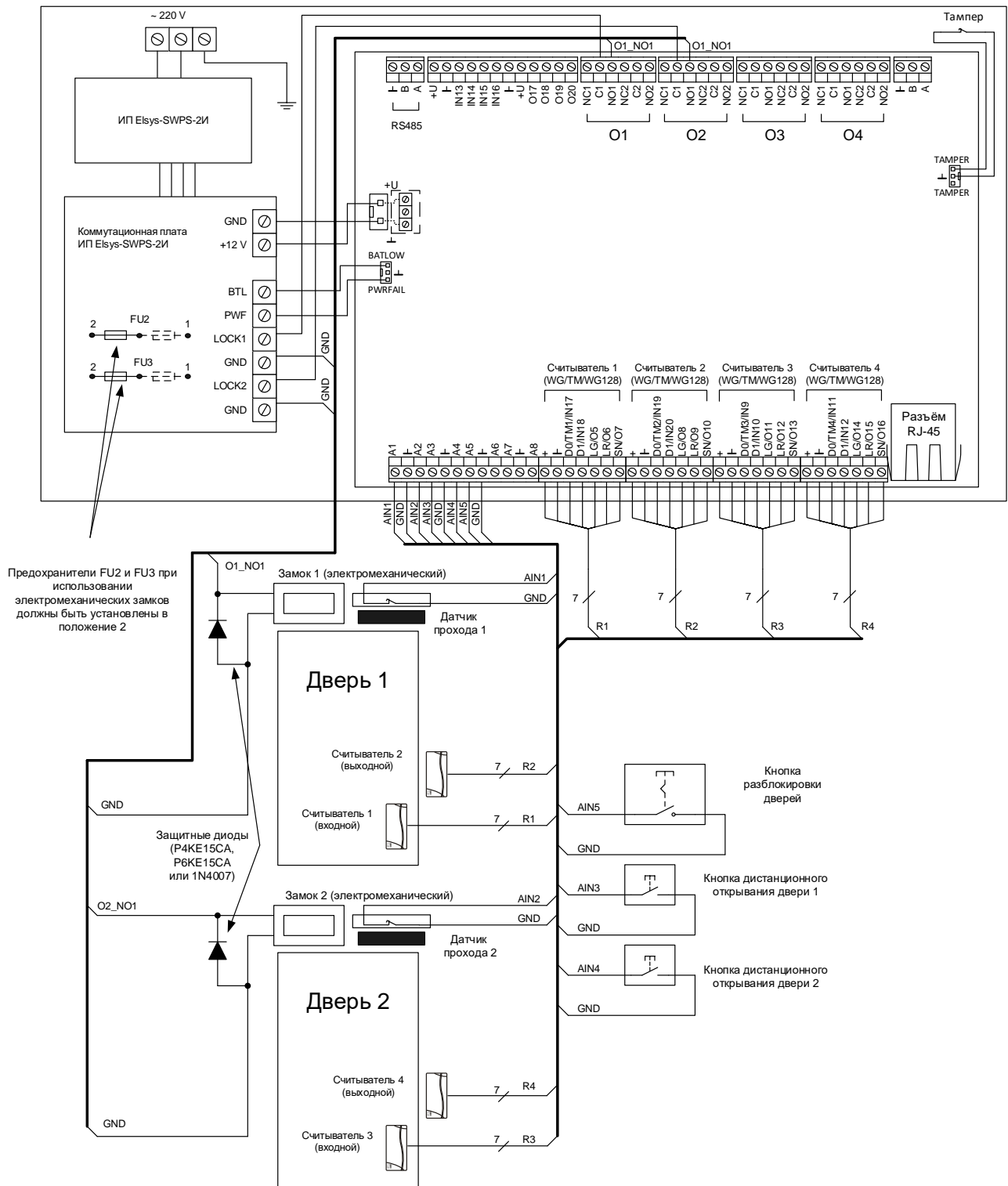


Рисунок 15. Схема подключения двух двусторонних дверей с электромеханическими замками

Приложение 8

Схемы подключения дверей с электромагнитными замками

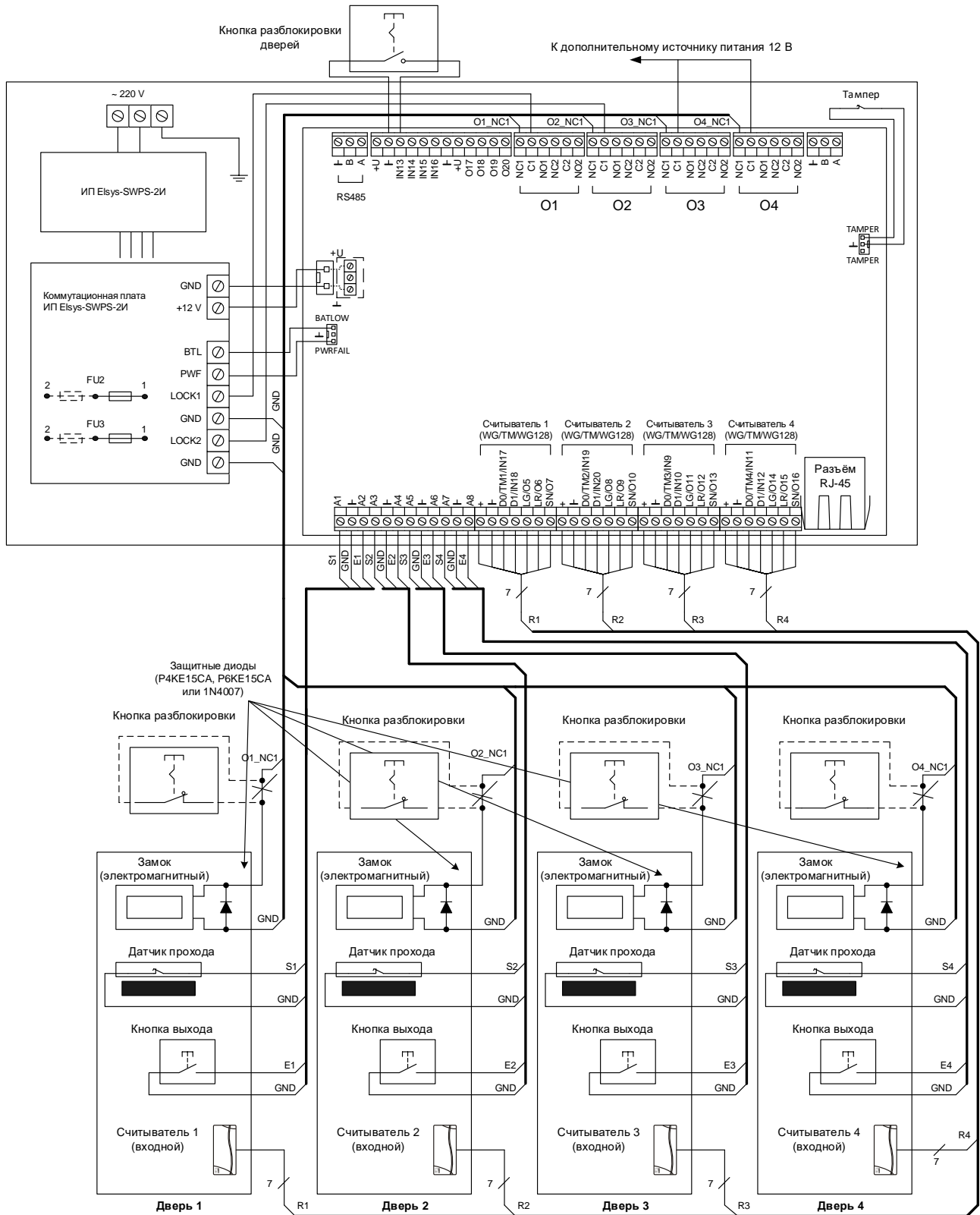


Рисунок 16. Схема подключения четырех односторонних дверей с электромагнитными замками

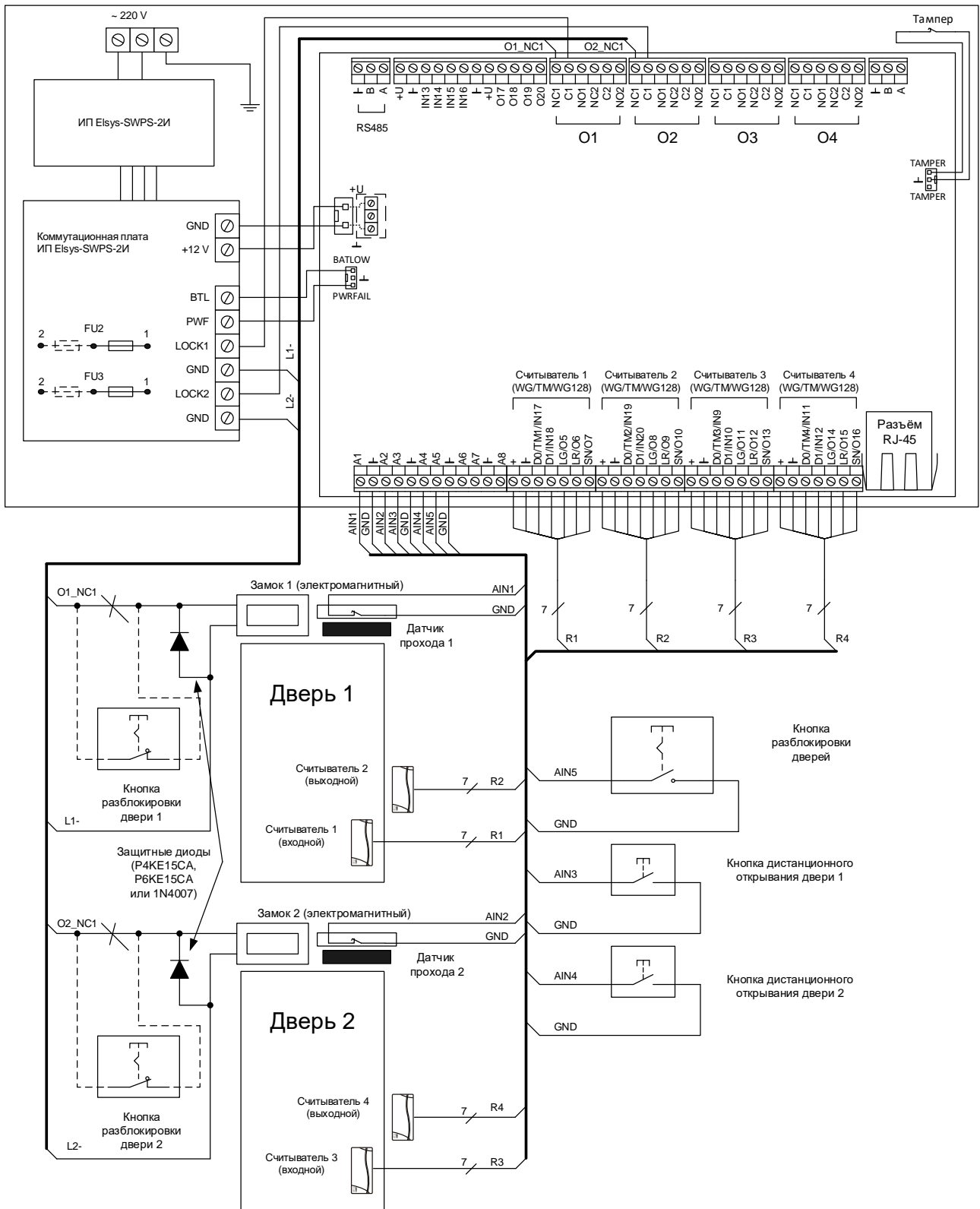


Рисунок 17. Схема подключения двух двусторонних дверей с электромагнитными замками

Приложение 9

Схемы подключения турникетов к контроллеру

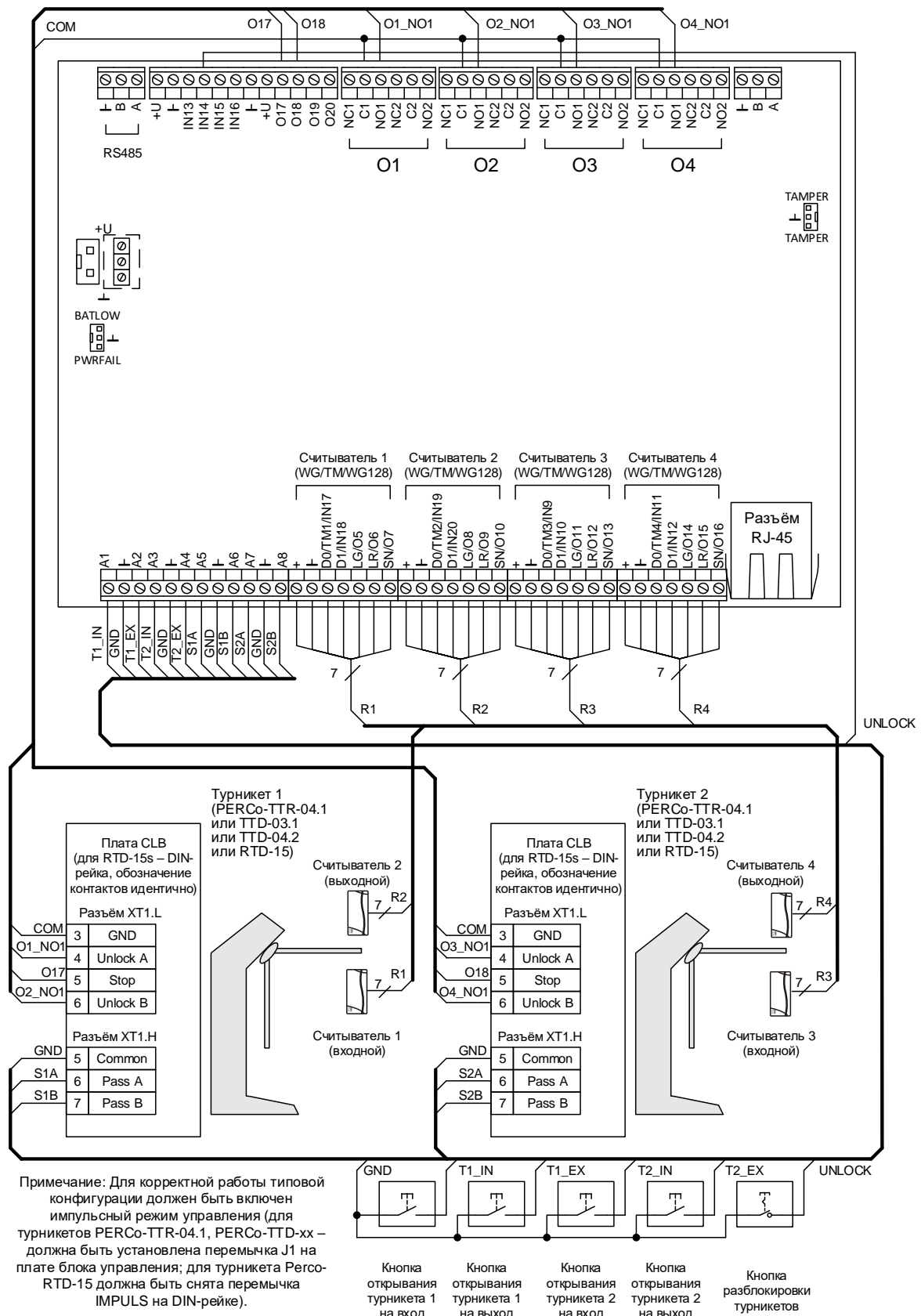


Рисунок 18. Схема подключения турникетов PERCo

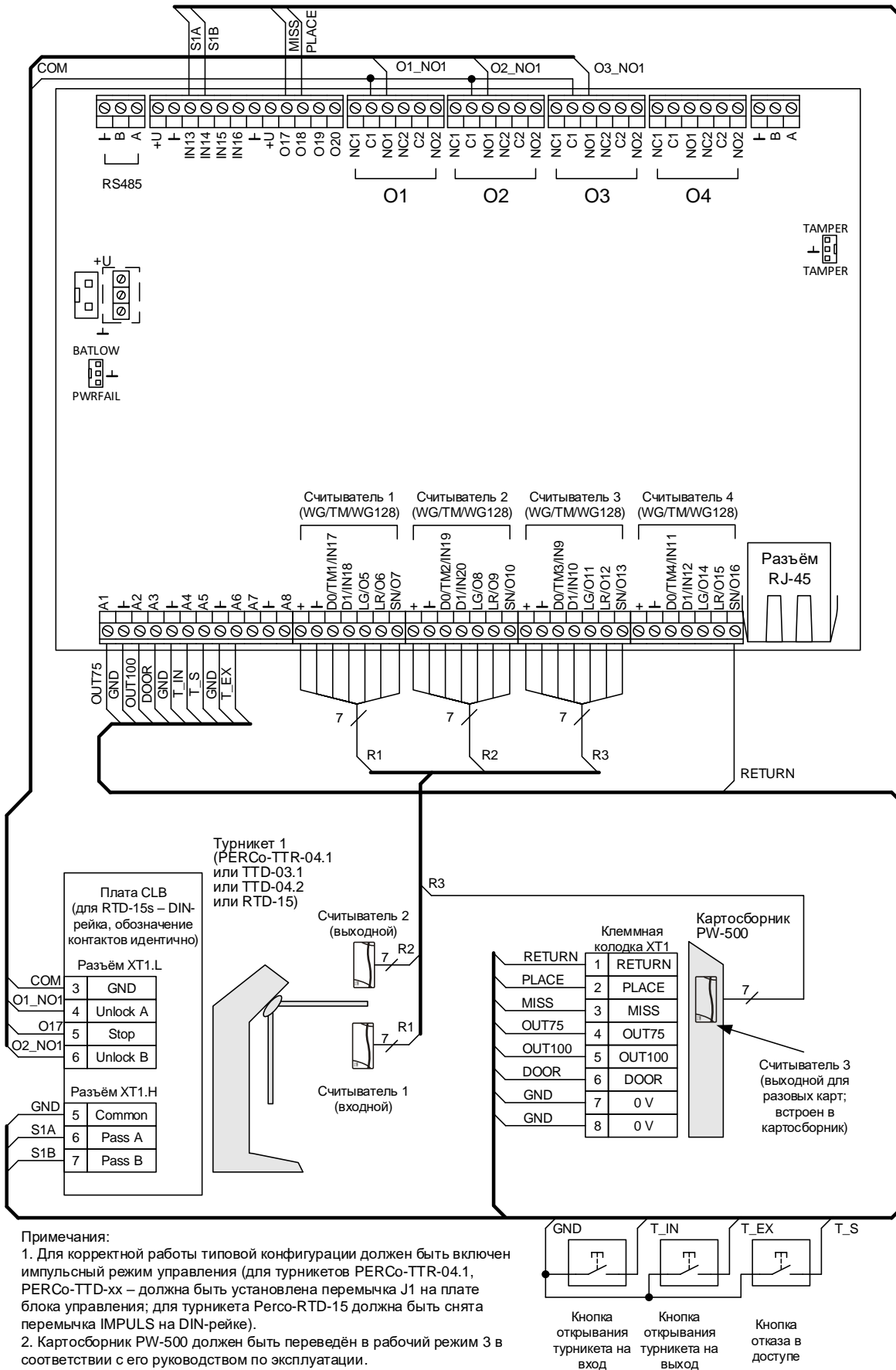


Рисунок 19. Схема подключения турникета PERCo совместно с кардсорбником PW500

Приложение 10

Схема подключения шлюза к контроллеру

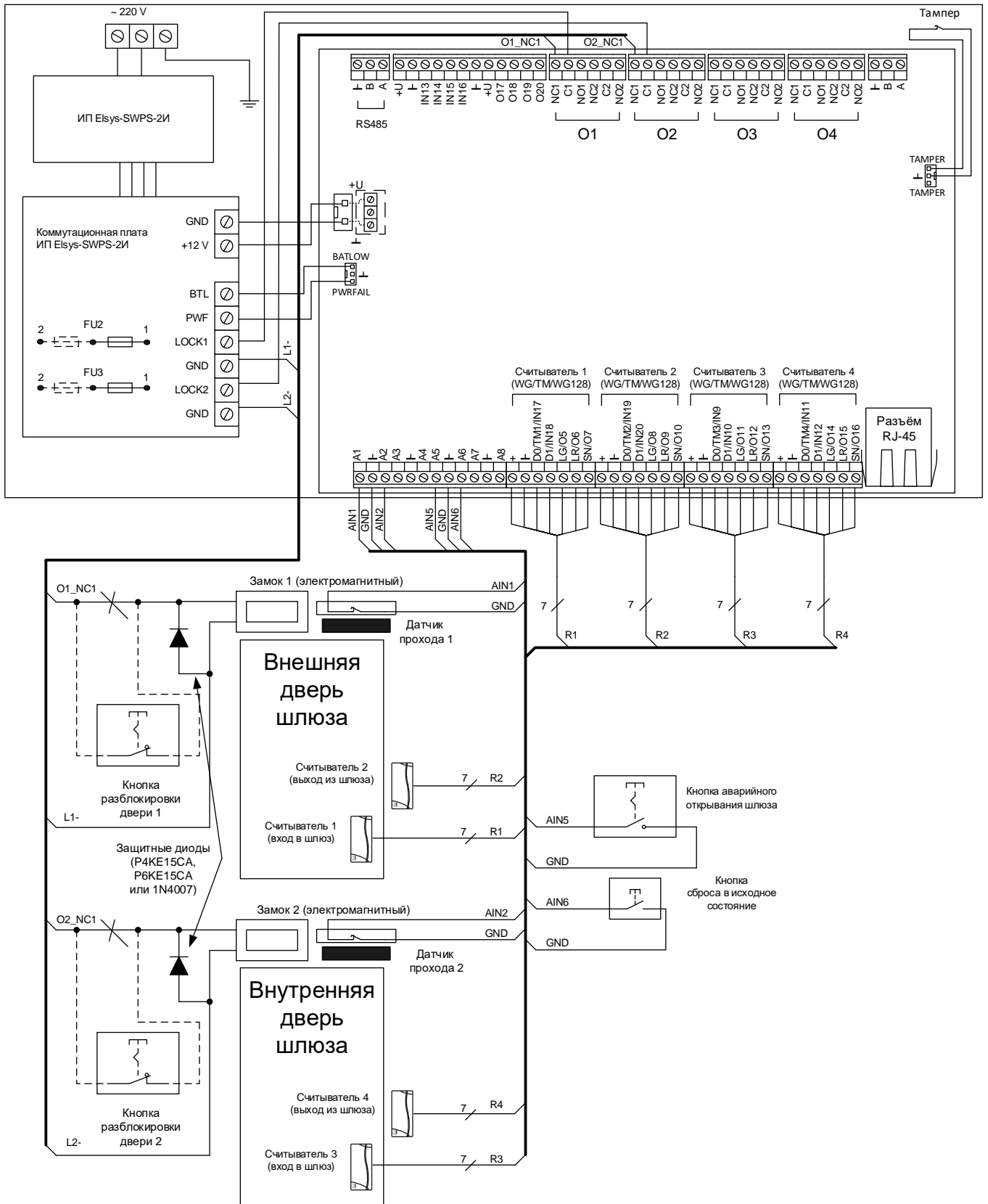


Рисунок 20. Схема подключения шлюза

Приложение 11

Схема подключения дверей с использованием функций охранной сигнализации

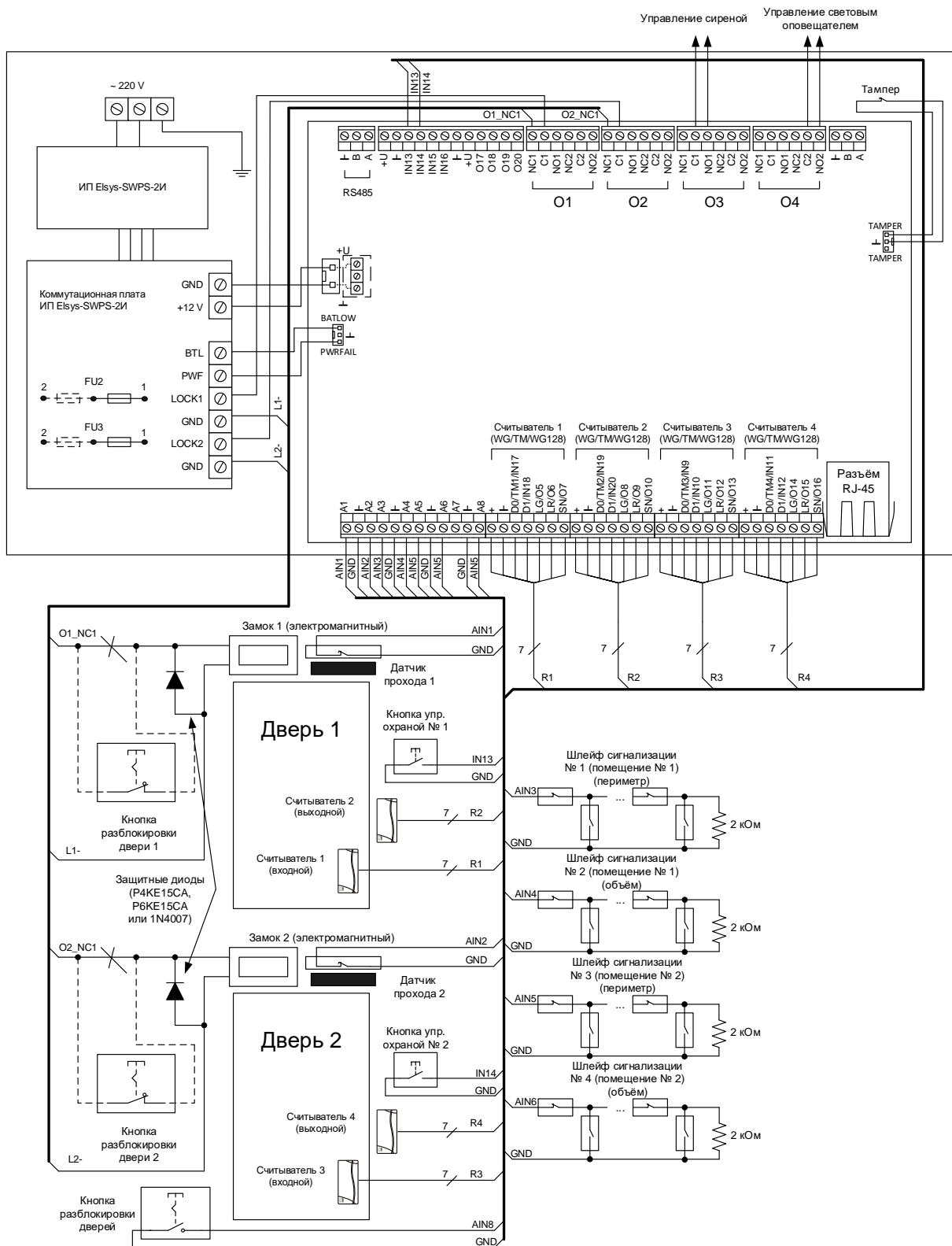


Рисунок 21. Схема подключения двух двусторонних дверей с электромагнитными замками с использованием функций охранной сигнализации