

УСТРОЙСТВА СБОРА И ПЕРЕДАЧИ ДАННЫХ

М3000-УСПД

Руководство по эксплуатации

АЦДР.424179.001 РЭп

СОДЕРЖАНИЕ

1	Описание и работа	4
1.1	Назначение изделия	4
1.2	Технические характеристики	4
1.3	Состав изделия.....	5
1.4	Устройство и работа	6
1.5	Средства измерения, инструменты и принадлежности	8
1.6	Маркировка и пломбирование	8
2	Использование по назначению.....	8
2.1	Эксплуатационные ограничения	8
2.2	Подготовка изделия к использованию	8
2.2.1	Меры безопасности при подготовке изделия	8
2.2.2	Конструкция прибора	8
2.2.3	Монтаж прибора	9
2.2.4	Подключение прибора.....	10
2.2.5	Светодиодные индикаторы.....	11
2.2.6	Возможные неисправности и способ устранения.....	12
2.2.7	Настройка прибора	13
2.2.8	Обновление прошивки.....	15
2.3	Использование прибора.....	16
3	Техническое обслуживание изделия.....	17
3.1	Общие указания	17
3.2	Порядок технического обслуживания изделия.....	17
3.3	Проверка работоспособности изделия.....	17
3.4	Действия в экстремальных ситуациях	17
4	Текущий ремонт.....	17
5	Хранение	18
6	Транспортирование.....	18
7	Утилизация.....	18
8	Гарантии изготовителя	18
9	Сведения о сертификации	18
	Приложение А. Шаблон для монтажа	19

Настоящее руководство по эксплуатации (в дальнейшем РЭ) предназначено для изучения принципов работы и эксплуатации устройства сбора и передачи данных «М3000-УСПД» v1.00 (в дальнейшем – «УСПД» или «Прибор»).

К обслуживанию допускается персонал, изучивший настоящее руководство. Все работы по монтажу, пуску, регулированию и обкатке должны проводиться с соблюдением требований действующей на месте эксплуатации нормативной документации.

Список принятых сокращений:

- ПО – программное обеспечение;
- УСПД – устройство сбора и передачи данных;
- АСКУЭ – автоматизированная система контроля и учёта энергоресурсов;
- ПУ – прибор учета энергоресурсов;
- ПК – персональный компьютер;
- SCADA – Supervisory Control And Data Acquisition – диспетчерское управление и сбор данных.

1 Описание и работа

1.1 Назначение изделия

1.1.1 Устройство сбора и передачи данных «М3000-УСПД» АЦДР.424179.001 (далее УСПД) предназначено для сбора показаний, сервисных и справочных данных с приборов учета энергоресурсов, их хранения и дальнейшей передачи в систему АСКУЭ «Ресурс», производства ЗАО НВП «Болид».

1.1.2 Область применения прибора: устройство рассчитано на применение в составе АСКУЭ «Ресурс» на объектах электроэнергетики, жилой и коммерческой недвижимости, промышленных предприятиях.

1.2 Технические характеристики

Таблица 1.2.1

№	Наименование характеристики	Значение
1	Тип и напряжение источника питания, В	10,2 - 28,4 В постоянного тока
2	Средний ток потребления, мА	не более 250 мА при 12 В не более 125 мА при 24 В
3	Количество входов питания	2
4	Время технической готовности прибора к работе, с	не более 60
5	Сетевой интерфейс	проводной Ethernet (100 Мбит/с)
6	Время автономной работы часов от батареи, лет	5
7	Точность хода встроенных энергонезависимых часов, с/сутки	± 5
8	Автоматическая коррекция (синхронизация) точного времени, раз/сутки	1
9	Количество RS-линий УСПД	4 линии RS-485 1 линия RS-232
10	Суммарное количество устройств на все пять линий интерфейса	не более 1000
11	Длина линий RS-485 интерфейса	не более 3000 м [*]

№	Наименование характеристики	Значение
12	Длина линии RS-232 интерфейса	не более 20 м
13	Поддерживаемые чипсеты USB WiFi адаптеров	rtl8192cus, rtl8192eu
14	Поддерживаемые GSM модемы с функцией корректировки времени по GPS\ГЛОНАСС	4G-МОДЕМ BITCORD CT-4-13 4G TELEOFIS LT40(XG.H)
15	Тип батареи	CR2032
16	Степень защиты оболочки по ГОСТ 14254-2015	IP30
17	Устойчивость к механическим воздействиям по ОСТ 25 1099-83	категория размещения 03
18	Климатическое исполнение по ОСТ 25 1099-83	О4
19	Диапазон рабочих температур, °С	от – 30 до +55°С
20	Относительная влажность воздуха, %	до 93% без конденсации влаги
21	Масса прибора, кг	0,3
22	Габаритные размеры прибора, мм	156×107×39
23	Время непрерывной работы прибора	круглосуточно
24	Средняя наработка прибора на отказ в дежурном режиме работы, ч	80000
25	Вероятность безотказной работы за 1000 ч	0,98758
26	Средний срок службы прибора, лет	12

Примечание: * при использовании кабеля сечением 0,5мм² и скорости обмена 9600 бод.

1.2.1 Прибор удовлетворяет нормам промышленных радиопомех, установленным для оборудования класса Б по ГОСТ 30805.22

1.2.2 По устойчивости к промышленным радиопомехам прибор соответствует требованиям третьей степени жесткости по ГОСТ Р 50009.

1.2.3 Конструкция прибора обеспечивает его пожарную безопасность в аварийном режиме работы и при нарушении правил эксплуатации согласно ГОСТ 12.1.004-91.

1.3 Состав изделия

Комплект поставки прибора соответствует Таблице 1.3.1.

Таблица 1.3.1

Обозначение	Наименование	Количество
АЦДР.424179.001	М3000-УСПД	1 шт.
Комплект запасных частей и принадлежностей (ЗИП):		
	Винт-саморез В2 М2,9×9,5 DIN 7981	2 шт.
	Дюбель 6×30 S	3 шт.
	Шуруп 1-3×25.016 ГОСТ 1144-80	3 шт.
	Пакет п/э с замком 50×70 мм	1 шт.
Документация		
АЦДР.424179.001 РЭ	М3000-УСПД Руководство по эксплуатации	1 шт.

1.4 Устройство и работа

1.4.1 В УСПД предусмотрены следующие интерфейсы:

- Порт Ethernet (full duplex, 100 Мбит/с) для связи с АРМ «Ресурс»;
- Порт USB 2.0 для подключения внешних GSM модемов, Wi-Fi модулей, приёмников ГЛОНАСС/GPS;
- 4 линии RS-485 для связи с ПУ;
- 1 линия RS-232 для связи с ПУ.

1.4.2 Прибор позволяет передавать данные по двум независимым каналам связи. Основным каналом связи с АРМ «Ресурс» является Ethernet. Резервными каналами могут выступать:

- локальная сеть, организованная с помощью Wi-Fi модулей
- сеть стандарта GSM, подключение к которой осуществляется с помощью внешних GSM модемов.

Переход на резервный канал связи осуществляется в автоматическом режиме.

1.4.3 УСПД поддерживает опрос до 1000 ПУ.

1.4.4 Хранение показаний, отдаваемых параметров и сервисной информации реализовано на MicroSD-карте. Глубина хранения зависит от объёма выбранного накопителя. Рекомендуемый объём – 64 ГБ, максимально возможный объём – 128 ГБ, минимальная скорость записи – 30 МБ/с. Рекомендуется использовать промышленные варианты исполнения MicroSD-карт, такие как SanDisk Industrial или Delkin Devices Utility.



Внимание!

Работа прибора без установленной MicroSD-карты невозможна. Установку MicroSD-карты производить при отключенном питании «М3000-УСПД». MicroSD-карта в комплект поставки не входит.

1.4.5 В УСПД реализовано хранение следующей информации:

- Серийных номеров и модификаций ПУ;
- Показаний ПУ на начало месяца, суток;
- Потребление ПУ за месяц, за сутки;
- Профили мощности (для электросчетчиков);
- Мгновенных показателей качества электросети (для электросчетчиков);
- Журналы событий ПУ;
- Журнал событий УСПД.

1.4.6 В журнал событий УСПД записываются следующие данные:

- Входы в программное обеспечение УСПД;
- Срабатывание датчика вскрытия корпуса;
- Потеря ПУ;
- Пропадание основного или резервного канала связи УСПД с АРМ «Ресурс»;
- Переход с основного канала связи на резервный;
- Коррекция часов УСПД;
- Перезапуск и результаты самодиагностики.

1.4.7 Прибор содержит встроенные энергонезависимые часы реального времени.

1.4.8 Автоматическая коррекция по заданному расписанию системного времени в УСПД осуществляется по сигналам точного астрономического времени, получаемого от устройства

синхронизации системного времени (УССВ) на базе приёмников ГЛОНАСС/GPS, либо при подключении по интерфейсу Ethernet, от локального сервера точного времени.

1.4.9 Самодиагностика УСПД производится раз в сутки.

1.4.10 Для входа в ПО УСПД реализован процесс авторизации.

1.4.11 Физическая защита УСПД возможна в случае установки УСПД в шкафу, который в свою очередь имеет защиту от несанкционированного доступа.

1.4.12 УСПД имеет гальваническую развязку линий интерфейса RS-485 с защитой от короткого замыкания.

1.4.13 Питание прибора осуществляется от внешнего источника питания постоянного тока с номинальным напряжением 12В или 24В. Рекомендуется использовать резервированные источники питания «РИП-12» или «РИП-24» производства НВП «Болид».

1.4.14 При использовании резервированных источников питания «РИП-12» или «РИП-24» исп.50 и выше производства НВП «Болид» реализуется контроль наличия питания на входных клеммах УСПД.

1.4.15 Прибор рассчитан на круглосуточный режим работы.

1.4.16 Прибор является восстанавливаемым, периодически обслуживаемым изделием.

Общий принцип построения системы и работы УСПД в составе АРМ «Ресурс» показан на рисунке 1.4.1.

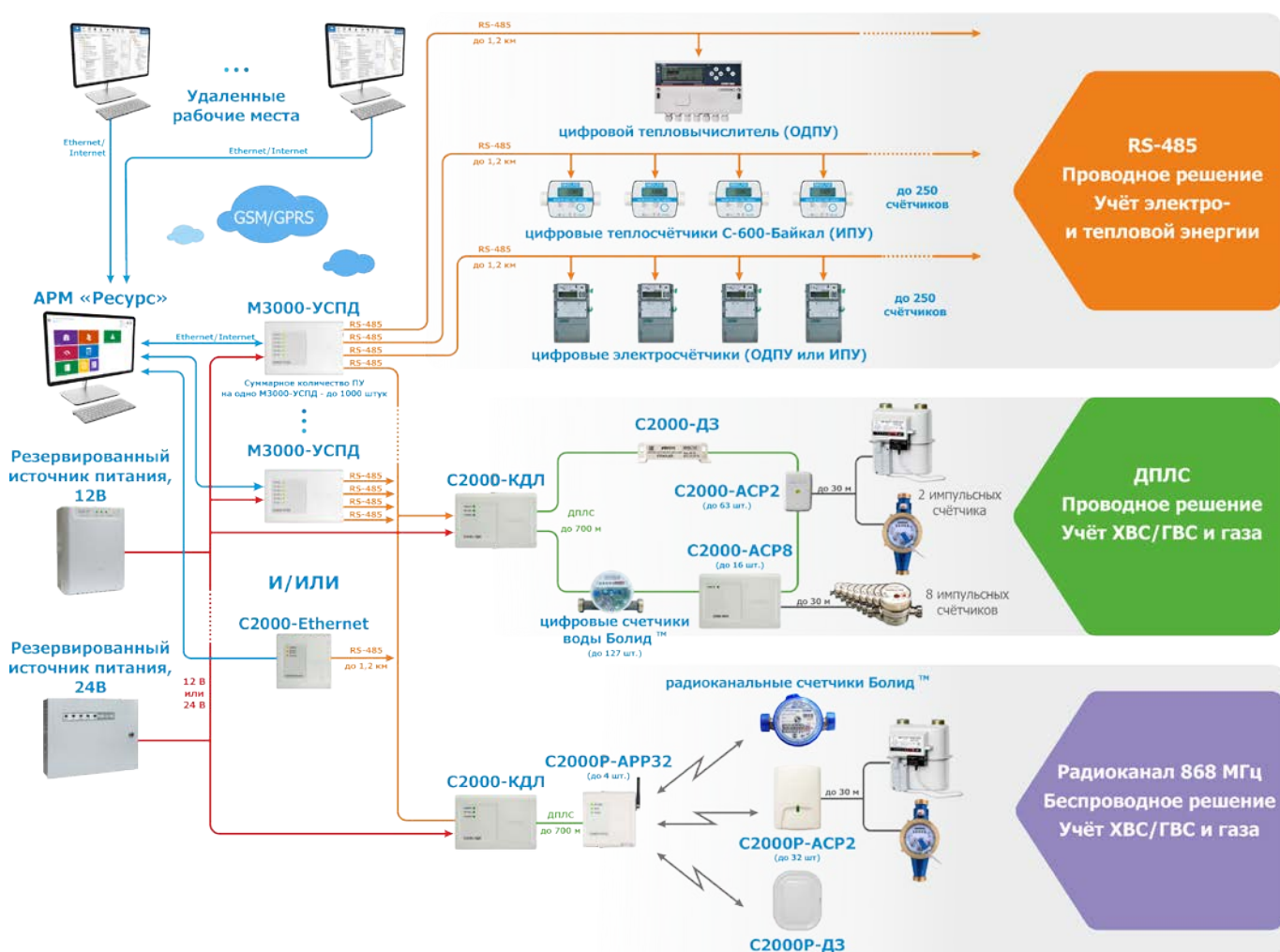


Рисунок 1.4.1. Общий принцип работы и построения системы

1.5 Средства измерения, инструменты и принадлежности

При монтажных, пусконаладочных работах и при обслуживании изделия необходимо использовать приведенные в таблице 1.5.1. приборы, инструменты и принадлежности.

Таблица 1.5.1

Наименование	Характеристики
Мультиметр цифровой	Измерение переменного и постоянного напряжения до 500 В, тока до 5 А, сопротивления до 2 МОм
ПК	Windows 7 SP1 (или новее)
Отвертка плоская и крестовая, бокорезы, плоскогубцы.	

1.6 Маркировка и пломбирование

Каждый прибор имеет маркировку, которая нанесена на тыльной стороне корпуса. Маркировка содержит: наименование прибора, его десятичный номер, заводской номер, год и квартал выпуска, знаки соответствия продукции.

Пломбирование крепежного винта платы прибора выполнено краской на предприятии изготовителя. Нарушение пломбировки крепежного винта платы автоматически снимает прибор с гарантийного обслуживания.

После монтажа и пуско-наладочных работ корпус прибора должен быть опломбирован.

2 Использование по назначению

2.1 Эксплуатационные ограничения

Конструкция прибора не предусматривает его использование в условиях воздействия агрессивных сред, пыли, а также во взрывопожароопасных помещениях.

Помещение, в котором устанавливается устройство, должно отвечать требованиям, изложенным в «Правилах устройства электроустановок».

2.2 Подготовка изделия к использованию

2.2.1 Меры безопасности при подготовке изделия

Конструкция прибора удовлетворяет требованиям пожарной и электробезопасности, в том числе в аварийном режиме по ГОСТ 12.2.007.0-75 и ГОСТ 12.1.004-91. Прибор не имеет цепей, находящихся под опасным напряжением.



Внимание!

Монтаж, установку, техническое обслуживание производить при отключенном напряжении питания прибора.

Монтаж и техническое обслуживание прибора должны производиться лицами, изучившими настоящее руководство, прошедшими инструктаж по технике безопасности и имеющими квалификационную группу по электробезопасности не ниже III для электроустановок до 1000 В.

2.2.2 Конструкция прибора

УСПД представляет собой прибор, выполненный в пластиковом корпусе. Конструкция устройства предусматривает его эксплуатацию при установке на стене или в щитах автоматики на DIN-рейку.

Внешний вид прибора, габаритные и установочные размеры прибора приведены на рисунке 2.2.1.

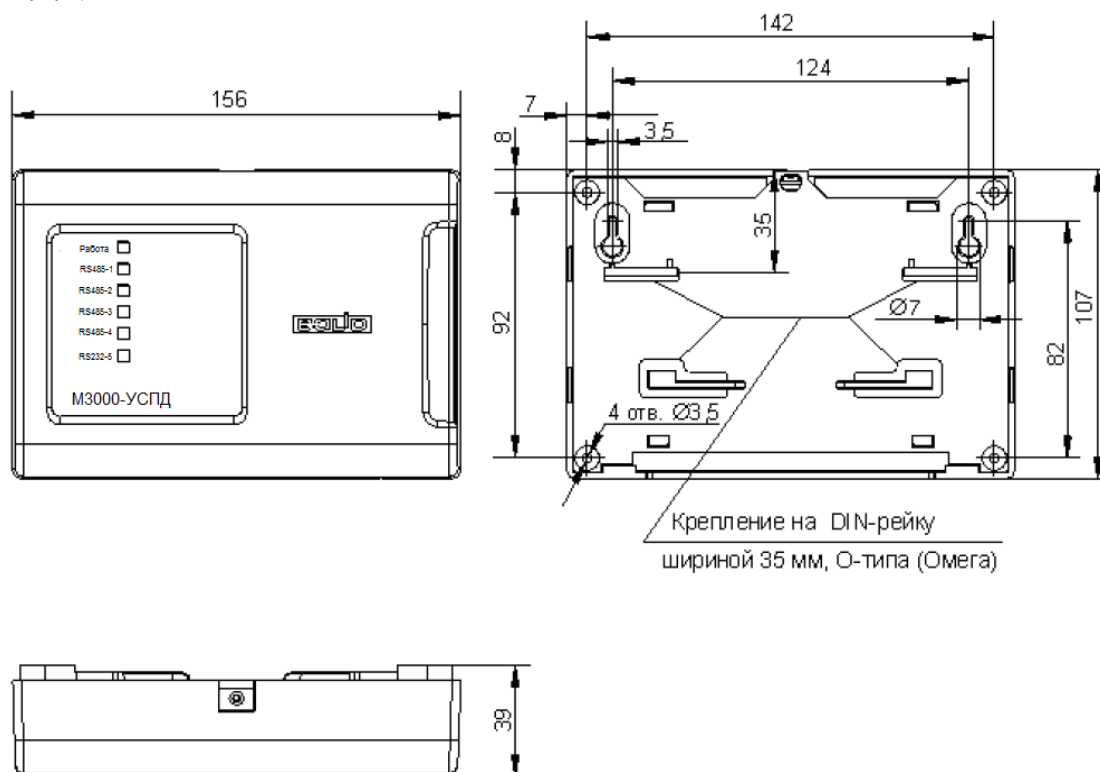


Рис. 2.2.1. Габаритные и установочные размеры (другой корпус)

2.2.3 Монтаж прибора

Устройство устанавливается на стенах или в щитах автоматики на DIN-рейку, защищённых от воздействия атмосферных осадков, механических повреждений и от доступа посторонних лиц.

2.2.3.1 Крепление на стену

Убедитесь, что стена, на которую устанавливается прибор, прочная, ровная, чистая и сухая. Приложите к стене шаблон для монтажа (Приложение А). Просверлите 3 отверстия (А, В и на выбор С или D). Установите в отверстия дюбеля и вкрутите в 2 верхних дюбеля шурупы из комплекта поставки так, чтобы расстояние между головкой шурупа и стеной составляло около 7 мм. Снимите крышку прибора в порядке, указанном на рис. 2.2.2. Навесьте прибор на 2 шурупа. Вкрутите шуруп в нижнее крепёжное отверстие, зафиксируйте прибор на стене.

2.2.3.2 Крепление на DIN-рейку

Определите местоположение для установки, при котором имеется свободный доступ к крепёжному винту в верхнем торце крышки корпуса прибора. Установите прибор на DIN-рейку в порядке, указанном на рис. 2.2.3. Снимите крышку прибора в порядке, указанном на рис. 2.2.2.



Рисунок 2.2.2. Снятие крышки прибора

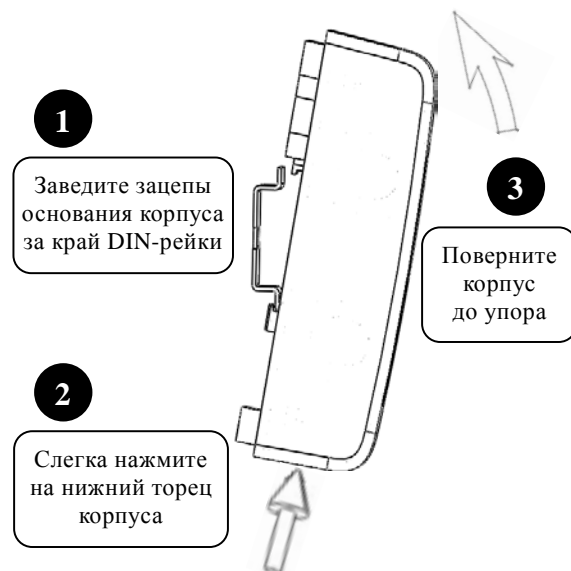


Рисунок 2.2.3. Крепление прибора на DIN-рейку

2.2.4 Подключение прибора

После транспортировки перед включением блок должен быть выдержан без упаковки в нормальных условиях не менее 24 ч.

Схема подключения прибора показана на рис. 2.2.4.

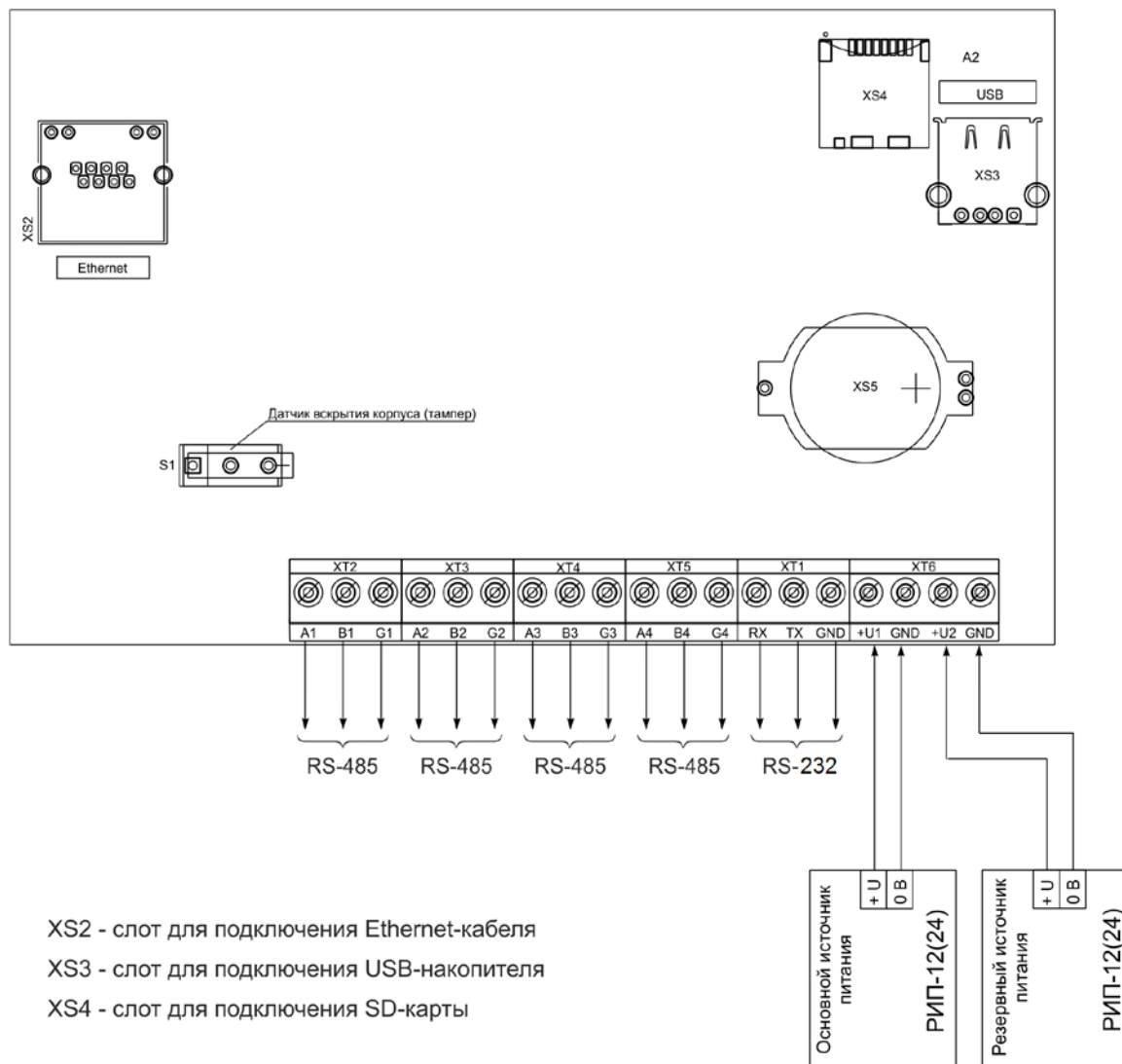


Рисунок 2.2.4. Схема внешних соединений

2.2.5 Светодиодные индикаторы

На приборе имеются следующие световые индикаторы: «РАБОТА» – зелёный, «RS-485-1», «RS-485-2», «RS-485-3», «RS-485-4», «RS-232» – двухцветные (зелёный/желтый).

При включении УСПД индикаторы линий должны кратковременно зажечься, а затем погаснуть. Индикатор «РАБОТА» должен включиться. Режимы работы светодиодных индикаторов приведены в Таблице 2.2.1.

Таблица 2.2.1. Режимы работы светодиодных индикаторов

Световой индикатор «РАБОТА»	
Прибор включен и штатно функционирует	Включен
Прибор выключен	Выключен
Авария питания	0,2 с включено 0,8 с выключено
Неисправность одного из программных модулей прибора	0,2 с выключено 0,8 с включено
Обновление прошивки	Мигает с частотой 5 ГЦ
Общая авария (проблема с MicroSD-картой, базой данных или другими модулями)	Мигает с частотой 2 ГЦ
Подготовка перед перезагрузкой после изменения настроек, требующих перезагрузки	Мигает с частотой 1 Гц
Задержка времени перед сбросом настроек	Мигает с частотой 0,5 Гц

Световые индикаторы линий RS	
Приём данных	Кратковременное включение жёлтым цветом в момент приёма пакета данных
Передача данных	Кратковременное включение зелёным цветом в момент передачи пакета данных
Задержка времени перед сбросом настроек	1 с включено жёлтым цветом 1 с выключено

Индикация системной неисправности – световой индикатор «Работа» выключен, световые индикаторы линий RS выключены или постоянно горят желтым цветом. Данная неисправность может проявиться в момент подачи питания на прибор и подлежит восстановлению только в сервисном центре.

Переменное мигание индикатора «РАБОТА» и RS-232 зелёный после подачи питания: режим специальных комбинаций датчика вскрытого корпуса (данный режим доступен только при вскрытом корпусе).

2.2.6 Возможные неисправности и способ устранения

Таблица 2.2.2

Неисправность	Возможная проблема	Пути решения
Прибор не обнаруживается в АРМ "Ресурс"	Не правильно задан адрес сервера или сетевые настройки	Проверьте настройки согласно пункту 2.2.7
Световой индикатор "РАБОТА" показывают аварию питания	Неправильное напряжение или мощность источника питания	Проверьте источник питания на соответствие требованиями прибора
Световой индикатор "РАБОТА" показывают неисправность одного из программных модулей прибора	Программная ошибка	Перезагрузите устройство, в случае повторения проблемы, обратитесь в тех. поддержку производителя

При снижении напряжения питания до 10,0 В прибор переходит в режим «Авария питания». При восстановлении напряжения питания до уровня более 10,4 В прибор возвращается в дежурный режим работы. Аналогичным образом прибор будет себя вести при повышении напряжения до 28,6 В и при его понижении до 28,2 В.

2.2.7 Настройка прибора

2.2.7.1 Настройка сетевого адреса

После подключения прибора необходимо настроить его сетевой адрес. Для этого:

- Соедините УСПД и ПК через кабель Ethernet.
- Уберите шлюз в сетевых настройках ПК. Например, в Windows 7 для этого следует открыть окно свойств «Протокол Интернета версии 4»:

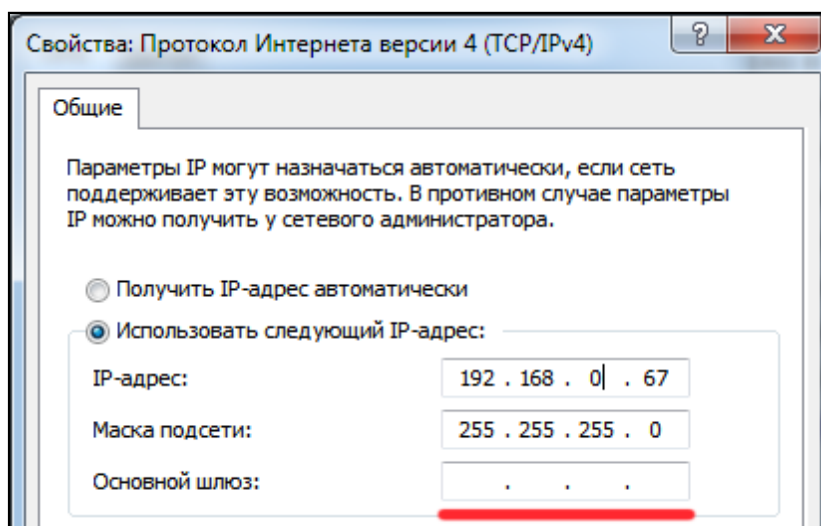


Рис. 2.2.5. Окно настройки параметров сети

- Установите любой статический IPv4 адрес вида 192.168.0.XX, кроме адреса 192.168.0.50 – это адрес использует панель администрирования УСПД.

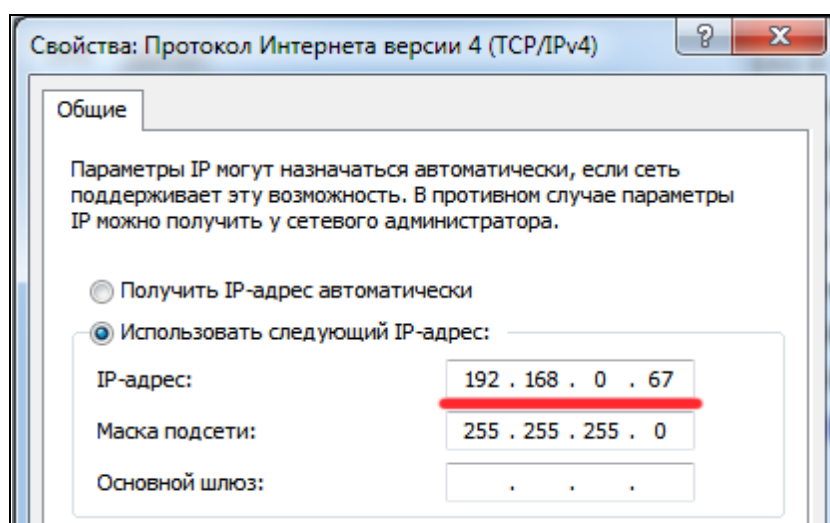


Рис. 2.2.6. Окно настройки параметров сети

- Откройте браузер и перейдите по адресу: <http://192.168.0.50> (поддерживаются последние версии браузеров Chrome, Яндекс.Браузер, Opera, Edge, Mozilla Firefox и Safari, выпущенные, начиная с 2021 года).
- Для входа на страницу настройки используйте логин «admin» и пароль «m3000uspd».

Настройки сети

Общие Ethernet **usb-modem** Wi-Fi Резервный канал

MAC: F8:DC:7A:0B:DE:B8
Статус: работает и передаёт данные

	Работающие настройки:
Способ настройки:	Вручную
Адрес:	192.168.201.26
Маска сети:	255.255.255.0
Шлюз по умолчанию:	
DNS Сервера:	DNS сервера
<input type="button" value="Записать"/> <input type="button" value="Обновить"/>	

Рис. 2.2.7. Страница настройки параметров сети

- На странице «Настройка сети» выберете необходимый канал связи и введите новые сетевые настройки.
- Нажмите кнопку «Записать», после перезагрузки УСПД будут использоваться новые сетевые настройки. Далее нужно с помощью браузера подключиться по новому сетевому адресу УСПД и вернуться в панель администрирования.
- В панели администрирования перейдите на страницу «Сервисное обслуживание», затем на вкладку «Прочие настройки». В нём нужно ввести «Адрес сервера УСПД» и «Порт сервера УСПД»:

Сервисное обслуживание

Прочие настройки **Обновление**

Порт сервера УСПД ?

Адрес сервера УСПД ?

Время жизни токена авторизации ?

Контроль двух вводов питания

Доступ к устройству по протоколу http ?

Доступ к устройству по протоколу https ?

Рис. 2.2.8. Ввод адреса сервера АРМ «Ресурс»

- Нажмите кнопку «Записать» и после перезагрузки УСПД первоначальная настройка устройства будет завершена.
- Дальнейшая работа с устройством будет производиться через АРМ «Ресурс».

2.2.7.2 Сброс на заводские установки

В приборе предусмотрена возможность изменения некоторых конфигурационных параметров при помощи набора комбинации коротких и длинных нажатий датчика вскрытия корпуса (тампера), расположенного на плате. Длинное нажатие – это удержание датчика вскрытия корпуса в состоянии нажато в течение более 0,5 сек, но менее 6 сек. Кратковременное нажатие – это удержание тампера в состоянии нажато в течение 0,02...0,5 сек. Пауза между нажатиями должна быть не менее 0,02 сек. Не нажатое в течении 2 и более сек состояние тампера является признаком конца набора комбинации. Нажатое более 6 сек состояние тампера аннулирует комбинацию нажатий. Комбинация нажатий должна выполняться после подачи питания на прибор и выхода режима свечения светодиодов «Работа» и «RS-485/232 – 5» в попеременное мигание.

Перечень комбинаций нажатий тампера приведен в Таблице 2.2.3.

Таблица 2.2.3

Комбинация	Назначение
0101	Запрет автоматической перезагрузки
1110	Сброс сетевых адресов устройства на значения указанные в инструкции
111000	Частичный сброс настроек УСПД к заводским настройкам. Настройки удалятся, но БД и показания счётчиков останутся
111011	Очистка базы данных УСПД. Резервные копии БД и настроек сохраняются
110110	Форматирование MicroSD-карты (для инициализации). <u>Полностью удалит БД, все показания счётчиков и журналы!</u> <u>Настройки прибора останутся</u>
11001100	Сброс пароля владельца на заводское значение
000111000	Полный сброс устройства к заводским настройкам. Выполняется 1-2 минуты

Примечание: «0» соответствует «короткому» нажатию, «1» - длинному.



Внимание!

После сброса сетевых настроек необходимо выполнить их повторную настройку (см. пункт 2.2.7.1).

2.2.8 Обновление прошивки

УСПД имеет возможность обновления версии своего встроенного программного обеспечения («прошивки»). Новая версия позволяет расширить функционал прибора и/или устранить недостатки имеющейся версии.

Список доступных прошивок, их ключевые особенности и рекомендуемые обновления доступны на сайте <http://bolid.ru> на вкладке «Скачать» страницы соответствующего прибора.

Обновление прошивки осуществляется через веб-интерфейс УСПД. В веб-интерфейсе скачанный файл загружается в УСПД на вкладке «Обновление» страницы «Сервисное обслуживание». Необходимо нажать кнопку «Обзор», выбрать файл прошивки и нажать кнопку «Отправить»:

Сервисное обслуживание

Прочие настройки Обновление

Обновить прошивку устройства

Выберите файл Файл не выбран Отправить

Перетащите файл

Рис. 2.3.1. Обновление прошивки на устройстве через веб-интерфейс

Во время процесса обновления версии отображается прогресс. Во время обновления УСПД останавливает опрос по всем линиям. Во время обновления версии нельзя отключать УСПД от питания. После успешного обновления УСПД перезагружается. Обновление до «старшей» версии происходит с сохранением конфигурации, обновление до «младшей» – без (если в документации к прошивке не указано иначе). Рекомендуется обновлять УСПД при подключении «на столе» (т.е. при наличии оперативного прямого доступа к УСПД).

Во время обновления доступ с других клиентов будет ограничен.

После обновления прошивки рекомендуется сделать сброс кэша браузера для корректного отображения новой версии WEB-интерфейса «М3000-УСПД».

2.3 Использование прибора

Использование прибора осуществляется в составе системы АСКУЭ «Ресурс» производства компании ЗАО НВП «Болид».

АСКУЭ «Ресурс» – это аппаратно-программный комплекс, предназначенный для организации коммерческого и технического учета различных видов энергоресурсов: электроэнергии, тепловой энергии, расхода воды, газа и др.

АСКУЭ «Ресурс» обеспечивает решение всех основных задач учета энергоресурсов: осуществляет автоматизированный сбор данных измерений с приборов учета, долговременное их хранение, обработку, экспорт в вышестоящие информационные и SCADA – системы. Предоставляет информацию в различных видах необходимым ресурсо-снабжающим организациям, управляющим компаниям и абонентам. Позволяет осуществлять интеграцию со специализированным ПО управляющих организаций и бухгалтерскими программами.

Вся дальнейшая настройка и работа с УСПД осуществляется в ПО АРМ «Ресурс» согласно руководству по эксплуатации АРМ «Ресурс».

3 Техническое обслуживание изделия

3.1 Общие указания

Техническое обслуживание УСПД должно проводиться не реже одного раза в год лицами, имеющими квалификационную группу по технике безопасности не ниже второй, изучившими настоящее руководство, прошедшими инструктаж по технике безопасности и имеющими квалификационную группу по электробезопасности не ниже III для электроустановок до 1000 В.

3.2 Порядок технического обслуживания изделия

Работы по плановому техническому обслуживанию включают в себя:

- Проверку внешнего состояния прибора;
- Проверку надёжности крепления прибора, состояния внешних монтажных проводов, контактных соединений;
- Очистку контактных соединений и корпуса УСПД от пыли, грязи и следов коррозии;
- Проверку работоспособности УСПД.

3.3 Проверка работоспособности изделия

- Самодиагностика основных узлов контроллера производится автоматически по умолчанию раз в сутки, при включении контроллера или после выполнения команды «Сброс»;
- Произвести визуальный контроль работоспособности контроллера;
- Убедиться в постоянном свечении светодиода «Работа», что свидетельствует о наличии напряжения питания и его соответствии норме;
- Убедиться в мигающем режиме светодиодов активных портов RS-485 при обмене;
- При подключении порта Ethernet должна быть светодиодная индикация на разъёме.

3.4 Действия в экстремальных ситуациях

Внимание! В случае обнаружения в месте установки изделия искрения, возгорания, задымленности, запаха горения изделие должно быть обесточено и передано в ремонт.

4 Текущий ремонт

4.1 Текущий ремонт неисправного прибора производится на предприятии-изготовителе или в авторизированных ремонтных центрах. Отправка прибора для проведения текущего ремонта оформляется установленным порядком.

4.2 Выход прибора из строя в результате несоблюдения потребителем правил монтажа или эксплуатации не является основанием для рекламации и гарантийного ремонта.

4.3 Рекламации направлять по адресу:

ЗАО НВП «Болид», Россия, 141070, Московская область, г. Королёв, ул. Пионерская, 4.

Тел.: +7 (495) 775-71-55, электронная почта: info@bolid.ru.

4.4 При затруднениях, возникших при эксплуатации прибора, рекомендуется обращаться в техническую поддержку по телефону +7 (495) 775-71-55 или по электронной почте support@bolid.ru.

5 Хранение

5.1 В транспортной таре допускается хранение при температуре окружающего воздуха от минус 50 до плюс 50 °С и относительной влажности до 95 % при температуре плюс 35 °С.

5.2 В потребительской таре допускается хранение только в отапливаемых помещениях при температуре от плюс 5 до плюс 40 °С и относительной влажности до 80 % при температуре плюс 20 °С.

6 Транспортирование

6.1 Транспортировка приборов допускается в транспортной таре при температуре окружающего воздуха от минус 50 до плюс 50 °С и относительной влажности до 95 % при температуре плюс 35 °С.

7 Утилизация

7.1 Утилизация прибора производится с учетом отсутствия в нем токсичных компонентов. Батарея питания CR2032 подлежат сдаче в специальные пункты приема.

7.2 Содержание драгоценных материалов: не требует учёта при хранении, списании и утилизации (п. 1.2 ГОСТ 2.608-78).

7.3 Содержание цветных металлов: не требует учёта при списании и дальнейшей утилизации изделия.

8 Гарантии изготовителя

8.1 Изготовитель гарантирует соответствие требованиям технических условий при соблюдении потребителем правил транспортирования, хранения, монтажа и эксплуатации.

8.2 Гарантийный срок эксплуатации – 18 месяцев со дня ввода в эксплуатацию, но не более 24 месяцев со дня выпуска изготовителем.

9 Сведения о сертификации

9.1 «М3000-УСПД» АЦДР.424179.001 в соответствии с описанием типа средства измерений системы АСКУЭ «Ресурс» входит в состав системы. Системы автоматизированного учета «Ресурс» зарегистрированы в Федеральном информационном фонде по обеспечению единства измерений под № 60424-15.

9.2 «М3000-УСПД» АЦДР.424179.001 соответствует требованиям технического регламента Таможенного союза «О безопасности низковольтного оборудования» (ТР ТС 004/2011) и «Электромагнитная совместимость технических средств» (ТР ТС 020/2011). Имеет декларацию о соответствии ЕАЭС № RU Д-РУ.РА01.В.96408/22.

9.3 Производство «М3000-УСПД» АЦДР.424179.001 имеет сертификат соответствия ГОСТ Р ИСО 9001. Сертификат соответствия размещен на сайте <https://bolid.ru> в разделе «О компании».

Приложение А. Шаблон для монтажа

(Масштаб 1:1 при печати на формате А4)

