

ИСО 9001



СЧИТЫВАТЕЛИ БЕСКОНТАКТНЫЕ

«Proху-2А исп.01»,

«Proху-2М», «Proху-2МА»

Руководство по эксплуатации

АЦДР.425729.002-01 РЭп

СОДЕРЖАНИЕ

1	ОБЩИЕ СВЕДЕНИЯ.....	4
2	ТЕХНИЧЕСКИЕ ХАРАКТЕРИСТИКИ.....	4
3	КОМПЛЕКТНОСТЬ.....	5
4	КОНСТРУКЦИЯ, МОНТАЖ, ПОДКЛЮЧЕНИЕ.....	5
5	ОПИСАНИЕ И РАБОТА ИЗДЕЛИЯ.....	6
6	КОНФИГУРИРОВАНИЕ.....	6
7	ПРОВЕРКА РАБОТОСПОСОБНОСТИ.....	6
8	ТЕХНИЧЕСКОЕ ОБСЛУЖИВАНИЕ И РЕМОНТ.....	7
9	ВОЗМОЖНЫЕ НЕИСПРАВНОСТИ И СПОСОБЫ ИХ УСТРАНЕНИЯ.....	7
10	ТРАНСПОРТИРОВАНИЕ, ХРАНЕНИЕ, УТИЛИЗАЦИЯ.....	7
11	ГАРАНТИИ ИЗГОТОВИТЕЛЯ.....	8
12	СВЕДЕНИЯ О СЕРТИФИКАЦИИ ИЗДЕЛИЯ.....	8
	Приложение А.....	9
	Приложение Б.....	10

Настоящее руководство по эксплуатации предназначено для изучения принципов работы и эксплуатации считывателей бесконтактных «Proху-2А исп.01», «Proху-2М», «Proху-2МА» АЦДР.425729.002-01.

1 ОБЩИЕ СВЕДЕНИЯ

1.1 Считыватели бесконтактные «Proху-2А исп.01», «Proху-2М», «Proху-2МА» АЦДР.425729.002-01 (в дальнейшем – считыватели) применяются в системах охраны и в системах контроля и управления доступом (СКД), предназначены для считывания кода идентификационных карточек и передачи его на приборы приёмно-контрольные или контроллеры СКД, поддерживающие любой из следующих входных форматов данных:

- Touch Memory + RS-232 TTL (5 байт + CRC);
- RS-232/DATA + PWM/STROBE (5 байт);
- RS-232/DATA + PWM/STROBE (5 байт + CRC);
- Wiegand-26, Wiegand-37, Wiegand-44;
- АВА TRACK II (10 десятичных цифр);
- АВА TRACK II (13 десятичных цифр).

Считыватель «Proху-2А» *исп.01* работает с идентификационными картами и брелоками стандарта EM-Marin, а также картами HID ProхCard II.

Считыватель «Proху-2М» работает с идентификационными картами стандарта MIFARE[®], например, MIFARE Ultralight, MIFARE Standart 1 KByte, MIFARE Standart 4 KByte.

Считыватель «Proху-2МА» работает с идентификационными картами и брелоками обоих стандартов MIFARE, EM-Marin, а также картами HID ProхCard II.

1.2 Область применения считывателя: системы охраны и управления доступом.

1.3 Конструкция считывателя не предусматривает его использование в условиях воздействия агрессивных сред, пыли, а также во взрывопожароопасных помещениях.

2 ТЕХНИЧЕСКИЕ ХАРАКТЕРИСТИКИ

Основные технические характеристики считывателя приведены в таблице 2.1.

Таблица 2.1 – Основные технические характеристики прибора

Наименование характеристики	Значение
Напряжение питания, В	- от 8 до 15
Потребляемый ток, мА	
<ul style="list-style-type: none"> • «Proху-2А исп.01» • «Proху-2М» • «Proху-2МА» 	<ul style="list-style-type: none"> - не более 100 - не более 160 - не более 180
Дистанция считывания, см	
<ul style="list-style-type: none"> • «Proху-2А исп.01» • «Proху-2М» • «Proху-2МА»: <ul style="list-style-type: none"> Em-Marin, HID MIFARE 	<ul style="list-style-type: none"> - до 12 - до 6 - до 12 - до 6
Диапазон температур, °С	- от минус 20 до +60
Относительная влажность воздуха, %	- 95%
Степень защиты оболочки по ГОСТ 14254-96	- IP20
Масса прибора, кг	- не более 0,1
Габаритные размеры прибора, мм	- 97×123×24
Время непрерывной работы прибора	- круглосуточно
Средняя наработка прибора на отказ в дежурном режиме работы, ч	- не менее 80000
Вероятность безотказной работы за 1000 ч	- 0,98758
Средний срок службы прибора, лет	- 10

3 КОМПЛЕКТНОСТЬ

Наименование	Количество, шт	Примечание
Считыватель «Proxy-2А исп.01» АЦДР.425729.002-01 («Proxy-2М» АЦДР.425729.002-02, «Proxy-2МА» АЦДР.425729.002-03)	1	
Руководство по эксплуатации АЦДР. 425729.002-01 РЭ	1	
Наклейка лицевая	1	
Съемная колодка	1	
Шуруп 1-3x30.20.016 ГОСТ 1145-80 (с дюбелем)	4	
Упаковка	1	

4 КОНСТРУКЦИЯ, МОНТАЖ, ПОДКЛЮЧЕНИЕ

4.1 Меры безопасности

Меры безопасности при подготовке изделия:

- конструкция считывателя удовлетворяет требованиям электро- и пожарной безопасности по ГОСТ 12.2.007.0-75 и ГОСТ 12.1.004-91;
- считыватель не имеет цепей, находящихся под опасным напряжением;
- конструкция считывателя обеспечивает его пожарную безопасность в аварийном режиме работы и при нарушении правил эксплуатации согласно ГОСТ 12.1.004-91;
- монтаж, установку, техническое обслуживание производить при отключенном напряжении питания считывателя;
- монтаж и техническое обслуживание считывателя должны производиться лицами, имеющими квалификационную группу по технике безопасности не ниже второй.

4.2 Конструкция

Внешний вид считывателя, а также установочные размеры считывателя показаны на рисунке в приложении А.

4.3 Монтаж считывателя

4.3.1 Разметка для крепления считывателя на стене приведена в приложении А.

4.3.2 Считыватель закрепляется к стене с помощью четырех шурупов.

4.3.3 При установке считывателя на металлическую поверхность требуется неметаллическая прокладка толщиной не менее 2 см.

4.3.4 Лицевую наклейку рекомендуется устанавливать по окончании пуско-наладочных работ.

4.4 Подключение считывателя

4.4.1 Схемы внешних подключений считывателя приведена в приложении Б

4.4.2 Считыватель снабжен съёмной контактной колодкой «под винт», к которой подключаются провода.

4.4.3 Для обеспечения надежной работы считывателя необходимо:

- обеспечить установку считывателя на расстоянии не менее 0,5 м от другого считывателя (если он имеется) и не менее 1 м от электромагнитного замка;
- помнить, что диапазон напряжения питания считывателя от 8 до 15 В;
- питание считывателя и приборов, к которым он подключается (например, «С2000-4» и «С2000-2»), должно осуществляться от одного источника питания 12 В.

Если к этому же источнику питания подключен и электромагнитный замок, то его питание должно подводиться отдельным проводом; настоятельно рекомендуется питать электромагнитные замки от отдельного источника питания.

Если в конструкции электромагнитного замка не предусмотрена схема подавления импульсов высокого напряжения, возникающих при коммутации питания, то необходимо параллельно обмотке замка устанавливать диод в обратном включении (допустимый ток диода в прямом направлении должен быть не менее 1 А).

5 ОПИСАНИЕ И РАБОТА ИЗДЕЛИЯ

После поднесения карты, считыватель передает ее уникальный код в одном из выбранных форматов данных, перечисленных в п.1.1 настоящего руководства.

Считыватель поддерживает управление индикацией от приемно-контрольного прибора или контроллера СКД. Для этого предусмотрены контакты управления зеленым и красным светодиодом (LEDG и LEDR), а также звуковым сигнализатором (BEEP). При этом предусмотрена возможность выбора полярности управления индикацией.

Если внешнее управление индикацией отсутствует, считыватель выдает собственную индикацию при поднесении карты – один короткий звуковой сигнал и кратковременное выключение индикатора «POWER».

6 КОНФИГУРИРОВАНИЕ

Формат выходных данных и режим работы индикации считывателя задаются с помощью 6-позиционного DIP-переключателя, который находится над съемной колодкой. На рисунке 1 представлен DIP-переключатель.



Рисунок 1

Режим конфигурации DIP-переключателя

SW1	SW2	SW3	Формат выходных данных
OFF	OFF	OFF	DALLAS + RS-232 TTL emulation (5 bytes + CRC)
OFF	OFF	ON	RS-232/DATA + PWM/SRTOBE (5 bytes)
OFF	ON	OFF	RS-232/DATA + PWM/SRTOBE (5 bytes + CRC)
OFF	ON	ON	Wiegand-26
ON	OFF	OFF	Wiegand-37
ON	OFF	ON	Wiegand-44
ON	ON	OFF	ABA TRACK II (10 digits)
ON	ON	ON	ABA TRACK II (13 digits)

SW4	Полярность сигнала управления светодиодными индикаторами и звуковым сигнализатором
ON	Активная «1» (+5 V)
OFF	Активный «0» (0 V)

SW5	SW6	Режим свечения светодиодного индикатора READY при одновременно активных сигналах управления ЗЕЛЁНЫМ и КРАСНЫМ светодиодами
OFF	OFF	Меняет свет с ЗЕЛЁНОГО на КРАСНЫЙ с частотой 2 Гц
OFF	ON	Только КРАСНЫЙ светодиод
ON	OFF	Только ЗЕЛЁНЫЙ светодиод
ON	ON	ЗЕЛЁНЫЙ и КРАСНЫЙ светодиод одновременно

7 ПРОВЕРКА РАБОТОСПОСОБНОСТИ

При включении питания прибора считыватель должен выдать серию из четырёх коротких звуковых сигналов разной тональности, а световые индикаторы POWER и READY должны поочередно включиться в последовательности: POWER, READY (красный), READY (зелёный); после чего должен включиться индикатор POWER и индикатор READY (красный).

Поднести идентификационную карточку к считывателю. После считывания кода карточки считыватель издаёт короткий звуковой сигнал, индикатор POWER кратковременно гаснет. Дальнейшее поведение светодиодного индикатора READY и звукового сигнализатора зависит от реакции контроллера на поднесённую карту.

8 ТЕХНИЧЕСКОЕ ОБСЛУЖИВАНИЕ И РЕМОНТ

8.1 Работы по техническому обслуживанию выполняются не реже 1 раза в год электромонтерами, имеющими группу электробезопасности не ниже 3.

8.2 Техническое обслуживание считывателя производится по плано-предупредительной системе, которая предусматривает годовое техническое обслуживание. Работы по плановому годовому техническому обслуживанию включают в себя:

- проверку внешнего состояния считывателя;
- проверку работоспособности согласно разделу 7.1 настоящего руководства;
- проверку надёжности крепления считывателя, состояния внешних монтажных проводов, контактных соединений.

ВНИМАНИЕ!

Претензии без приложения акта предприятие-изготовитель не принимает.

8.3 Выход считывателя из строя в результате несоблюдения потребителем правил монтажа или эксплуатации не является основанием для рекламации и гарантийного ремонта.

ВНИМАНИЕ!

Не пытайтесь снять печатную плату считывателя, это автоматически аннулирует гарантийные обязательства.

8.4 Рекламации направлять по адресу:

ЗАО НВП «Болид», Россия, 141070, Московская область, г. Королёв, ул. Пионерская, 4.

Тел.: +7 (495) 775-71-55. E-mail: info@bolid.ru.

8.5 При затруднениях, возникших при эксплуатации прибора, рекомендуется обращаться в техническую поддержку по телефону +7 (495) 775-71-55, или по электронной почте support@bolid.ru.

9 ВОЗМОЖНЫЕ НЕИСПРАВНОСТИ И СПОСОБЫ ИХ УСТРАНЕНИЯ

9.1 Перечень возможных неисправностей и способов устранения приведён в таблице 9.1.

Таблица 9.1 Возможные неисправности и методы их устранения

Наименование неисправности	Вероятная причина	Способы устранения
Светодиод «Ready» не светится	Отсутствует питание считывателя	Проверить наличие питания на соответствующих контактах считывателя
После поднесения карты считыватель издает звуковой сигнал, но прибор, к которому подключен считыватель, на карту не реагирует, индикация на считывателе отсутствует.	Плохой контакт по линиям D0, D1 или прибор неправильно настроен	Проверить контакт, проверить настройки прибора и считывателя

10 ТРАНСПОРТИРОВАНИЕ, ХРАНЕНИЕ, УТИЛИЗАЦИЯ

10.1 В транспортной таре считыватели могут храниться в неотапливаемых складских помещениях при температуре окружающего воздуха от минус 50 до плюс 50 °С и относительной влажности до 95 % при температуре плюс 35 °С.

10.2 Считыватели должны храниться в потребительской таре в отапливаемых складских помещениях при температуре от плюс 5 до плюс 40 °С и относительной влажности до 80% при температуре плюс 20 °С.

10.3 Утилизация считывателя производится с учетом отсутствия в нем токсичных компонентов.

10.4 Содержание драгоценных материалов: не требует учёта при хранении, списании и утилизации (п. 1.2 ГОСТ 2.608-78).

10.5 Содержание цветных металлов: не требует учёта при списании и дальнейшей утилизации изделия.

11 ГАРАНТИИ ИЗГОТОВИТЕЛЯ

11.1 Изготовитель гарантирует соответствие требованиям технических условий при соблюдении потребителем правил транспортирования, хранения монтажа и эксплуатации.

11.2 Гарантийный срок эксплуатации – 18 месяцев со дня ввода в эксплуатацию, но не более 24 месяцев со дня выпуска изготовителем.

12 СВЕДЕНИЯ О СЕРТИФИКАЦИИ ИЗДЕЛИЯ

12.1 Считыватели бесконтактные «Proxy-2A исп.01», «Proxy-2M», «Proxy-2MA» соответствуют требованиям технического регламента Таможенного союза ТР ТС 020/2011 «Электромагнитная совместимость технических средств». Имеют декларацию о соответствии ЕАЭС № RU Д-RU.PA01.B.47039/22.

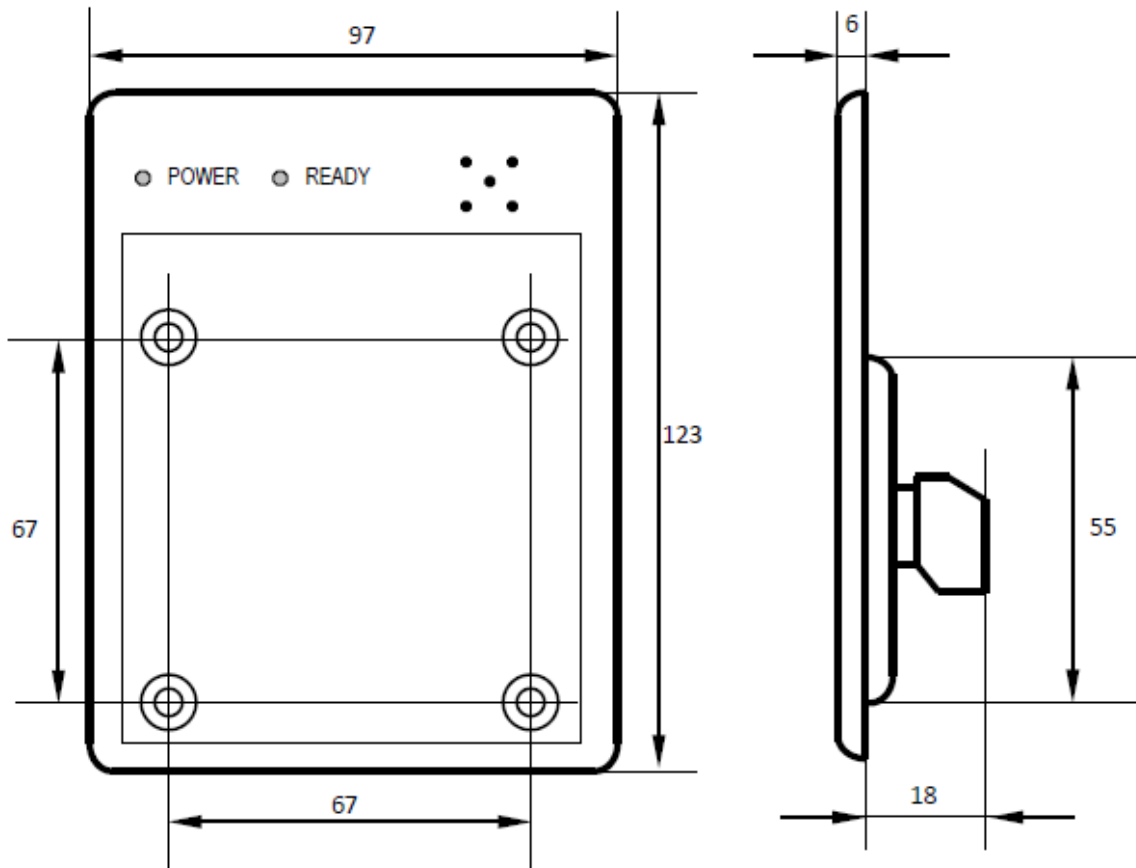
12.2 Считыватели бесконтактные «Proxy-2A исп.01», «Proxy-2M», «Proxy-2MA» соответствуют требованиям Технического регламента ТР ЕАЭС 037/2016 «Об ограничении применения опасных веществ в изделиях электроники и радиоэлектроники» и имеют декларацию о соответствии: ЕАЭС № RU Д-RU.PA01.B.67627/20.

12.3 Считыватели бесконтактные «Proxy-2A исп.01», «Proxy-2M», «Proxy-2MA» входят в состав Системы контроля и управления доступом, которая имеет сертификат соответствия технических средств обеспечения транспортной безопасности требованиям к их функциональным свойствам № МВД РФ.03.000972, выданный ФКУ НПО «СТиС» МВД России.

12.4 Производство «Proxy-2A исп.01», «Proxy-2M», «Proxy-2MA» имеет сертификат соответствия ГОСТ Р ИСО 9001. Сертификат соответствия размещен на сайте **bold.ru** в разделе «О КОМПАНИИ».

Приложение А

Внешний вид считывателя и установочные размеры



Приложение Б

Схемы внешних подключений



Таблица 1 Назначение контактов считывателя

№	Наименование	Назначение
1	+12 V	Напряжение питания считывателя
2	GND	Общий провод
3	D0	См. Таблицу 2
4	D1	См. Таблицу 2
5	LEDG	Управление зелёным светодиодом ¹⁾
6	LEDR	Управление красным светодиодом ¹⁾
7	BEEP	Управление звуковым сигнализатором ¹⁾

¹⁾ Отсутствие соединения входов 5, 6 и 7 с приёмно-контрольным прибором или контроллером СКД соответствует подаче на них уровня логического «0».

Таблица 2 Назначение контактов D0, D1 при различных форматах выходных данных (определяется переключателями SW1–SW3)

	Контакт 3 колодки (D0/TM)	Контакт 4 колодки (D1)
1	Touch Memory + RS-232 – данные в формате Touch Memory	Touch Memory + RS-232 – данные в формате RS-232 (ТТЛ), 2400 бит/сек, (5 байт + CRC)
2	RS-232/DATA (5 байт)	PWM/STROBE (5 байт)
3	RS-232/DATA (5 байт + CRC)	PWM/STROBE (5 байт + CRC)
4	Wiegand-26 – данные «0»	Wiegand-26 – данные «1»
5	Wiegand-37 – данные «0»	Wiegand-37 – данные «1»
6	Wiegand-44 – данные «0»	Wiegand-44 – данные «1»
7	ABA TRACK II (10 цифр) – данные	ABA TRACK II (10 цифр) – строб
8	ABA TRACK II (13 цифр) – данные	ABA TRACK II (13 цифр) – строб

