



ОБЩЕСТВО С ОГРАНИЧЕННОЙ ОТВЕТСТВЕННОСТЬЮ
«ЭЛЕСТА»

Источник электропитания вторичный с резервом
ИЭПВР 22-12/2,0-1
«РБП Юпитер-9132»

Паспорт
ЕАСД.436534.004 ПС
Ред.0.5

Содержание

1 Общие указания.....	2
2 Основные сведения об изделии и технические данные.....	2
2.1 Назначение.....	2
2.2 Технические данные изделия.....	3
2.3 Установка изделия на объекте.....	3
2.4 Элементы подключения.....	4
2.5 Индикация изделия.....	4
3 Комплектность.....	5
4 Ресурсы, срок службы и хранения, гарантии изготовителя.....	5
5 Консервация.....	6
6 Движение изделия при эксплуатации.....	6
7 Ремонт и учет работы по бюллетеням и указаниям.....	6
8 Заметки по эксплуатации и хранению.....	7
9 Сведения об утилизации.....	8
10 Особые отметки.....	8
11 Свидетельство о приёмке.....	8

1 Общие указания

Паспорт на изделие «Источник электропитания вторичный с резервом ИЭПВР 22-12/2,0-1 «РБП Юпитер-9132»» (далее – изделие) является документом, удостоверяющим основные характеристики изделия, определяющим комплект поставки и отражающим сведения о состоянии изделия за весь период эксплуатации.

Перед эксплуатацией изделия необходимо внимательно ознакомиться с эксплуатационной документацией.

Состав комплекта поставки изделия указывается в разделе «Комплектность» паспорта.

При обнаружении дефектов изделия, следует обращаться к поставщику изделия.

Паспорт входит в комплект поставки и должен постоянно храниться в органе (подразделении), ответственном за эксплуатацию изделия. Все записи, вносимые в паспорт, должны быть заверены лицами, ответственными за эксплуатацию изделия. Все записи в паспорте производятся только чернилами, отчетливо и аккуратно. Подчистки и незаверенные исправления ЗАПРЕЩАЮТСЯ. Неправильная запись должна быть аккуратно зачеркнута и рядом записана новая, которую заверяет ответственное лицо. Рядом с подписью ответственного лица должна быть указана фамилия и инициалы этого лица (штамп исполнителя).

С более подробным руководством на изделие можно ознакомиться на сайте elesta.ru.

Изготовитель оставляет за собой право вносить изменения в конструкцию и электрическую схему, не отражая этого в настоящем документе.

Сведения об изготовителе

Предприятие-изготовитель: ООО «Элеста»

Российская Федерация, 194295, Санкт-Петербург, ул. Ивана Фомина, д. 6, лит. Б.

т. 8-800-250-87-27, т/ф (812) 243-96-96.

E-mail: elesta@elesta.ru.

2 Основные сведения об изделии и технические данные

2.1 Назначение

Изделие предназначено для питания постоянным электрическим током средств пожарно-охранной сигнализации, устройств промышленного и бытового назначения, требующих при эксплуатации бесперебойного питания. Изделие рассчитано на непрерывную круглосуточную работу. Внешний вид изделия приведен на рисунке 1.



Рисунок 1 – Внешний вид изделия

Изделие имеет следующие возможности:

- основной источник электропитания (далее — ОИЭП) ;
- резервный источник электропитания (далее — РИЭП);
- переход на резервное питание при пропадании основного;
- защита от перегрузки и короткого замыкания выходной цепи;
- защита аккумуляторной батареи (далее — АКБ) от глубокого разряда;
- защита встроенной цепи заряда аккумуляторной батареи от переплюсовки и короткого замыкания;
- информационный выход переключения на резервное питание;
- три световых индикатора режимов работы.

2.2 Технические данные изделия

- ОИЭП: сеть переменного тока, частотой (50 ± 1) Гц, напряжением (184...264,5) В;
- РИЭП: одна герметичная необслуживаемая АКБ, емкостью 7 А·ч, номинальным напряжением 12 В;
- информационный выход переключения на резервное питание с логикой работы типа «открытый коллектор» – при питании от сети 230 В выход «Рез» притянут к «земле». Максимальное напряжение на выходе – 25 В, ток – 200 мА;
- защита АКБ от глубокого разряда в случае отсутствия ОИЭП при достижении уровня напряжения АКБ, равного ($10,6 \pm 0,2$) В.

ВНИМАНИЕ:

- 1) Запрещается применять негерметичные обслуживаемые аккумуляторные батареи.
- 2) Запрещается применять непerezаряжаемые батареи.
- 3) При совместном использовании с объектовыми приборами «Юпитер» тип подключения входа «Резерв» в конфигурации изделия должен быть «Нормально замкнутый».

Технические данные изделия приведены в таблице 1.

Таблица 1 – Технические данные изделия

Наименование характеристики	Значение
Выходное напряжение ($U_{\text{вых}}$), В	$12,0 \pm 1,8$
Пульсации выходного напряжения при максимальном токе нагрузки, двойная амплитуда, не более, мВ	100
Номинальный ток нагрузки, А	2
Максимальный кратковременный (не более 5 минут) ток нагрузки, А	2,5
Потребляемая мощность от сети, не более, В·А	50
Максимальный ток заряда, А	0,5
Габаритные размеры (Д x В x Ш), мм	$(181 \times 255 \times 90) \pm 10 \%$
Масса без аккумулятора, кг	$0,66 \pm 10 \%$
Изделие предназначено для эксплуатации в закрытых помещениях с искусственным регулированием климатических условий и сохраняет работоспособность в диапазоне температур от минус 30 °С до плюс 50 °С, относительной влажности до 80 % при температуре плюс 35 °С и отсутствии конденсации влаги, атмосферном давлении от 630 до 804 мм.рт.ст	

2.3 Установка изделия на объекте

Изделие размещается на стене, на высоте, удобной для пользования и наблюдения за индикацией.

Конструктивно изделие состоит из основания корпуса с элементами подключения, закрепляемого на стене с помощью 4 саморезов, согласно установочным размерам (рисунок 2), и крышки корпуса с элементами индикации.

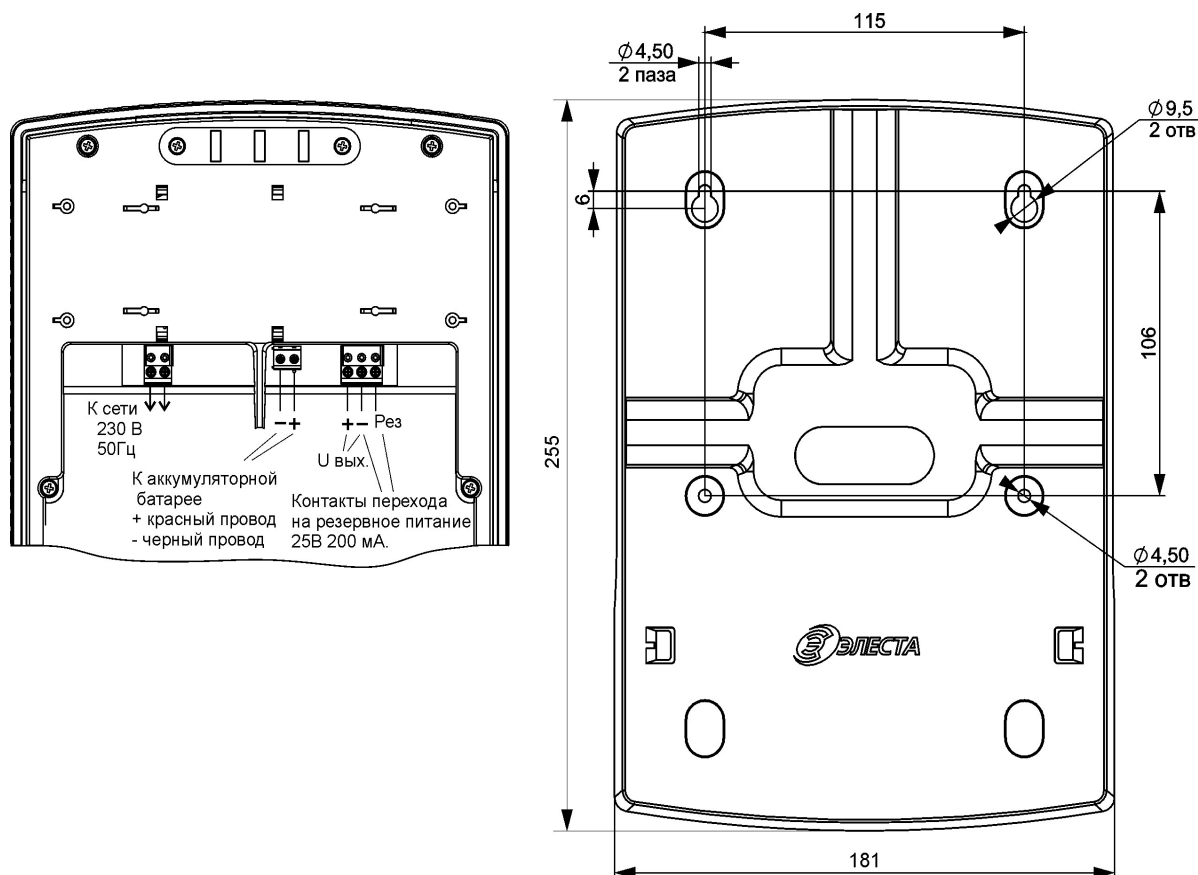


Рисунок 2 – Габаритные и установочные размеры изделия

Для доступа к клеммным колодкам на плате изделия необходимо отсоединить крышку корпуса от основания следующим образом:

- вставить шлицевую отвёртку шириной (5...8) мм в паз на верхней стороне крышки корпуса;
- придерживая крышку, аккуратно совершить проворачивающее движение отвёрткой и снять крышку корпуса;
- при необходимости повторить данные действия с нижней стороны крышки;

Подсоединить к клеммным колодкам на плате устройства АКБ, а также провода от подключаемого к изделию оборудования. Сборка корпуса изделия производится защелкиванием крышки на основании путем нажима рукой до появления щелчков.

2.4 Элементы подключения

Подключение изделия осуществляется с помощью клеммных колодок, расположенных на плате устройства (рисунок 2).

ВНИМАНИЕ:

- 1) Подключение изделия проводить только при обесточенной сети 230 В 50 Гц.
- 2) Подачу электропитания сети 230 В 50 Гц производить только при установленной крышке изделия.

2.5 Индикация изделия

На крышке изделия имеются три световых индикатора (указаны названия индикаторов, начиная с левого):

- «Сеть» – индицирует наличие напряжения сети 230 В;
- «АКБ» – индицирует процесс заряда аккумуляторной батареи;
- «Выход» – индицирует наличие выходного напряжения 12 В.

Описание работы индикаторов изделия приведено в таблице 2.

Таблица 2 – Описание работы индикаторов изделия

Индикатор	Описание
«Сеть»	Подключение к ОИЭП. Зелёное непрерывное свечение индикатора – подключён к ОИЭП и значение напряжения позволяет изделию обеспечивать заявленные выходные параметры. Отсутствие свечения индикатора – ОИЭП не подключён или значение напряжения сети не позволяет изделию обеспечивать заявленные выходные параметры.
«АКБ»	Состояние РИЭП. Зелёное непрерывное свечение индикатора – АКБ подключена с правильной полярностью и полностью заряжена. Жёлтое непрерывное свечение индикатора – АКБ подключена с правильной полярностью, идёт процесс заряда и значение напряжения на её клеммах не ниже порогового значения напряжения ($11,2 \pm 0,2$) В. Красное непрерывное свечение индикатора – АКБ подключена с правильной полярностью, идёт процесс заряда и значение напряжения на её клеммах ниже порогового значения напряжения ($11,2 \pm 0,2$) В. Отсутствие свечения индикатора – АКБ не подключена или имеет неправильную полярность.
«Выход»	Наличие напряжения на выходном разъёме изделия. Зелёное непрерывное свечение индикатора – напряжение на выходном разъёме изделия находится в допустимом диапазоне (10,2...13,8) В; Отсутствие свечения индикатора – в противном случае.

3 Комплектность

Комплект поставки изделия приведен в таблице 3.

Таблица 3 – Комплект поставки изделия

Наименование	Обозначение	Количество
Источник электропитания вторичный с резервом ИЭПВР 22-12/2,0-1 «РБП Юпитер-9132»	ЕАСД.436534.004	1
Паспорт	ЕАСД.436534.004 ПС	1
Формуляр	ЕАСД.436534.004 ФО	1*
Дюбель нейлоновый 6x30		4
Саморез 3,5x35		4
Провод	МД6.694.804-02	1
Провод	МД6.694.805-02	1
Пакет с защелкой ПНД 70x100		1
Коробка упаковочная		1
Аккумуляторная батарея 12 В, 7 А·ч		1*
* – по требованию заказчика		

4 Ресурсы, срок службы и хранения, гарантии изготовителя

Изготовитель гарантирует соответствие устройства технической документации ЕАСД.436534.004 ТУ, при соблюдении потребителем условий эксплуатации, хранения и транспортирования, приведенных в настоящем паспорте.

Гарантийный срок эксплуатации — 5 лет с момента отгрузки потребителю.

Изготовитель обязуется в течение гарантийного срока безвозмездно ремонтировать изделие, если будет обнаружено несоответствие требованиям технической документации, произошедшее по вине изготовителя.

Гарантийные обязательства не распространяются на изделие при нарушении потребителем условий эксплуатации, при наличии механических повреждений, признаков самостоятельного ремонта потребителем, при отсутствии настоящего паспорта.

Гарантийный срок не распространяется на аккумуляторную батарею.

Срок службы изделия — 8 лет.

5 Консервация

Консервация изделия предполагает упаковывание проверенного изделия в индивидуальную упаковку, не утратившую своих защитных свойств.

Срок хранения изделия без переконсервации не более 1 года.

При введении изделия в эксплуатацию и по истечении 1 года хранения, необходимо проверить индивидуальную упаковку на сохранность защитных свойств, а изделие на отсутствие очагов окисления печатной платы.

При получении отрицательных результатов проверки, необходимо письменно проинформировать об этом изготовителя и согласовать с ним перечень работ по консервации изделия.

6 Движение изделия при эксплуатации

Информация по эксплуатации изделия приведена в таблице 5.

Таблица 5 – Движение изделия при эксплуатации

Дата установки	Где установлено	Дата снятия	Наработка		Причина снятия	Подпись лица, проводившего установку (снятие)
			с начала эксплуатации	после последнего ремонта		

7 Ремонт и учет работы по бюллетеням и указаниям

Краткие записи о произведенном ремонте

Источник электропитания вторичный с резервом ИЭПВР 22-12/2,0-1 «РБП Юпитер-9132»

_____ № _____
(обозначение) (заводской номер)

_____ (предприятие, дата)

Наработка с начала эксплуатации _____ часы (годы)

Наработка после последнего ремонта _____ часы (годы)

Причина поступления в ремонт _____

Сведения о произведенном ремонте _____
(вид ремонта и краткие сведения о ремонте)

Данные приемосдаточных испытаний после ремонта

Технические характеристики изделия после ремонта соответствуют требованиям технических условий

Ресурс до очередного ремонта _____ ч. в течение срока службы _____ лет
(года), в том числе срок сохраняемости _____

(условия хранения, лет (года))

Исполнитель ремонта гарантирует соответствие изделия требованиям действующей технической документации при соблюдении потребителем требований действующей эксплуатационной документации.

М.П.

Начальник ОТК

(личная подпись)

(расшифровка подписи)

Учет работы изделия ведется в таблице 6.

Таблица 6 – Учет работы по бюллетеням и указаниям

Номер бюллетеня (указания)	Краткое содержание работы	Установленный срок выполнения	Дата выполнения	Должность, фамилия и подпись	
				Выполнившего работу	Проверившего работу

8 Заметки по эксплуатации и хранению

Эксплуатация, техническое обслуживание и ремонт должны производиться техническим персоналом, изучившим настоящий паспорт, и выполняться только квалифицированными специалистами.

Аккуратно распакуйте изделие, проведите внешний осмотр и убедитесь в отсутствии механических повреждений. Проверьте комплектность. Не выкидывайте упаковочные материалы. Упаковка может понадобиться при перевозке или перемещении изделия. Также упаковка требуется в случае возвращения изделия в сервисное предприятие.

После транспортировки при отрицательных температурах перед включением изделия должны быть выдержаны без упаковки в нормальных условиях не менее 24 часов. Выполняйте подключение изделия как указано в паспорте или инструкции по эксплуатации. Начинайте подключение только после того, как прочтете до конца все инструкции.

Все монтажные и ремонтные работы с изделием производить при отключённом напряжении сети 230 В.

Изделие соответствует требованиям ГОСТ Р МЭК 60065-2002 по безопасности в нормальном и в аварийном режимах работы.

Степень защиты оболочкой – IP20 по ГОСТ 14254-96.

Изделие удовлетворяет требованиям ГОСТ 12.2.007.0-75 по способу защиты от поражения электрическим током для приборов класса 01 и обеспечивает пожарную безопасность, как в нормальном, так и в аварийном режимах работы.

При обнаружении неисправности следует немедленно отключить изделие от сети 230 В, затем открыть крышку и снять клеммы с АКБ.

Для обеспечения безотказной работы своевременно проводите техническое обслуживание в течение всего срока эксплуатации. Оберегайте изделия от попадания на них химически активных веществ: кислот, щелочей и др. Ремонт изделия должен выполняться только квалифицированным персоналом.

Хранение изделий должно производиться в индивидуальной упаковке в отапливаемых помещениях на стеллажах с учетом требований ГОСТ 15150-69.

Расстояние между стенами и полом хранилища и между упаковками должно быть не менее 0,1 м.

Расстояние между отопительными устройствами и упаковками должно быть не менее 0,5 м.

При складировании в штабели разрешается укладывать не более 10 коробок.

В помещении для хранения должны отсутствовать пары агрессивных веществ, вызывающих коррозию и разрушающих изоляцию, токопроводящей пыли.

9 Сведения об утилизации

Утилизация изделия должна соответствовать требованиям действующих норм и правил, согласно ГОСТ Р 55102-2012.

После окончания срока службы, изделие подвергается мероприятиям по подготовке и отправке на утилизацию в соответствии с нормативно-техническими документами, принятыми в эксплуатирующей организации по утилизации черных, цветных металлов и электронных компонентов.

Драгоценные металлы отсутствуют.

10 Особые отметки

11 Свидетельство о приёмке

Источник электропитания вторичный с резервом ИЭПВР 22-12/2,0-1 «РБП Юпитер-9132»,

заводской номер № _____
(заводской номер)

изготовлен(а) и принят(а) в соответствии с обязательными требованиями государственных (национальных) стандартов, действующей технической документацией и признано годным для эксплуатации.

Начальник ОТК

МП

(личная подпись)

(расшифровка подписи)

(число, месяц, год)

Руководитель
предприятия

(обозначение документа, по которому проводится поставка)

МП

(личная подпись)

(расшифровка подписи)

(число, месяц, год)

Заказчик

МП

(подпись)

(расшифровка подписи)

(число, месяц, год)