

# ИЗВЕЩАТЕЛЬ ОХРАННЫЙ ОПТИКО-ЭЛЕКТРОННЫЙ ИНФРАКРАСНЫЙ ПАССИВНЫЙ «ЮПИТЕР-521»

Паспорт  
ЕАСД.425152.001.ПС

Ред.1.1

## 1. ОСНОВНЫЕ СВЕДЕНИЯ ОБ ИЗДЕЛИИ И ТЕХНИЧЕСКИЕ ДАННЫЕ

- 1.1 Извещатель (ИО) предназначен для обнаружения проникновения нарушителя в охраняемое помещение и формирования извещения о тревоге размыканием цепи Шлейфа Сигнализации (ШС) контактами исполнительного реле.
- 1.2 Максимальная рабочая дальность действия извещателя не менее 12 м.
- 1.3 Угол обзора Зоны Обнаружения (ЗО) в горизонтальной плоскости не менее 90.
- 1.4 Диапазон обнаруживаемых скоростей перемещения - от 0,3 до 3 м/с.
- 1.5 В ИО предусмотрены возможности:
  - увеличения устойчивости к животным и включение режима температурной компенсации в интервале от 29°C до 33°C путем установки переключки MODE;
  - дискретной установки угла наклона ЗО в зависимости от высоты установки ИО (три положения);
  - отключения тревожной индикации путем установки переключки IND;
  - контроля элементарных чувствительных зон обнаружения на объекте по индикации путем установки переключки CONT;
  - контроля за напряжением резервированного источника питания путем установки переключки ВАТ;
  - подключения встроенных оконечных и шунтирующих резисторов ШС.
- 1.6 ИО «Юпитер 521» обеспечивает устойчивость к перемещению домашних животных в зоне обнаружения на уровне не менее 2,1 м от извещателя:
  - При установленной переключке MODE
    - массой до 20 кг при температурном контрасте до 8,0 °С (гладкошерстные собаки);
    - массой до 40 кг при температурном контрасте до 6,0 °С (длинношерстные собаки);

- При снятой переключке MODE
  - массой до 20 кг при температурном контрасте до 6,0 °С (длинношерстные собаки);
- 1.7 Электроснабжение ИО осуществляется от любого источника постоянного тока с номинальным напряжением 12 В или 24 В с амплитудой пульсаций не более 0,1 В.
- 1.8 Вид климатического исполнения извещателя УХЛ4 по ГОСТ 15150, но в диапазоне рабочих температур от минус 30 до плюс 55 С.
- 1.9 По устойчивости к механическим воздействиям извещатель соответствует требованиям ГОСТ Р 50777.
- 1.10 Извещатель устойчив к электромагнитным воздействиям по ГОСТ Р 50009 третьей степени жесткости.
- 1.11 Извещатель устойчив к внешней засветке по ГОСТ Р 50777 до 8500 Лк.
- 1.12 Извещатель относится к изделиям конкретного назначения, вида I, непрерывного длительного применения, восстанавливаемым, стареющим, неремонтируемым, обслуживаемым, контролируемым перед применением по ГОСТ 27.003. Извещатель рассчитан на непрерывную круглосуточную работу.
- 1.13 Ток потребляемый извещателем от источника питания, в том числе от резервного, в дежурном режиме и режиме «Тревога» не более 10 мА.
- 1.14 Габаритные размеры – 90x62x60 мм.
- 1.15 Масса – не более 0,1 кг.

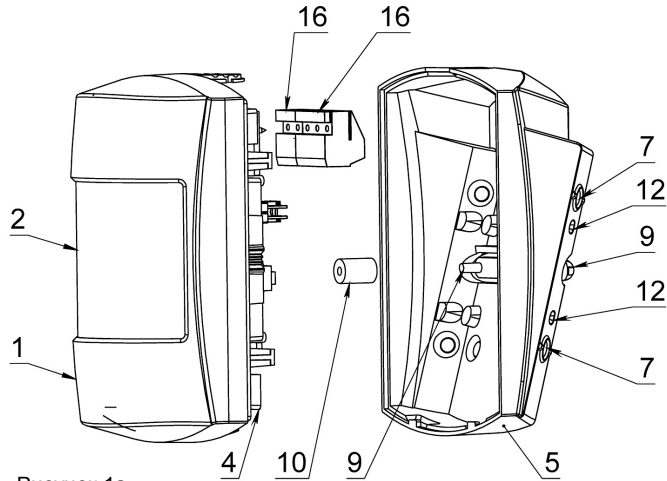


Рисунок 1а

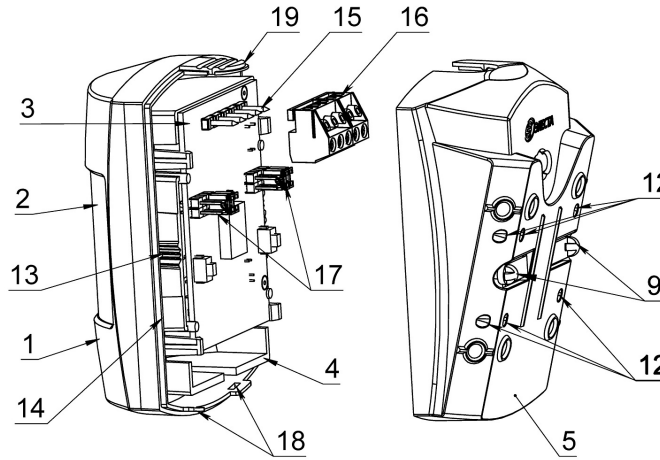


Рисунок 1б

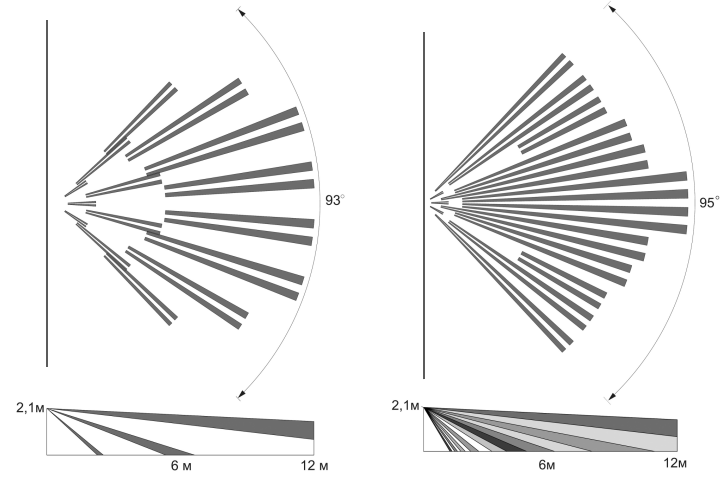


Рис.2а ЗО «Юпитер 5210»

Рис.2б ЗО «Юпитер 5211»

## 2. КОМПЛЕКТ ПОСТАВКИ

Таблица 1

Наименование	Обозначение	Кол-во	
		-	01
Извещатель охранный пассивный объемный оптико-электронный ИО409-64 «Юпитер-5210» ИО421-1 «Юпитер-5211»	ЕАСД.425152.001 ЕАСД.425152.001-01	1 -	- 1
Паспорт	ЕАСД. 425152.001 ПС	1	
Планка защитная	ЕАСД.742111.001	1	
Дюбель нейлоновый 6x30		2	
Саморез 3,5x35		2	
Джампер		7	
Упор силиконовый	ЕАСД.715141.001	1	

Таблица 2  
СОСТОЯНИЕ РЕЛЕ И ИНДИКАЦИЯ

РЕЖИМ	СОСТОЯНИЯ		РЕЛЕ	Индикация
	ВКЛЮЧЕНИЕ (Авто контроль)	НОРМА		
НЕИСПРАВНОСТЬ (Авто контроль)	Включена	Выключена	Разомкнуто (30 с)	Включена
ТРЕВОГА	Вспышки 0,2 с Период 2 с	Включена (3 с)	Замкнуто	Выключена
НЕИСПРАВНОСТЬ (Снижено питание)	Включена 1 с Период 2 с	Включена 1 с Период 2 с	Разомкнуто	Вспышки 0,2 с Период 2 с
«КОНТРОЛЬ ЗО»	Вспышки 0,2 с при переключении	Вспышки 0,2 с при переключении	Замкнуто Разомкнуто	НОРМА ТРЕВОГА

Таблица 3  
УГОЛ НАКЛОНА

Высота	2,1 м ... 2,4 м	2,5 м ... 2,8 м	2,9 м ... 3,4 м
Дальность	«1»	«2»	«3»
	12 м	9 м	7 м
	«1»	«2»	«3»
	«1»	«2»	«3»

## 3. КОНСТРУКЦИЯ ИЗВЕЩАТЕЛЯ

Извещатель выполнен в виде одного блока (рис. 1) и состоит из крышки (1) с линзой Френеля (2), печатной платы (3), установленной в держателе (4) и основания корпуса (5). На основании корпуса расположены:

- вскрываемые отверстия для крепления на плоскость стены (6) и для крепления под углом 45° (7),
- вскрываемое отверстие для ввода проводов (8),
- две симметричные клавиши Датчика Открытия / Отрыва (В/О) (9).

В зависимости от используемой плоскости крепления используется только одна из клавиш (9), на которую требуется переустановить силиконовый упор (10). При установке основания требуется закрыть выбранную клавишу, используя защитную планку (11), вставив ее в соответствующие пазы (12) на наружной стороне основания. Держатель имеет возможность трех позиционной установки в крышку по направляющим (13), что обеспечивает дискретное изменение угла наклона ЗО в зависимости от высоты установки ИО. Держатель вставляется в крышку по направляющим, где фиксируется с помощью специальных защелок (14) в крышке. Печатная плата не требует снятия с держателя в процессе штатного использования. На доступной стороне печатной платы установлены штыри (15) для подсоединения колодки (16) и два набора штыревых контактов (17) для установки переключки изменения режимов работы. Пироприемник и светодиодный индикатор расположены на недоступной стороне печатной платы. Крышка с установленным держателем присоединяется к основанию корпуса и фиксируется с помощью нижних зацепов (18) и верхней защелки (19).

#### 4. УСТАНОВКА ИЗВЕЩАТЕЛЯ

##### ВЫБОР МЕСТА И ПОДГОТОВКА ИО

Выбор места установки извещателя определяется геометрией охраняемого помещения и ЗО (см. Рис. 2) самого извещателя.

При выборе следует придерживаться следующих правил:

- располагать извещатель с учетом того, что наилучшее обнаружение достигается при движении перпендикулярно чувствительным зонам;
- устанавливать извещатель на стенах, не подверженных вибрациям;
- высота установки извещателя должна быть от 2,1 до 3,4 м;
- основание должно крепиться строго вертикально на одну из трех поверхностей крепления, что определяет направление ЗО (прямо, влево или вправо).

Для минимизации внешних воздействий рекомендуется:

- не устанавливать извещатель в непосредственной близости от вентиляционных отверстий, окон и дверей, у которых создаются воздушные потоки, а также вблизи радиаторов центрального отопления, других отопительных приборов и источников тепловых помех;
- исключить прямое попадание на входное окно извещателя света от ламп накаливания, автомобильных фар, солнца;
- выключать вентиляционные установки, плотно закрывать окна, двери, форточки, исключить вибрирующие или колеблющиеся от сквозняков предметы, попадающие в ЗО.

В зависимости от высоты установки ИО и максимального размера помещения рекомендуется изменить угол наклона ИО путем переустановки держателя (4) в крышке, совместив направляющую крышки (13) с риской («1», «2» или «3») на плате в соответствии с Таблицей 3. Для переустановки держателя в положения «2» и «3» необходимо с небольшим усилием сдвинуть держатель вверх относительно крышки (рис. 3). Внимание: держатель (4) и линзу (2) не изымать и не переворачивать.

##### УСТАНОВКА

Снять основание извещателя, нажав на верхнюю защелку крышки (19). Снять накладную колодку (20) с платы (3).

Определить поверхность крепления основания (прямо, влево или вправо), таким образом определить «рабочую» клавишу (9) Датчика В/О и «рабочие» пазы под защитную планку (11). Разметить и подготовить отверстия в стене в соответствии с установочными размерами (рис. 4) – рекомендуется использовать два отверстия на одной вертикали.

Установить Упор силиконовый (10) на «рабочую» клавишу (9). Определить «рабочие» штыри защитной планки (11) и откусить (срезать) «НЕ рабочие» в соответствии с рис. 5. Ввести в основание провод питания и шлейфа сигнализации, предварительно выломав отверстие (8).

Пристыковать защитную планку (11) в «рабочие» пазы (12) и закрепить основание саморезами. Подсоединить провода питания и ШС к накладной колодке в соответствии с назначением контактов. Установить перемычки на плате в соответствии с выбранными режимами работы извещателя (Таблица 4).

При подключении 2-х ШС на раздельный контроль реле ИО и Датчика В/О – первый подключается к клеммам «ALARM-COMM», а второй к «TAMP-COMM» с соблюдением одинаковой полярности напряжений ШС.

При контроле единым ШС - подключение осуществлять к клеммам «ALARM-TAMP».

Если ИО подключается к ШС, Рок которого не равен  $(5+10\%)\text{кОм}$  или  $(3+10\%)\text{кОм}$ , то надо установить перемычку на контакты «RokOFF/ON» и подключить последовательно Рок нужного номинала.

Подсоединить колодку к плате (рис. 3). Установить извещатель на основание.

#### 5. РАБОТА ИЗВЕЩАТЕЛЯ

Подключить питающее напряжение. Наблюдать включение индикатора в режиме ВКЛЮЧЕНИЕ.

Если установлена перемычка на контакты «CONT», то при пересечении каждой парциальной зоны диаграммы направленности будет наблюдаться кратковременное включение индикатора. Режим Контроля включен на время около 5 минут и позволяет определить устойчивые границы ЗО на объекте.

После автоматического выхода из режима Контроля индикатор будет включаться на время Тревожного извещения (синхронно с размыканием контактов реле). Индикацию тревожного извещения можно отключить, установив перемычку на контакты «IND».

#### 6. ТРЕБОВАНИЯ БЕЗОПАСНОСТИ

6.1 Все монтажные и ремонтные работы с ИЗВЕЩАТЕЛЕМ производить при отключённом напряжении.

6.2 ИЗВЕЩАТЕЛЬ соответствует требованиям ГОСТ Р МЭК 60065-2002 и обеспечивает безопасность, в нормальном и в аварийном режимах работы.

6.3 ИЗВЕЩАТЕЛЬ обладает степенью защиты оболочкой IP 41 по ГОСТ 14254-96.

6.4 ИЗВЕЩАТЕЛЬ удовлетворяет требованиям ГОСТ 12.2.007.0-75 по способу защиты от поражения электрическим током для приборов класса 01 и обеспечивает пожарную безопасность, как в нормальном, так и в аварийном режимах работы.

Таблица 4

Назначение перемычек	Сняты	Установлены
«IND»	Светодиодная индикация состояния ТРЕВОГА	ЕСТЬ
«MODE»	Температурная компенсация отключена	НЕТ
	Ограничение Дальности ЗО для «Юпитер 5210»	включена
	Устойчивость к животным 20 кг для «Юпитер 5211»	12 м
	длинношерстными короткошерстными (контраст 8°С)	10 м
«CONT»	В момент установки из любого режима включает режим «Контроль ЗО» с автоматическим выходом в рабочий режим через 5 минут.	Менее 9,5В для 12В (или 19В для 24В)
«BAT»	Извещение «Снижено питание» выдается при напряжении	Менее 7,5В
	Внутренний оксидный резистор Rok	отключен
«RokON OFF»	Значение подключенного внутреннего оконечного резистора Rok	5 кОм
«Rok ШС»	Сопротивление ALARM - COM в состоянии ТРЕВОГА	Rok+3 кОм
«RшД»	Сопротивление TAMP - COM при срыве Датчика В/О	Rok+3 кОм
«RшТ»	Сопротивление ALARM - TAMP в состоянии ТРЕВОГА	8,2 кОм
«RшД» и «RшТ»	Сопротивление ALARM - TAMP в состоянии ТРЕВОГА	Норма
	Вскрытие	Rok+8,2 кОм
ТРЕВОГА	Тревога+вскрытие	Rok+3кОм
		8,2кОм

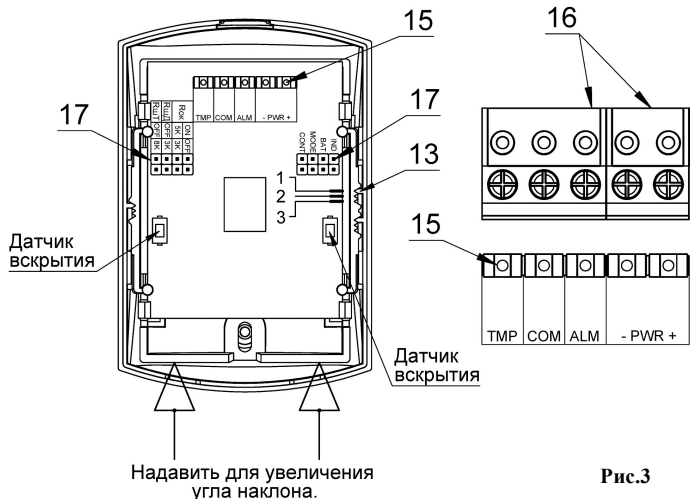


Рис.3

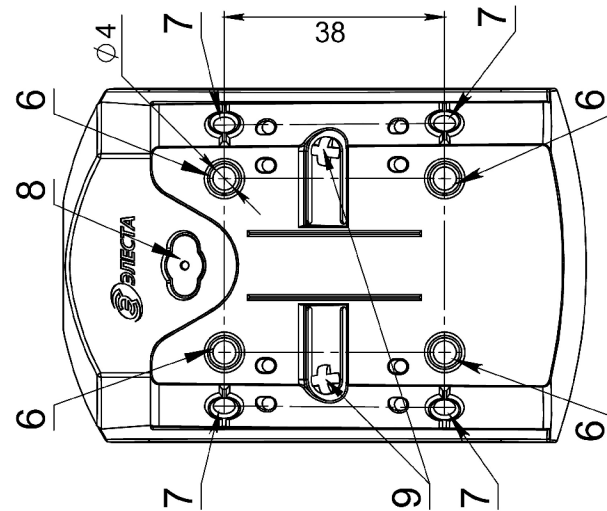


Рис.4

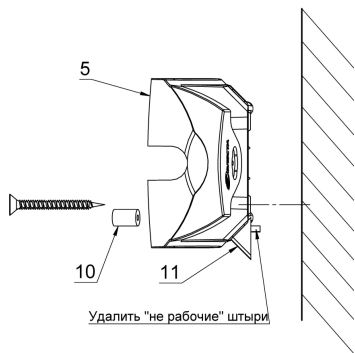


Рис.5а

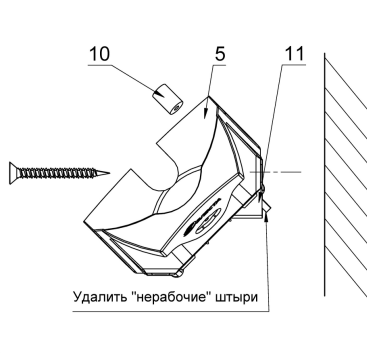


Рис.5б

#### 7. СОДЕРЖАНИЕ ДРАГОЦЕННЫХ МЕТАЛЛОВ

Драгоценные металлы в извещателе отсутствуют.

#### 8. ГАРАНТИЙНЫЕ ОБЯЗАТЕЛЬСТВА

- Изготовитель гарантирует соответствие ИЗВЕЩАТЕЛЯ техническим условиям ЕАСД.425152.001 ТУ при соблюдении условий эксплуатации, хранения и транспортирования.
- Гарантийный срок эксплуатации ИЗВЕЩАТЕЛЯ – не менее 5 лет со дня отгрузки потребителю.
- Изготовитель обязуется в течение гарантийного срока безвозмездно отремонтировать ИЗВЕЩАТЕЛЬ, если будет обнаружено несоответствие требованиям технических условий, произошедшее по вине изготовителя.
- Гарантийные обязательства не распространяются на ИЗВЕЩАТЕЛЬ при нарушении потребителем условий эксплуатации, а также при наличии механических повреждений, признаков самостоятельного ремонта потребителем, при отсутствии паспорта.
- Гарантийный срок аккумулятора определен в его документации. Претензии предъявляются предприятию-изготовителю аккумуляторов.
- Срок службы ИЗВЕЩАТЕЛЯ - 8 лет.

#### 9. СВИДЕТЕЛЬСТВО О ПРИЕМКЕ

Извещатель охранный объемный опто-электронный инфракрасный пассивный

заводской номер

Юпитер-5210

Юпитер-5211



ИО 409-64



ИО 421-1

соответствует техническим условиям ЕАСД.425152.001ТУ и признан годным для эксплуатации

М.П.

Представитель  
ОТК: \_\_\_\_\_

#### СВЕДЕНИЯ ОБ ИЗГОТОВИТЕЛЕ

ООО "Элеста" 194295, Санкт – Петербург, ул. Ивана Фомина д.6  
т.8-800-250-87-27, т/ф (812)243-96-96 E-mail: elesta@elesta.ru.