

Настоящий документ предназначен для ознакомления с устройством оконечным объектовым «Юпитер-2429».

С подробным руководством на прибор можно ознакомиться на сайте elesta.ru.

Изготовитель оставляет за собой право вносить изменения в конструкцию и электрическую схему, не отражая этого в настоящем документе.

НАЗНАЧЕНИЕ

Устройство оконечное объектное «Юпитер-2429» (далее — прибор) предназначено для охраны объектов(жилые помещения, офисы) от проникновения путем контроля состояния двухпроводных шлейфов сигнализации (ШС) охранных извещателей, смонтированных на охраняемом объекте и передачи сообщений о состоянии прибора на пульт централизованного наблюдения (ПЦН). Прибор контролирует состояние охранных шлейфов по изменению их сопротивления. Прибор изготовлен в пластмассовом корпусе (рисунок 1).



Рисунок 1. Внешний вид прибора

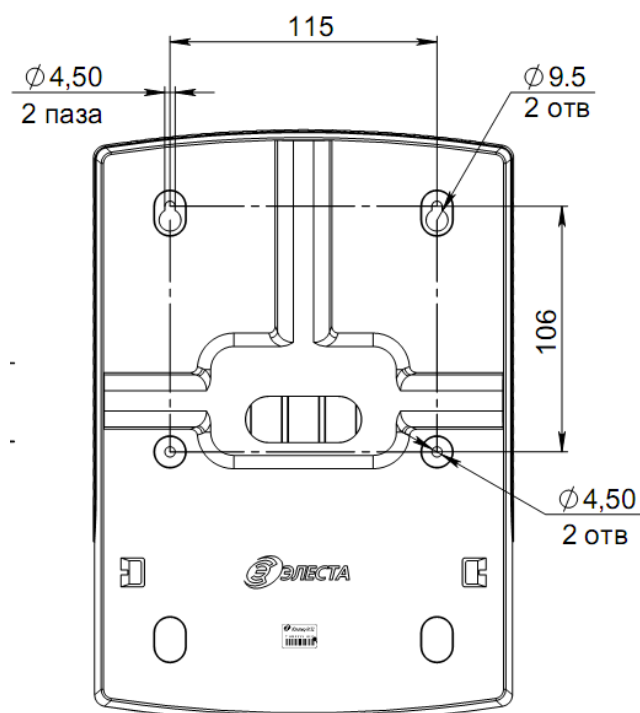


Рисунок 2. Установочные размеры прибора

Основные возможности

Прибор имеет следующие возможности:

- подключение до 4 ШС с охранными извещателями;
- передача данных на ПЦН следующими различными способами:
 - по IP-сетям передачи данных с подключением по каналу GPRS;
 - путем дозвона с соединением на GSM-модем фирмы «Элеста» — CSD (9,6 кбит\сек);
 - путем дозвона без соединения на GSM-модем фирмы «Элеста»;
 - передачей SMS-сообщений на GSM-модем фирмы «Элеста»;
- передача SMS-сообщений на телефоны пользователей;
- частичная (пораздельная) постановка на охрану: ШС организуются в разделы, каждый из которых может быть поставлен на охрану/снят с охраны независимо от остальных.

Максимальное количество разделов равно числу ШС (4), минимальное — 1 (все ШС объединены в один раздел);

- назначение ШС различных типов в зависимости от потребностей пользователей и возможностей используемых извещателей;
- установка задержки на вход/задержки на выход;
- постановка на охрану/снятие с охраны:
 - с помощью устройств постановки/снятия, таких как: считыватель ключей «Touch Memory», УВС-ТМ, считыватель бесконтактных карт доступа, подключаемых по протоколу «Touch Memory», с помощью радиобрелока Юпитер-6371;
 - с помощью SMS-команды на установленную в приборе SIM-карту;

- командами с ПЦН;
- с помощью одного из ШС, запрограммированного на режим «Управление разделом»;
- оповещение SMS-сообщениями о постановке раздела на охрану/снятии с охраны кодами пользователя с определенными номерами;
- конфигурирование прибора: с помощью программы Конфигуратора по интерфейсу USB, с помощью SMS-сообщений, с ПЦН;
- подключение выносного индикатора;
- контроль вскрытия корпуса с помощью датчика вскрытия корпуса;
- контроль перемещения корпуса с помощью датчика перемещения;
- возможность подключения внешней GSM-антенны с разъемом SMA;
- встроенный резервированный блок питания 12В 2А для питания извещателей, УВС-ТМ и другого вспомогательного оборудования;
- свинцово-кислотный аккумулятор 12В 7Ач в качестве резервного источника питания.

ТЕХНИЧЕСКИЕ ХАРАКТЕРИСТИКИ

Таблица 3.1. Технические характеристики прибора

Наименование характеристики	Значение
Общие характеристики	
Количество контролируемых ШС	4
Количество генерируемых извещений	43
Канал передачи данных GPRS	900/1800МГц
Датчик движения корпуса	+
Возможность подключения внешней GSM-антенны	+
Контроль перехода на резерв источника питания	+
Максимальная дальность действия радиоканала 868 МГц, не менее*	150 м
Максимальное количество радиобрелоков Юпитер-6371, не более	10
Электрические характеристики	
Номинальное сопротивление шлейфа	3 кОм ±20%
Напряжение на разорванном ШС, не менее	10 В
Напряжение выхода источника питания	12±1,8 В
Ток, потребляемый прибором от источника питания в дежурном режиме, не более	150 мА
Номинальный ток нагрузки источника питания	2А
Напряжение питания прибора	176...253В АС 50Гц
Размеры и масса	
Габаритные размеры прибора	181x256x89 мм
Масса, не более	1 кг (без аккумулятора)
Условия эксплуатации	
Прибор предназначен для эксплуатации в закрытых помещениях с искусственным регулированием климатических условий (вентиляция, отопление).	
Прибор сохраняет работоспособность в диапазоне температур от минус 20 до плюс 50°С, относительной влажности до 93% при температуре плюс 40°С и атмосферном давлении от 630 до 804 мм.рт.ст	

УСТАНОВКА ПРИБОРА

Прибор устанавливается в охраняемом помещении, в удобном для технического обслуживания месте.

Прибор размещается на стене на высоте, удобной для наблюдения за индикацией. Прибор крепится непосредственно к стене.

Прибор навешивается на два шурупа, ввинченных в стену согласно габаритным размерам (рисунок 2).

ИНДИКАЦИЯ ПРИБОРА

На корпусе прибора расположены 3 световых индикатора слева направо: состояние сети 220В (зелёный), процесс заряда аккумуляторной батареи (жёлтый) и исправность выхода постоянного тока 12В (зелёный).

На плате прибора под крышкой расположены световые индикаторы, предназначенные для обслуживающего персонала (техника). Это четыре индикатора ШС, индикатор доступности сети GSM и индикатор состояния питания.

Прибор поддерживает подключение выносного индикатора (одноцветный светодиод), показывающего состояние одного из разделов прибора.

Режимы работы выносного индикатора и индикаторов шлейфов описаны в таблице 5.1.

Таблица 5.1 - Режимы работы индикаторов

Индикатор	Режим работы индикатора	Состояние раздела
Выносной индикатор	Светится	Раздел прибора поставлен на охрану
	Не светится	Раздел прибора снят с охраны (режим «Норма»)
	Мигает: загорается на 0,3 с, гаснет на 0,3 с	В процессе постановки на охрану (между моментом ввода кода пользователя и переходом раздела прибора в состояние «Взят») или снятия с охраны (между нарушением ШС с задержкой и вводом кода пользователя или отправкой сообщения «Тревога»)
	Мигает: загорается на 0,8 с, гаснет на 0,8 с	Индикация тревожного события по прибору
	Мигает: 2 вспышки по 0.2 с с промежутком 1.4 с	Раздел прибора снят с охраны без устранения причины тревоги
	Мигает: загорается на 1,5 с, гаснет на 0,1 с	«Память тревоги» — причина тревоги по поставленному на охрану разделу устранена, но индикатор не сброшен. Сброс памяти тревоги происходит после снятия по истечении заданного времени работы выносного индикатора
	Мигает: загорается на 0,1с, гаснет на 1,5 с	«Память тревоги после снятия» — после возникновения тревоги раздел прибора снят с охраны. Сброс памяти тревоги происходит после снятия по истечении заданного времени работы выносного индикатора
Индикаторы ШС	Светится	Контролируется, норма
	Не светится	Не контролируется или исключен
	Мигает: загорается на 1.5с, гаснет на 0,1с	*Память тревоги, ШС контролируется
	Мигает: загорается на 0,3 с, гаснет на 0,1 с	Тревога
	Мигает: загорается на 0,1 с, гаснет на 0,3 с	Не контролируется, нарушен
	Мигает: загорается на 0.1с, гаснет на 1,5 с	*Память тревоги, ШС не контролируется
	Мигает: загорается на 0,1 с, гаснет на 0,1 с	Неисправность
* Индикатор переходит в режим работы «Память тревоги», если нарушенный ШС восстановлен. Сброс состояния «Память тревоги» индикатора ШС происходит при вводе кода пользователя для постановки на охрану, либо через 15 МИНУТ после ввода кода для снятия с охраны.		

УПРАВЛЕНИЕ ПРИБОРОМ SMS-СООБЩЕНИЯМИ

Управление прибором можно осуществлять путем отправки SMS-сообщений с паролем и командами на телефонный номер SIM-карты, установленной в приборе.

Формат отправляемого SMS-сообщения:

<пароль>[пробел]<команда>

Таблица 6.1. Пользовательские команды управления прибором

Выполняемое действие	Команда управления	Примечание
Поставить на охрану	ar rN	N — номер раздела, который ставится на охрану
Снять с охраны	da rN	N — номер раздела, который снимается с охраны
Опрос баланса	si-S	S — строка опроса баланса (например, *100#), уточняется у оператора связи

УПРАВЛЕНИЕ ПРИБОРОМ С КЛАВИАТУРЫ УВС-ТМ

Постановка/снятие с неадресной УВС-ТМ

Для запуска процесса постановки на охрану/снятия с охраны раздела прибора с **неадресной** УВС-ТМ введите код пользователя, а затем нажмите клавишу [↵].

Постановка/снятие с адресной УВС-ТМ

Для запуска процесса постановки на охрану раздела прибора с **адресной** УВС-ТМ последовательно нажмите:

[🔒] < код > [↵]

Для запуска процесса снятия с охраны раздела прибора с **адресной** УВС-ТМ последовательно нажмите:

[🔓] < код > [↵]

Изменение кода пользователя


Изменение кода пользователя возможно только с адресной УВС-ТМ.


Для изменения кода пользователя последовательно нажмите:

[] [1] [*] <старый код> [*] <новый код> [↵]

УПРАВЛЕНИЕ ПРИБОРОМ С ПОМОЩЬЮ РАДИОБРЕЛОКА ЮПИТЕР-6371

Для работы прибора с брелоком Юпитер-6371 брелок предварительно должен быть зарегистрирован прибором.

Для запуска процесса постановки на охрану раздела прибора необходимо нажать на радиобрелоке кнопку . Брелок зеленым светом индикатора подтверждает успешную передачу команды в прибор.

Для запуска процесса снятия с охраны раздела прибора необходимо нажать на радиобрелоке кнопку . Брелок зеленым светом индикатора подтверждает успешную передачу команды в прибор. Более подробное описание работы прибора с брелоком Юпитер-6371 изложено в руководстве по эксплуатации на УОО Юпитер-2429, которое можно загрузить с сайта elesta.ru.

КОМПЛЕКТНОСТЬ

Таблица 8.1. Комплектность

Наименование	Обозначение	Количество
«Юпитер-2429»	ЕАСД.425630.005-08	1
Паспорт	ЕАСД.425630.005-08 ПС	1
Резистор С1-4-0.125-3кОм±10%		4
Считыватель	МДЗ.049.801-01	1*
Радиобрелок Юпитер-6371	ЕАСД.425713.007	1
Электронный ключ «Touch Memo»		2*
Шуруп универсальный 3.5x35		4
Дюбель нейлоновый 6x30		4
Пакет с защелкой ПВД 70x100		1
Коробка упаковочная		1
* - поставляется по требованию заказчика		

ГАРАНТИЙНЫЕ ОБЯЗАТЕЛЬСТВА

Изготовитель гарантирует соответствие устройства технической документации ЕАСД.425630.005ТУ при соблюдении потребителем условий эксплуатации, приведенных в настоящем паспорте.

Гарантийный срок эксплуатации — 5 лет с момента отгрузки потребителю. Срок службы — 10 лет.

Изготовитель обязуется в течение гарантийного срока безвозмездно ремонтировать устройство, если будет обнаружено несоответствие требованиям технической документации, происшедшее по вине изготовителя.

Гарантийные обязательства не распространяются на устройство при нарушении потребителем условий эксплуатации, при наличии механических повреждений, признаков самостоятельного ремонта потребителем, при отсутствии настоящего паспорта.

СВИДЕТЕЛЬСТВО О ПРИЕМКЕ

УОО «Юпитер-2429», заводской номер _____ соответствует технической документации ЕАСД.425630.005ТУ и признан годным для эксплуатации.

М.П.

Представитель ОТК _____ / _____ /

Примечание — заводской номер (ГММХХХХ 1 2429) состоит из: Г-последняя цифра года изготовления, ММ-месяц изготовления, ХХХХ-порядковый номер.

СВЕДЕНИЯ ОБ ИЗГОТОВИТЕЛЕ

ООО «Элеста» 194295, Санкт-Петербург, ул. Ивана Фомина, д. 6.

т. 8-800-250-87-27, т/ф (812) 243-96-96.

E-mail: elesta@elesta.ru.