

ИЗВЕЩАТЕЛЬ ОХРАННЫЙ ПОВЕРХНОСТНЫЙ ЗВУКОВОЙ РАЗРУШЕНИЯ СТЕКЛА «САТУРН-5810»

Паспорт
ЕАСД.425132.003.ПС

Ред.1.1

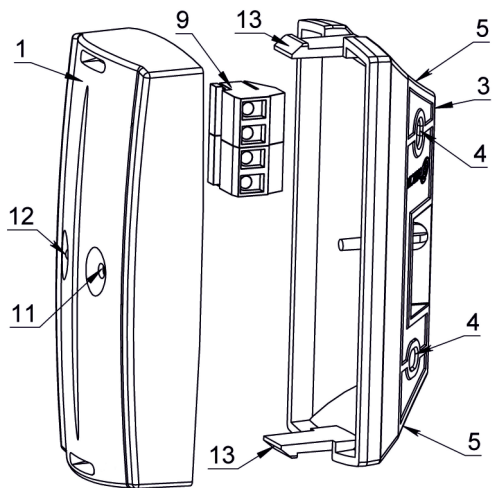


Рисунок 1а

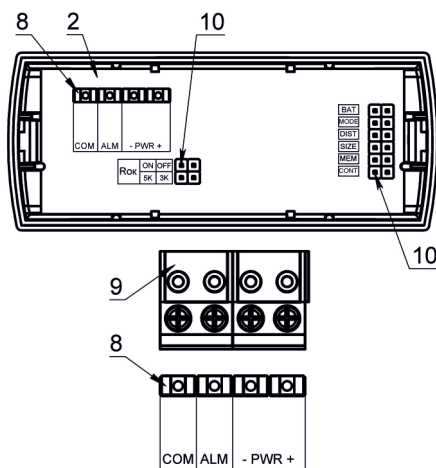


Рисунок 1б

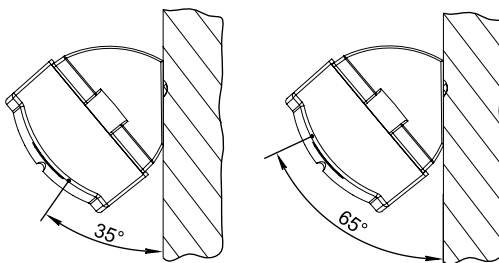


Рисунок 2

УГОЛ ОСИ МИКРОФОНА

Таблица 3

Угол относительно	Положение	
	«1»	«2»
Плоскости установки	35°	65°
нормали к плоскости установки	55°	25°

ЧУВСТВИТЕЛЬНОСТЬ ИЗВЕЩАТЕЛЯ

Таблица 4

Установка переключателей		Чувствительность канала	
DIST	SIZE	«ВЧ»	«НЧ»
-	-	нормальная	нормальная
+	-	пониженная	пониженная
-	+	нормальная	повышенная
+	+	пониженная	нормальная

1. ОСНОВНЫЕ СВЕДЕНИЯ ОБ ИЗДЕЛИИ И ТЕХНИЧЕСКИЕ ДАННЫЕ

1.1 Извещатель (ИО) предназначенный для использования в составе систем охранной сигнализации по ГОСТ 31817.1.1 с целью обнаружения разрушения листовых стекол:
- марок М₀, М₁, М₂, М₃, толщиной от 3 до 8 мм
- узорчатого толщиной от 3,5 до 7 мм;
- закаленного толщиной от 3 до 6 мм;
- армированного толщиной от 5,5 до 8 мм и стекло, изготовленных на их основе, обеспечивающих класс защиты Р1А, Р2А, Р3А, используемых в остекленных строительных конструкциях, в том числе в стеклопакетах и формировании извещения о тревоге размыканием цепи шлейфа сигнализации (ШС).
1.2 Максимальная рабочая дальность действия извещателя не менее 8 м. Минимальная площадь охраняемого стекла не менее 0,05 м² (при длине одной из сторон не менее 0,2 м).
1.3 Извещатель имеет две рабочие частоты (ВЧ и НЧ).
1.4 Время технической готовности извещателя к работе - не более 6 с.
1.5 Информативность извещателя равна 6 (Таблица 2).
1.6 В извещателе предусмотрены:
- автоматический контроль работоспособности после включения питания;
- дискретная регулировка чувствительности посредством переключателей DIST и SIZE (Таблица 4);
- возможность проведения тестирования рабочих частот обнаружения на объекте путем установки переключателя CONT;

- световая индикация состояния ИО с возможностью фиксации индикации извещения о тревоге путем установки переключки MEM.
- режим выдачи извещения о тревоге только после выпадения осколков путем установки переключки MODE;
- дискретное изменение направления оси микрофона;
- контроль за напряжением резервированного источника питания путем установки переключки BATT;
- возможность подключения встроенных оконечных и шунтирующих резисторов ШС.
1.7 Электропитание ИО осуществляется от любого источника постоянного тока с номинальным напряжением 12 В или 24 В с амплитудой пульсаций не более 0,1 В.
1.8 Диапазон рабочих температур - от минус 20 до плюс 50 °С.
1.9 По устойчивости к механическим воздействиям извещатель соответствует требованиям ГОСТ Р 50777.
1.10 Извещатель устойчив к электромагнитным воздействиям по ГОСТ Р 50009 третьей степени жесткости.
1.11 Извещатель рассчитан на непрерывную круглосуточную работу.
1.12 Ток потребляемый извещателем от источника питания, в том числе от резервного, в дежурном режиме и режиме "Тревога" не более 10 мА.
1.13 Габаритные размеры – 88x40x40 мм.
1.14 Масса – не более 0,1 кг.

2. КОМПЛЕКТ ПОСТАВКИ

Таблица 1

Наименование	Обозначение	Кол-во
Извещатель охранный поверхностный звуковой «Сатурн-5810»	ЕАСД.425132.003	1
Паспорт	ЕАСД. 425132.003 ПС	1
Дюбель нейлоновый 6x30		2
Саморез 3,5x35		2
Джампер		7

СОСТОЯНИЕ РЕЛЕ И ИНДИКАЦИЯ

Таблица 2

РЕЖИМ	СОСТОЯНИЯ	
	ИНДИКАЦИЯ	РЕЛЕ
ВКЛЮЧЕНИЕ (Авто контроль)	Включена	Разомкнуто (6с)
НОРМА	Выключена	Замкнуто
НЕИСПРАВНОСТЬ (Авто контроль)	Вспышки 0,2 с Период 2 с	Разомкнуто
ТРЕВОГА	Включена (4 с)	Разомкнуто (4 с)
НЕИСПРАВНОСТЬ (Снижено питание)	Включена 1 с Период 2 с	Разомкнуто
КОНТРОЛЬ: -Запуск ВЧ -Тревога ВЧ -Тревога	Вспышка 0,2 с Включен 2 с Включен 4 с	Замкнуто Замкнуто Разомкнуто (4 с)

НАЗНАЧЕНИЕ ПЕРЕМЫЧЕК

Таблица 5

	Сняты	Установлены
«MEM»	Фиксация индикация ТРЕВОГА	
	НЕТ	ЕСТЬ
«SIZE»	Минимальная площадь охраняемых фрагментов стекла Более 0,2 м ²	Менее 0,2 м ²
«DIST»	Максимальное расстояние до охраняемой части стекла Более 3,0 м (рисунок 3а) Более 4,0 м (рисунок 3б)	Менее 3,0 м (рисунок 3а) Менее 4,0 м (рисунок 3б)
«MODE»	Режим с выпадением осколков отключен	включен
«CONT»	В момент установки из любого режима включает режим «Контроль» с автоматическим выходом в рабочий режим через 5 мин.	
«BATT»	Извещение «Снижено питание» выдается при напряжении Менее 7,5В	Менее 9,5В для 12В (или 19В для 24В)
«Rok ON/OFF»	Внутренний оконечный резистор Rok подключен	отключен
«Rok 5k/3k»	Значение подключенного внутреннего оконечного резистора Rok 5 кОм	3 кОм

3. КОНСТРУКЦИЯ ИЗВЕЩАТЕЛЯ

Извещатель выполнен в виде одного блока (рис.1) и состоит из крышки (1) с печатной платой (2) и основания корпуса (3).
На основании корпуса расположены:
- отверстия для крепления на плоскость (4),
- вскрываемые отверстия для ввода проводов (5),
Печатная плата не требует изъятия из крышки в процессе штатного использования.
На доступной стороне печатной платы установлены четыре (8) для подсоединения колодки (9) и два набора штыревых контактов (10) для установки переключателей изменения режимов работы. Микрофон (11) и светодиодный индикатор (12) расположены на недоступной стороне печатной платы.
Крышка с установленной платой устанавливается на основание корпуса и фиксируется с помощью двух защелок (13). Конструкция имеет возможность двух позиционной установки крышки на основание, что обеспечивает дискретное изменение направления оси микрофона относительно поверхности крепления 35° или 65° (рис.2, Таблица 3).

4. УСТАНОВКА ИЗВЕЩАТЕЛЯ

ВЫБОР МЕСТА установки ИО

Извещатель допускает установку:

- на стене: боковой, противоположной (относительно остекленной поверхности) или на потолок;
- в оконном проеме (витрине): на торце.

Выбор определяется геометрией охраняемого помещения и возможностью установки (см. Рис. 3) извещателя.

При выборе места установки извещателя на охраняемом объекте следует придерживаться следующих правил:

- располагать извещатель с учетом того, что наибольшая дальность обнаружения достигается при направлении оси микрофона в центр охраняемой стеклянной конструкции, учитывая данные Таблицы 3 и рис. 3;
- рекомендуется, чтобы все участки охраняемого стекла находились в пределах его прямой видимости, не рекомендуется маскировка извещателя декоративными шторами или жалюзи, которые могут снижать чувствительность извещателя.

В случае установки извещателя непосредственно в оконном проеме (рис. 3а):

- необходимо крепить основание на короткий торец ниши проема практически в угол;
- расстояние от извещателя до самой удаленной точки охраняемой стеклянной поверхности (диагональ проема) не должно превышать 6 м.

В случае настенной или потолочной установки извещателя (рис. 3б):

- расстояние от извещателя до самой удаленной точки охраняемой стеклянной поверхности не должно превышать 8 м;
- максимальные значения углов между осью микрофона и направлением на край охраняемого стекла, и между нормалью к поверхности охраняемого стекла и направлением на извещатель не должны превышать 60°.

Для удовлетворения этих требований целесообразно использовать возможности двухпозиционной установки крышки на основание.

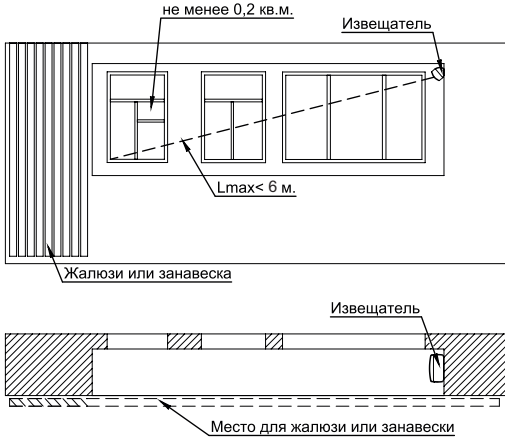


Рисунок 3а Установка в оконном проеме

5. РАБОТА И КОНТРОЛЬ ИЗВЕЩАТЕЛЯ

Подключить питающее напряжение. Наблюдать включение индикатора в режиме ВКЛЮЧЕНИЕ. Перевести Извещатель в режим Контроля путем установки перемычки на контакты CONT (перемычка может быть установлена заранее до подачи питающего напряжения).

Режим Контроля включается на время около 5 минут, по истечении этого времени, ИО автоматически переходит в рабочий режим.

Выдача Тревожного извещения в режиме Контроля происходит по критериям рабочего режима.

Режим Контроля позволяет проверить правильность установки и выбор режимов.

В режиме Контроля при возникновении высокочастотного (ВЧ) звукового сигнала будет наблюдаться кратковременное включение индикатора. Если уровень, длительность и прочие параметры ВЧ сигнала будут соответствовать условиям формирования тревоги по ВЧ-каналу - будет наблюдаться включение индикатора на 2 с.

Если к этому ВЧ сигналу будет добавляться низкочастотный (НЧ) звуковой сигнал с параметрами соответствующими реальному разрушению, то Извещатель будет выдавать тревожное извещение (размыкать контакты Реле и синхронно включать индикатор на 4 с).

Контроль Извещателя допускается проводить с помощью специальных звуковых имитаторов разрушения стекла (например: АFT-100, 459 Testtrec, GT-2, FG701, GBT-212, «АРС») по инструкции производителя.

При этом, необходимо производить запуск имитатора с наиболее удалённых или «проблемных» участков охраняемого стекла, направляя ось излучения динамика имитатора на извещатель.

Извещатель должен надежно индицировать тревогу по ВЧ каналу, включением индикатора на 2 с. Переход Извещателя в состояние выдачи тревожного извещения зависит от возможностей используемого имитатора.

Индикацию тревожного извещения можно зафиксировать до выключения питания (включить память о тревоге), установив перемычку на контакты MEM. Память о тревоге не действует в режиме Контроля и автоматически включается при переходе в дежурный режим.

ВЫБОР режима работы ИО

Если минимальная площадь охраняемого стеклянного фрагмента не превышает 0,2 м² или длина одной из сторон менее 0,3 м, необходимо повысить способность ИО к обнаружению малых разрушений путем установки перемычки на контакты SIZE.

Если расстояние до самой удаленной части охраняемой стеклянной конструкции не превышает 3,0 м (см. рисунок 3а) или 4,0 м (см. рисунок 3б), то допускается снизить чувствительность ИО путем установки перемычки на контакты DIST.

Выбор режима с контролем выпадающих осколков (путем установки перемычки на контакт MODE) **НЕ допускается** при любом из двух условий:

- при охране армированных и многослойных (триплекс, пленка) стекол;
- поверхность, на которую потенциально будут рушиться осколки, не гарантирует их разрушение (не металл, не камень, не бетон, не кафель и пр.).

УСТАНОВКА

Снять основание извещателя (рис.1), нажав отверткой на одну из защелок (13). Снять накладную колодку (9) с платы (2). Определить ориентацию основания, так, чтобы рабочая плоскость основания была направлена на охраняемую стеклянную конструкцию.

Разметить и подготовить отверстия в стене в соответствии с установочными размерами (рис. 4).

Ввести в основание провод питания и шлейфа сигнализации, предварительно выломав нужное отверстие на одном из торцов основания (5).

Закрепить основание саморезами.

Подсоединить провода питания и ШС к накладной колодке в соответствии с назначением контактов.

Установить перемычки на плате в соответствии с выбранными режимами работы извещателя (Таблица 5).

Если ИО подключается к ШС, номинальный оконечный резистор (Рок) которого не равен 5кОм (±10%) или 3кОм (±10%), то надо установить перемычку на контакты «Рок OFF/ON» и подключить последовательно Рок нужного номинала. Подсоединить колодку к плате (рис. 3). Установить извещатель на основание так, чтобы ось микрофона была направлена в центр стеклянной конструкции в соответствии с Таблицей 3.

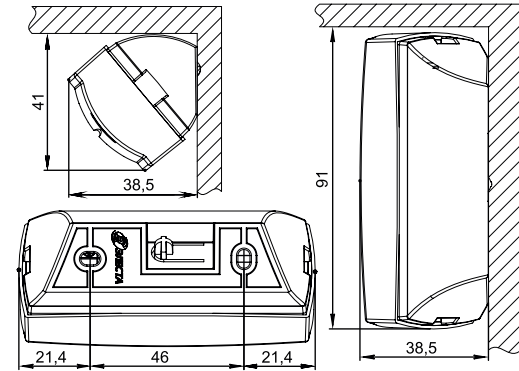


Рисунок 4 Габаритные и установочные размеры

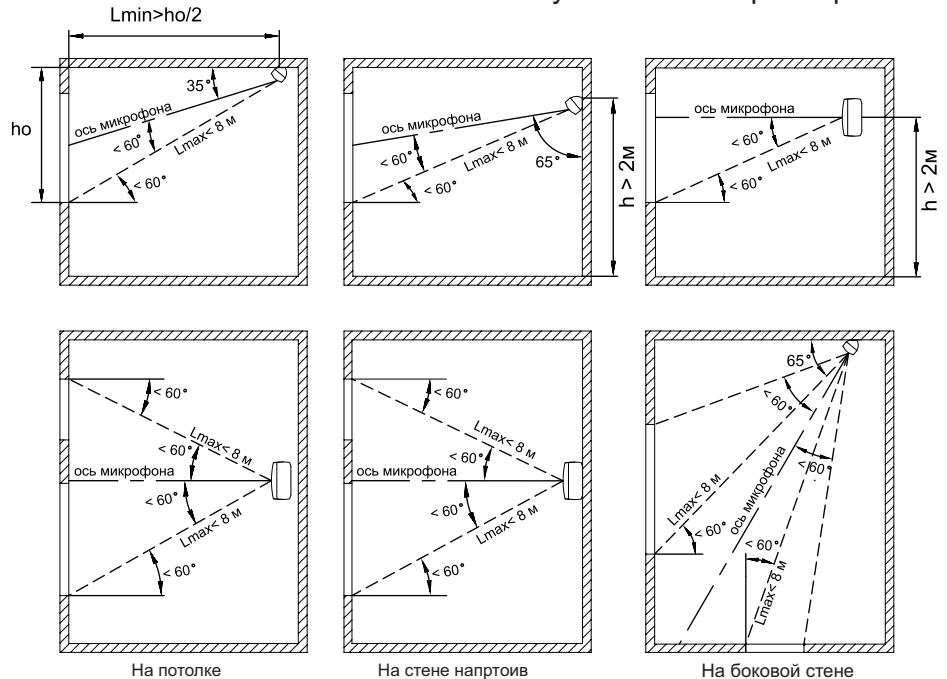


Рисунок 3б Установка в помещении

6. ТРЕБОВАНИЯ БЕЗОПАСНОСТИ

- 6.1 Все монтажные и ремонтные работы с ИЗВЕЩАТЕЛЕМ производить при отключённом напряжении.
- 6.2 ИЗВЕЩАТЕЛЬ соответствует требованиям ГОСТ Р МЭК 60065-2002 и обеспечивает безопасность, в нормальном и в аварийном режимах работы.
- 6.3 ИЗВЕЩАТЕЛЬ обладает степенью защиты оболочкой IP 30 по ГОСТ 14254-96.
- 6.4 ИЗВЕЩАТЕЛЬ удовлетворяет требованиям ГОСТ 12.2.007.0-75 по способу защиты от поражения электрическим током для приборов класса 01 и обеспечивает пожарную безопасность, как в нормальном, так и в аварийном режимах работы.

7. СОДЕРЖАНИЕ ДРАГОЦЕННЫХ МЕТАЛЛОВ

Драгоценные металлы в извещателе отсутствуют.

8. ГАРАНТИЙНЫЕ ОБЯЗАТЕЛЬСТВА

- 8.1 Изготовитель гарантирует соответствие ИЗВЕЩАТЕЛЯ техническим условиям ЕАСД.425132.001 ТУ при соблюдении условий эксплуатации, хранения и транспортирования.
- 8.2 Гарантийный срок эксплуатации ИЗВЕЩАТЕЛЯ – не менее 5 лет со дня отгрузки потребителю.
- 8.3 Изготовитель обязуется в течение гарантийного срока безвозмездно ремонтировать ИЗВЕЩАТЕЛЬ, если будет обнаружено несоответствие требованиям технических условий, произошедшее по вине изготовителя.
- 8.4 Гарантийные обязательства не распространяются на ИЗВЕЩАТЕЛЬ при нарушении потребителем условий эксплуатации, а также при наличии механических повреждений, признаков самостоятельного ремонта потребителем, при отсутствии паспорта.
- 8.5 Срок службы ИЗВЕЩАТЕЛЯ - 8 лет.

9. СВИДЕТЕЛЬСТВО О ПРИЕМКЕ

Извещатель охранный поверхностный звуковой «Сатурн-5810»

Заводской номер



соответствует техническим условиям ЕСАД.425132.003 ТУ и признан годным для эксплуатации

Представитель

ОТК: _____ / _____ / _____

Примечание — заводской номер (ГММХХХХ 1 5810) состоит из: Г-последняя цифра года изготовления, ММ-месяц изготовления, ХХХХ-порядковый номер

СВЕДЕНИЯ ОБ ИЗГОТОВИТЕЛЕ

ООО «Элеста» 194295, Санкт – Петербург,
ул. Ивана Фомина д.6
т.8-800-250-87-27,
т/ф.(812)243-96-96
E-mail: elesta@elesta.ru.