

Группа компаний «ТвинПро»

ООО «ЕС-пром»

**Система контроля и управления доступом большой ёмкости
с функциями охранной сигнализации Elsys**

Релейный модуль

Elsys-AC-RM2

ПАСПОРТ

ЕСЛА.425511.104 ПС

2021

1 Назначение изделия

Релейный модуль Elsys-AC-RM2 (далее – модуль) предназначен для увеличения количества релейных выходов, обслуживаемых охранным контроллером Elsys-AC2.

Модуль рассчитан на круглосуточный режим работы в стационарных условиях внутри отапливаемых помещений при температуре от +5 до +40°С и относительной влажности воздуха не более 95 %.

2 Основные технические характеристики

Релейные выходы модуля содержат одну группу контактов на переключение. Релейные выходы могут либо использоваться как выходы общего назначения в составе СКУД Elsys, либо могут быть настроены как устройства оповещения охранной сигнализации с назначенной программой управления («Лампа», «ПЦН», «Включение по тревоге» и т. д.) и заданным списком разделов или зон, на события которых требуется выполнять заданную реакцию.

Основные технические характеристики модуля приведены в таблице 1.

Таблица 1

Наименование параметра	Значение
Интерфейс линии связи	Адресная двухпроводная линия связи (далее – АДЛС)
Питание	Питание осуществляется от АДЛС
Напряжение АДЛС, В	7 ÷ 11,5
Ток потребления не более, мА	1
Датчик вскрытия корпуса	Есть
Количество релейных выходов	2
Габариты корпуса не более, мм	137x123x37
Масса не более, г	113

3 Использование изделия

Расположение элементов платы модуля показано на рисунке 1.

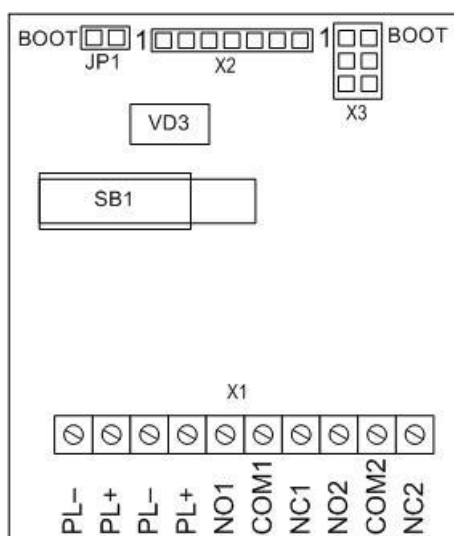


Рисунок 1 – Расположение элементов платы релейного модуля Elsys-AC-RM2

Описание элементов платы приведено в таблице 2.

Таблица 2

Условное обозначение	Описание
JP1	Технологическая перемычка
SB1	Датчик вскрытия корпуса
VD3	Индикатор работы. При включении питания – горит непрерывно. При наличии обмена по линии связи – мигает 1 раз в 4 секунды.
X1	Разъём для подключения АДЛС и исполнительных устройств
X2, X3	Технологические разъёмы
PL+	Положительный провод АДЛС
PL-	Отрицательный провод АДЛС
NO1	Нормально разомкнутый контакт первого реле
COM1	Общий контакт первого реле
NC1	Нормально замкнутый контакт первого реле
NO2	Нормально разомкнутый контакт второго реле
COM2	Общий контакт второго реле
NC2	Нормально замкнутый контакт второго реле

4 Комплектность

Комплект поставки модуля указан в таблице 3.

Таблица 3

Наименование	Обозначение	Количество
Релейный модуль Elsys-AC-RM2	ЕСЛА.425511.104	1
Паспорт	ЕСЛА.425511.104 ПС	1

5 Гарантии изготовителя

5.1 Предприятие-изготовитель гарантирует соответствие модуля Elsys-AC-RM2 требованиям технических условий ТУ 4372-001-91052586-2013 при соблюдении правил транспортирования, хранения, монтажа и эксплуатации.

5.2 Гарантийный срок эксплуатации модуля устанавливается 12 месяцев с момента продажи.

5.3 При отсутствии в паспорте даты продажи или печати продавца, гарантийный срок исчисляется с момента приёмки изделия ОТК.

5.4 Модуль, у которого во время гарантийного срока при условии соблюдения правил эксплуатации и монтажа будет обнаружено несоответствие заявленным техническим характеристикам, безвозмездно заменяется или ремонтируется предприятием-изготовителем.

6 Сведения о сертификации

Модуль Elsys-AC-RM2 является техническим средством охранной сигнализации Elsys ЕСЛА.425511.100 ТУ и соответствует требованиям Технического регламента Таможенного союза ТР ТС 020/2011. Соответствие требованиям подтверждено декларацией о соответствии ЕАЭС N RU Д-РУ.НР15.В.08967/20. Срок действия декларации с 19.10.2020 по 18.10.2023 включительно.

7 Сведения об изготовителе

ООО «ЕС-пром», 443029, г. Самара, ул. Солнечная, д. 53, помещение Н 15

Тел/факс: (846) 231-10-11, 243-90-90

e-mail: info@twinpro.ru

8 Свидетельство о приёмке и упаковывании

Релейный модуль Elsys-AC-RM2, заводской номер _____, изготовлен, принят, признан годным для эксплуатации и упакован ООО «ЕС-пром» согласно требованиям, предусмотренным в действующей технической документации.

Представитель ОТК

МП

Подпись

Расшифровка

Число, месяц, год

9 Дата продажи

место для печати продавца

Подпись продавца

Расшифровка подписи

Дата продажи