



**ОП002**

**ИНСТРУКЦИЯ ПО ИНСТАЛЛЯЦИИ**

Оповещатели пожарные серии **EXCEDER LED3**  
**(WHEELLOCK EXCEDER LED3)**

**для потолочной установки: LHNWC3, LHNRC3, LHSWC3, LHSRC3, LSTWC3, LSTRC3**

Используйте эти продукты в соответствии с настоящей инструкцией. Сохраните данное руководство для использования в будущем.

**ОПИСАНИЕ:**

Данные уникальные изделия производятся компанией Cooper Wheelock (США). Пожарные оповещатели серии EXCEDER LED3 включают в себя несколько моделей предназначенных для потолочной установки:

- LHNWC3 - оповещатель пожарный звуковой, корпус белого цвета;
- LHNRC3 - оповещатель пожарный звуковой, корпус красного цвета;
- LHSWC3 - оповещатель пожарный звуковой-световой (комбинированный), корпус белого цвета;
- LHSRC3 - оповещатель пожарный звуковой-световой (комбинированный), корпус красного цвета;
- LSTWC3 - оповещатель пожарный световой (строб), корпус белого цвета;
- LSTRC3 - оповещатель пожарный световой (строб), корпус красного цвета.



Все модели предназначены для работы в двухпроводной цепи питания 24 В. Звуковые оповещатели LHNWC3 и LHNRC3 так же могут работать и в цепи питания 12 В.

**ПРЕДУПРЕЖДЕНИЕ:** Перед использованием этого продукта внимательно прочитайте эту инструкцию. Несоблюдение инструкции, предостережений и предупреждений может привести к неправильному применению, настройке, установке и / или эксплуатации этих продуктов в чрезвычайной ситуации, что может привести к материальному ущербу, серьезным травмам или смерти.

Максимальное количество устройств LED3 на NAC определяется путем деления максимального тока нагрузки в цепи питания, деленного на ток потребления оповещателем, в соответствии с его выбранным режимом работы. Максимальное количество светодиодных устройств LED3 в одной цепи питания до 105 штук.

Таблица 1 Технические характеристики

Климатические условия эксплуатации:	-10° С + 49° С, влажность 93% R.H.
Сопrotивление в линии питания:	Max. 35Ω
Виды звуковых сигналов:	выбираемые – Continuous (непрерывный), Code 3 (прерывистый) Сигнал Code 3 синхронизируется при использовании протокола синхронизации Cooper Wheelock (Cooper Wheelock sync protocol)
Уровни звукового сигнала	Два выбираемых уровня: Высокий (HI) и Низкий (LOW).
Напряжение питания:	Для всех моделей – 24 В (от 16В до 33 В) Модели LHNWC3 и LHNRC3 так же могут работать и в цепи питания 12 В (от 8 до 17,5 В)
Интенсивность строб вспышки:	выбираемая - 15, 30, 75, 95 cd

**Примечание:** Сигналы строб вспышек могут быть синхронизированы при использовании прибора PS-8E-LP или модуля синхронизации DSM-12/24-R.

Описание сигнала Code 3: 0,5 сек. вкл., 0,5 сек. выкл., 0,5 сек. вкл., 0,5 сек. выкл., 0,5 сек. вкл., 1,5 сек. выкл., повтор.

Таблица 2

Вид звукового сигнала	Уровень звукового сигнала	Уровни звукового давления.					
		Уровень питающего напряжения 12 В (только для LHNW3 и LHNRC3)			Уровень питающего напряжения 24 В (LHNW3, LHNRC3, LHSW3 и LHSRC3)		
		8 В.	12 В.	17,5 В.	16 В.	24 В.	33 В.
Continuous (непрерывный)	Высокий (HI)	95 дБА	99 дБА	102 дБА	101 дБА	104 дБА	107 дБА
	Низкий (LOW)	89 дБА	94 дБА	97 дБА	96 дБА	100 дБА	102 дБА
Code 3 (прерывистый)	Высокий (HI)	95 дБА	99 дБА	102 дБА	101 дБА	105 дБА	106 дБА
	Низкий (LOW)	89 дБА	94 дБА	97 дБА	96 дБА	100 дБА	101 дБА

Диаграмма направленности:

- 3 дБ (+ / -35 градусов по горизонтали, +45 / -30 градусов по вертикали)
- 6 дБ (+ / -90 градусов по горизонтали, + / - 90 градусов по вертикали)

**ТОКИ ПОТРЕБЛЕНИЯ:**

Таблица 3

Токи потребления звуковых оповещателей LHNWC3 и LHNRC3 (Ампер)		
Вид и уровень звукового сигнала	Диапазон питающего напряжения от 8 В. до 16,5 В.	Диапазон питающего напряжения от 16 В. до 33 В.
Высокий (HI) - Continuous (непрерывный)	0,025	0,037
Высокий (HI) - Code 3 (прерывистый)	0,024	0,030
Низкий (LOW) - Continuous (непрерывный)	0,020	0,026
Низкий (LOW) - Code 3 (прерывистый)	0,018	0,022

Таблица 4

Токи потребления (Ампер) звуковых-световых (комбинированных) оповещателей LHSWC3 и LHSRC3 в диапазоне питающего напряжения от 16 В. до 33 В. в зависимости от выбранного звукового сигнала и установленной интенсивности строб вспышки (cd).				
Вид и уровень звукового сигнала	15 cd	30 cd	75 cd	95 cd
Высокий (HI) - Continuous (непрерывный)	0,049	0,063	0,174	0,273
Высокий (HI) - Code 3 (прерывистый)	0,044	0,061	0,169	0,267
Низкий (LOW) - Continuous (непрерывный)	0,045	0,062	0,170	0,270
Низкий (LOW) - Code 3 (прерывистый)	0,042	0,060	0,168	0,264

Таблица 5

Токи потребления (Ампер) световых оповещателей LSTWC3 и LSTRC3 в диапазоне питающего напряжения от 16 В. до 33 В. в зависимости установленной интенсивности строб вспышки (cd).			
15 cd	30 cd	75 cd	95 cd
0,040	0,053	0,155	0,248

**ПРИМЕЧАНИЕ:** Эти оповещатели перечислены как «Регулируемые». Они предназначены для использования с панелями управления пожарной сигнализацией (FACP), чьи цепи уведомлений UL перечислены как «регулируемые». Обратитесь к инструкциям FACP или Техническому паспорту совместимости Wheelock Strobe (PN P85328) для специальной совместимости с синхронизацией приложений и синхронизации строба.

**ПРИМЕЧАНИЕ:** Эти оповещатели были протестированы в диапазоне напряжения 16,0-33,0 вольт для моделей 24 вольт и 8,0-17,5 вольт для моделей на 12 вольт с использованием фильтрованного DC для диапазона 12 вольт, а также от фильтрованного постоянного напряжения 24 вольт. Не применяйте напряжение вне этого диапазона.

**ПРИМЕЧАНИЕ:** Проверьте минимальный и максимальный выходное напряжение источника питания и резервного аккумулятора и вычитайте падение напряжения от сопротивления проводки цепи, чтобы определить приложенное напряжение к стробам. Максимальное сопротивление провода между стробами не должно превышать 35 Ом.

**ПРИМЕЧАНИЕ:** Стробы не предназначены для использования в кодированных системах, в которых приложенное напряжение циклически включается и выключается.

**ПРИМЕЧАНИЕ:** Убедитесь, что общий среднеквадратичный ток, необходимый всем устройствам, которые подключены к основному и вторичным источникам питания системы, цепи устройства уведомлений (NAC), модулю синхронизации, модулям синхронизации DSM или источникам питания Wheelock, не превышает мощность источников питания, номинальную мощность или номинальные значения тока любых предохранителей на цепях, к которым подключены эти устройства.

**ПРЕДУПРЕЖДЕНИЕ:** Перегрузка источников питания или превышение номинальных значений предохранителей может привести к потере мощности и неспособности предупредить людей во время чрезвычайной ситуации, что может привести к материальному ущербу и серьезным травмам или смерти для вас и / или других лиц.

**Направленность светового потока:**

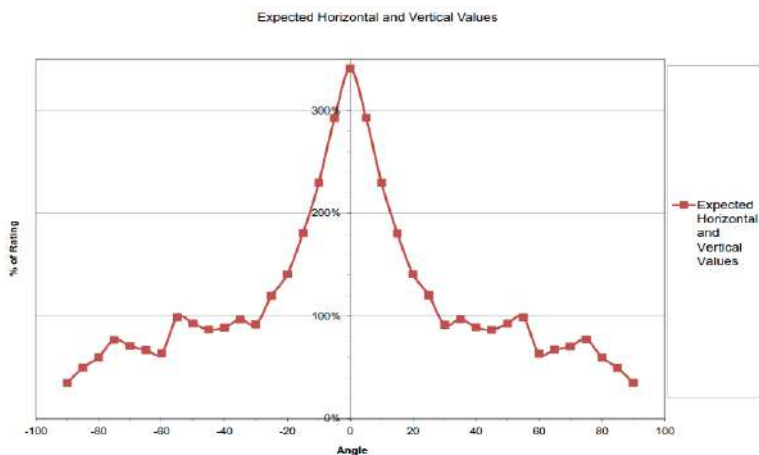


Рис.1 для моделей со строб вспышкой.

**ПОДКЛЮЧЕНИЕ, НАСТРОЙКИ И МОНТАЖ:**

Все оповещатели имеют винтовые входные клеммы для подключения линии питания, которые принимают два провода от 0,75 кв.мм до 4 кв.мм на каждой винтовой клемме.

• Для обеспечения целостности контроля цепи, производите подключение как показано на рисунках 2 и 3. Подключение проводников входной и выходной линии питания должно производиться только через клеммы оповещателя.

**ПРИМЕЧАНИЕ:** Все входы оповещателей поляризованы для совместимости с пожарными приборами, контролирующими исправность электропроводки в линии оповещения стандартным напряжением обратной полярности.

**ПРИМЕЧАНИЕ:** Звуковая секция оповещателей установлена на заводе для наиболее распространенного применения Высокий (HI) - Code 3 (прерывистый). Световая секция установлена на 15 кандел.

**ПРИМЕЧАНИЕ:** Выбор установки интенсивности строба и выбор звукового сигнала показаны на рисунке 4.

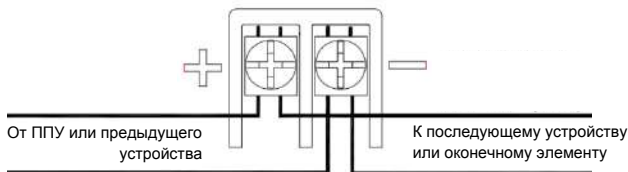


Рис. 2



Рис. 3

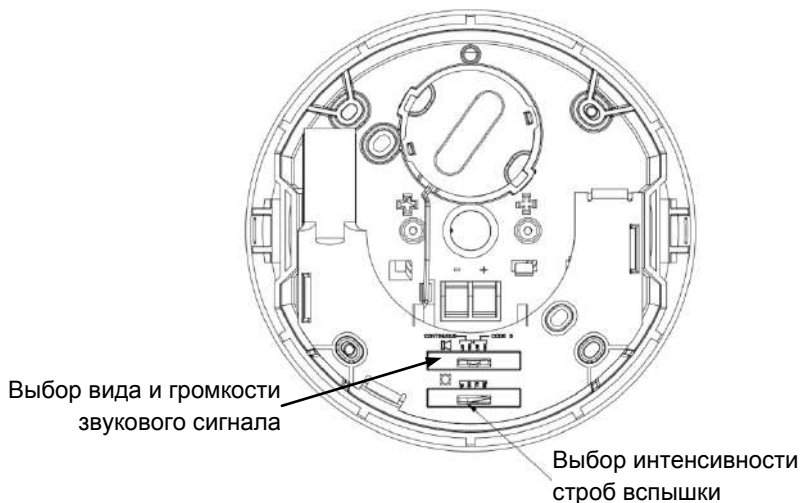


Рис. 4

## ВАРИАНТЫ МОНТАЖА:

Удалите ленту защиты светодиода перед снятием лицевой панели устройства.

1. Подключите проводку к контактам на задней панели устройства.
2. Вставьте провода обратно в бокс.
3. Установите устройство, как показано на рисунке 5, на монтажную коробку для встраиваемой установки прилагаемыми винтами.
4. Установите лицевую панель на устройство.
5. Чтобы удалить оповещатель, вставьте небольшую отвертку с плоским лезвием в нижнее отверстие  $\frac{1}{2}$  ", как показано на рисунке 6.
6. Затем снимите лицевую панель с помощью отвертки, и отвинтите устройство.

ПРИМЕЧАНИЕ: монтажную коробку для встраиваемой установки должна быть утоплена в поверхность потолка.

ВАЖНО: Устройство имеет только одну ориентацию. Светодиодный элемент должен быть направлен к земле.

ПРИМЕЧАНИЕ. Для настенной поверхностной установки используйте корпус LSPKBB (рис.7)

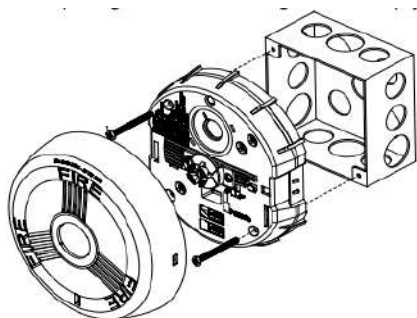


Рис. 5

**ВНИМАНИЕ:** Не затягивайте сильно крепежные винты. Чрезмерное усилие может исказить основание и может повлиять на работу.

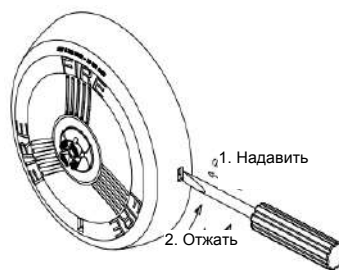


Рис. 6

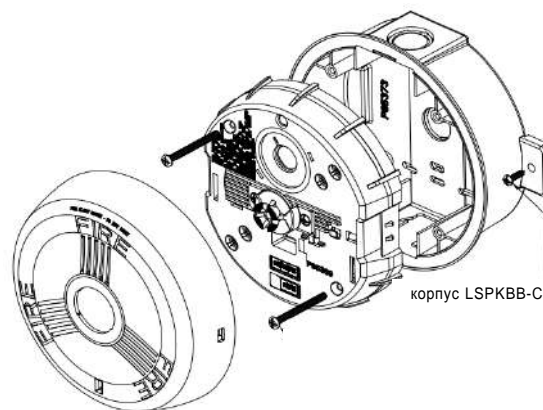


Рис. 7

## ГАБАРИТНЫЕ РАЗМЕРЫ:

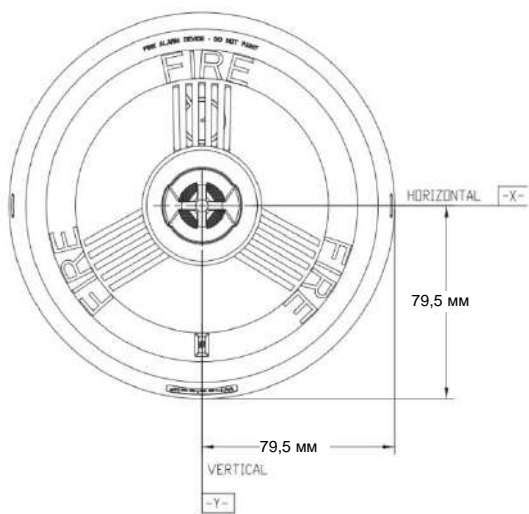


Рис. 8

