

Система голосовой двусторонней связи «ALENA».

Абонентское устройство голосовой связи

AL-S

модели AL-SR / AL-SG / AL-SA / AL-SY.

Инструкция по установке, монтажу и эксплуатации.

1. НАЗНАЧЕНИЕ И ОБЩИЕ СВЕДЕНИЯ

AL-S - абонентское переговорное устройство без микрофонной трубки (тип В) предназначено для работы в системе голосовой двусторонней связи СГС «ALENA» выполняющей требования следующих Федеральных законов и нормативных актов:

- обеспечение связью пожарного поста (диспетчерской) с зонами оповещения людей о пожаре (Технический регламент о требованиях пожарной безопасности (Федеральный закон от 22.07.2008 г. № 123-ФЗ), статьи 84, п.1, 6).
- обеспечивает обратную связь с зонами пожарного оповещения для систем оповещения и управления эвакуацией в СОУЭ 4 - 5 типов согласно Своду Правил СП 3.13130.2009.
- обеспечивает двустороннюю речевую связь безопасных зон с дежурным персоналом (диспетчером) и организацию связи для людей с ограниченными физическими возможностями (МГН) согласно Своду Правил СП 59.13330.2016.

Абонентское переговорное устройство (АУ) предназначено для связи абонента с дежурным персоналом (диспетчером). Разговор с диспетчером, в полнодуплексном режиме, происходит через встроенные в корпус абонентского устройства микрофон и громкоговоритель. При выборе места установки АУ учитывайте требования к уровню шума в помещении. Рекомендуется, чтобы уровень шума не превышал 40 дБ.

Степень защиты, обеспечиваемая оболочкой АУ соответствует IP54 по ГОСТ 14254—2015.

АУ предназначен для непрерывной круглосуточной работы помещениях с регулируемыми климатическими условиями без непосредственного воздействия солнечных лучей, осадков, ветра, песка и пыли, отсутствия конденсации влаги при:

- изменениях температуры воздуха от -10 до +55С°;
- относительной влажности окружающего воздуха до 95% при температуре +40С° и более низких температурах без конденсации влаги;
- атмосферном давлении от 84 до 107 кПа (от 630 до 800 мм рт.ст.).

Конструкция АУ не предусматривает его эксплуатацию в условиях воздействия агрессивных сред и во взрывоопасных помещениях. По защищенности от воздействия окружающей среды АУ соответствует обычному исполнению по ГОСТ Р 52931.

Абонентское устройство сертифицировано органом по сертификации Общество с ограниченной ответственностью «НТЦ «ПОЖ-АУДИТ». Адрес: Россия, 109428, г. Москва, Рязанский проспект, д.10, стр.2. Телефон/факс: +7 (495) 740-43-61. ОГРН 5087746009489. Аттестат аккредитации № ТРПБ.RU.ПБ34, на соответствие требованиям технического регламента пожарной безопасности (федеральный закон от 22.07.2008 №123-ФЗ с изм. от 10.07.2012 в ред. ФЗ №117), и ГОСТ Р 53325-2009, имеет сертификат соответствия № С-RU.ПБ34.В.02158 со сроком действия до 01.08.2022 г.

АУ выполнено в соответствии с ТУ 26.30.50-003-31008231-2017.

В зависимости от разновидности лицевой панели, АУ имеет два варианта исполнения:

- AL-SR – лицевая панель красного цвета;
- AL-SG – лицевая панель зеленого цвета;

2. ОСНОВНЫЕ ХАРАКТЕРИСТИКИ

- компактная конструкция;
- двухпроводная связь с блоками расширения (БР) AL-Z8;
- допустимое расстояние от БР AL-Z8 – до 500 м;
- привлечение внимания при вызове светозвуковым сигналом;
- возможность подключения дополнительного внешнего светозвукового сигнализатора;
- светодиодные индикаторы состояния;
- рассчитано на людей с повреждениями слуха;
- надписи тактильным шрифтом Брайля (для слепых);
- возможность интеграции с системой «Альфа-МГН» (требования СП 59.13330.2016)

- работа в полнодуплексном режиме голосовой связи;
- полный контроль в соответствии с требованиями норм ПБ;
- металлический антивандальный корпус – IP54;
- настенный поверхностный и врезной монтаж (опция).

3. ТЕХНИЧЕСКИЕ ХАРАКТЕРИСТИКИ

АУ обеспечивает двухстороннюю полнодуплексную речевую связь с пультом диспетчера через блок расширения абонентских линий AL-Z8.

Таблица 1

	Характеристика	Показатель
1	Тип связи	двухпроводная, речевая, дуплекс
2	Длина линий связи от АУ до AL-Z8, м	до 500
3	Требования к кабелю	экранированный кабель, 1 пара (2 жилы) (не ниже 3 категории), сечение выбирается из расчета, чтобы сопротивление кабеля не превышало 15 Ом.
4	Номинальная выходная мощность громкоговорителя	0,3 Вт
5	Диапазон передаваемых и воспроизводимых частот АУ	300-3400 Гц
6	Габаритные размеры (ВхШхГ), мм, не более	140x110x47
7	Масса, кг, не более	1

4. УПАКОВКА И КОМПЛЕКТНОСТЬ

Упаковка выполнена в соответствии с действующими требованиями к упаковке. Срок защиты АУ без переконсервации при условии хранения в отопляемых и вентилируемых помещениях при температуре от + 5С° до +40С° не менее 12 месяцев. Каждый АУ упаковывается в индивидуальную потребительскую тару. В групповую упаковку вкладывается паспорт или этикетка. В комплект поставки АУ входит:

- Абонентское устройство – 1 шт.
- Паспорт или этикетка – 1 шт.
- Упаковка – 1 шт.

5. МЕРЫ БЕЗОПАСНОСТИ

К работе по монтажу, установке, проверке, обслуживанию должны допускаться лица, имеющие квалификационную группу по ТБ не ниже III на напряжение до 1000В.

При установке и эксплуатации абонентских устройств следует руководствоваться положениями действующих норм и правил («Правила техники эксплуатации электроустановок потребителей» и «Правила техники безопасности при эксплуатации электроустановок потребителей»), а так же ТД на эти устройства.

Все монтажные работы и работы, связанные с устранением неисправностей, должны проводиться только после отключения АУ от линий связи или выключенных блоках расширения (БР) AL-Z8 к которым они подключены.

Техническое обслуживание должно выполняться только квалифицированным персоналом. Ремонт АУ должен производиться только на заводе или сервисном центре производителя. АУ соответствует требованиям безопасности обслуживающего персонала при монтаже и регламентных работах и соответствует ГОСТ Р 50571.3, ГОСТ 12.2.007.0.

При нормальной работе и при работе в условиях неисправности ни один из элементов АУ не имеет температуру выше допустимых значений, установленных в ГОСТ Р МЭК 60065 (подраздел 3, п.4.3). Специальных или особых мер по пожарной безопасности при эксплуатации АУ не требуется.

6. КОНСТРУКЦИЯ ИЗДЕЛИЯ

АУ AL-S_ является абонентским переговорным устройством без телефонной трубки (тип В).

АУ выполнено в самостоятельном металлическом корпусе со съемной лицевой панелью, на которой закреплена плата с электронными компонентами, микрофоном и громкоговорителем и предназначено для настенной установки. На одной стенке корпуса, выполнено заглушенное отверстие диаметром 12 мм для ввода внутрь внешних электропроводов. Рекомендуется применять кабельные вводы для фиксации подводимых проводов.

Общий вид (в сборе) и отдельно корпус АУ показан на Рис. 1.

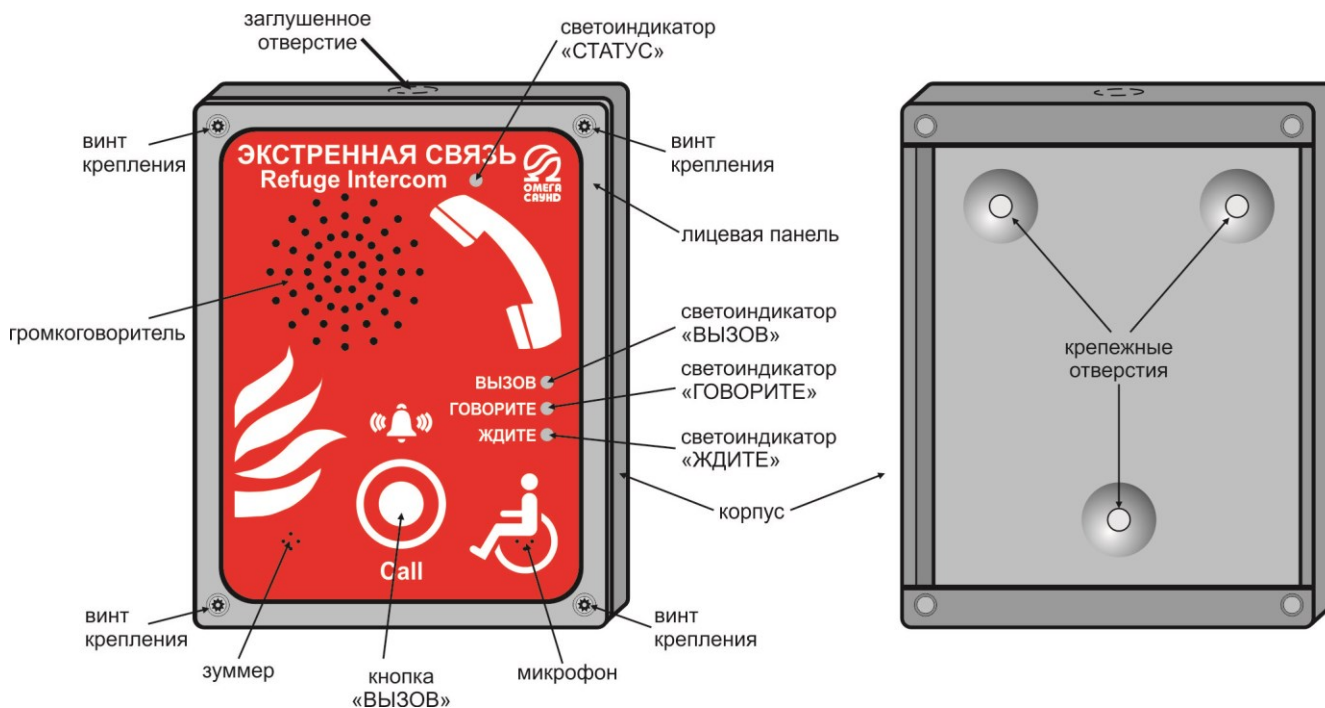


Рис.1

7. ОПИСАНИЕ ЭЛЕМЕНТОВ КОРПУСА, НАЗНАЧЕНИЕ ОРГАНОВ УПРАВЛЕНИЯ И ИНДИКАЦИИ

На рис.1 отображены элементы корпуса АУ, а так же и светоиндикаторы и орган управления. Описание представлено в Таблице 2.

Таблица 2

№	Наименование	Описание / Назначение
1	Корпус	Металлический корпус с порошковым окрашиванием.
2	Крепежные отверстия	Отверстия с пуклевкой диаметром 4,5 мм. Предназначены для крепежа корпуса АУ на поверхность стены.
3	Лицевая панель	Металлическая лицевая панель, выполненная из алюминиевого сплава. На лицевой панели приклеена пленка с кнопкой «ВЫЗОВ» и надписями продублированными шрифтом Брайля.
4	Винты крепления	4 винта. Предназначены для крепления лицевой панели к корпусу АУ.
5	Заглушенное отверстие	Предназначено для ввода внутрь внешних электропроводок. Диаметр отверстия 12 мм.
6	Кнопка «ВЫЗОВ»	Кнопка предназначена для вызова абонентом дежурного оператора, а так же для подтверждения получения абонентом вызова от оператора.
7	Светоиндикатор «СТАТУС»	Светоиндикатор зеленого цвета. Периодическое моргание этого светоиндикатора сигнализирует о том, что АУ подключено к блоку расширения AL-Z8 и находится в рабочем режиме.
8	Светоиндикатор «ВЫЗОВ»	Светоиндикатор красного цвета. Мигающее состояние этого светоиндикатора сигнализирует о том, что на АУ подается сигнал «Вызов» от дежурного оператора.
9	Светоиндикатор «ГОВОРИТЕ»	Светоиндикатор зеленого цвета. Включенное состояние этого светоиндикатора свидетельствует о том, что двусторонняя речевая связь с дежурным оператором установлена и абонент может вести диалог с оператором .
10	Светоиндикатор «ЖДИТЕ»	Светоиндикатор желтого цвета. Включенное состояние этого светоиндикатора свидетельствует о том, что: - абонент нажал на кнопку «ВЫЗОВ» для вызова дежурного персонала, или; - двусторонняя речевая связь с дежурным оператором установлена, но абонент находится в режиме ожидания (режим «HOLD»).
11	Микрофон	Предназначен для передачи речи абонента.
12	Громкоговоритель	Предназначен для воспроизведения речи дежурного оператора и звукового сигнала соответствующего режиму ожидания.
13	Зуммер	Предназначен для воспроизведения сигнала «ВЫЗОВ» от дежурного оператора.

8. УКАЗАНИЯ ПО МОНТАЖУ И НАЛАДКЕ.

ВНИМАНИЕ:

- Приготовьте заранее схему подключения к изделию всех необходимых внешних электропроводок (см. рис.2) и определите место установки изделия.
- Убедитесь в том, что все подключаемые к изделию электропроводки отключены от источников питания и на них отсутствуют посторонние потенциалы. Несоблюдение данного требования может привести к повреждению изделия и потере его работоспособности.
- Соблюдайте осторожность при выполнении монтажных работ. Избегайте прикладывания чрезмерных механических усилий к печатной плате изделия и ее компонентам. Не допускайте попадания строительного мусора и пыли внутрь изделия. Несоблюдение этих требований может привести к повреждению изделия и потере его работоспособности

ВНИМАНИЕ: Печатная плата АУ содержит радиокомпоненты, чувствительные к статическому электричеству, а также компоненты, которые требуют осторожного обращения. Перед прикосновением к печатной плате или отдельным ее элементам снимите электростатический заряд с Вашего тела, прикоснувшись к металлическому предмету, подключенному к системе заземления. При обращении с печатной платой соблюдайте осторожность, не гните ее и не прикладывайте чрезмерных усилий.

8.1 Схемы соединений АУ AL-S с блоком расширения абонентских линий AL-Z8 и с устройством отмены вызова «AL-SВ» из состава системы «Альфа-МГН» и дополнительным свето-звуковым сигнализатором.

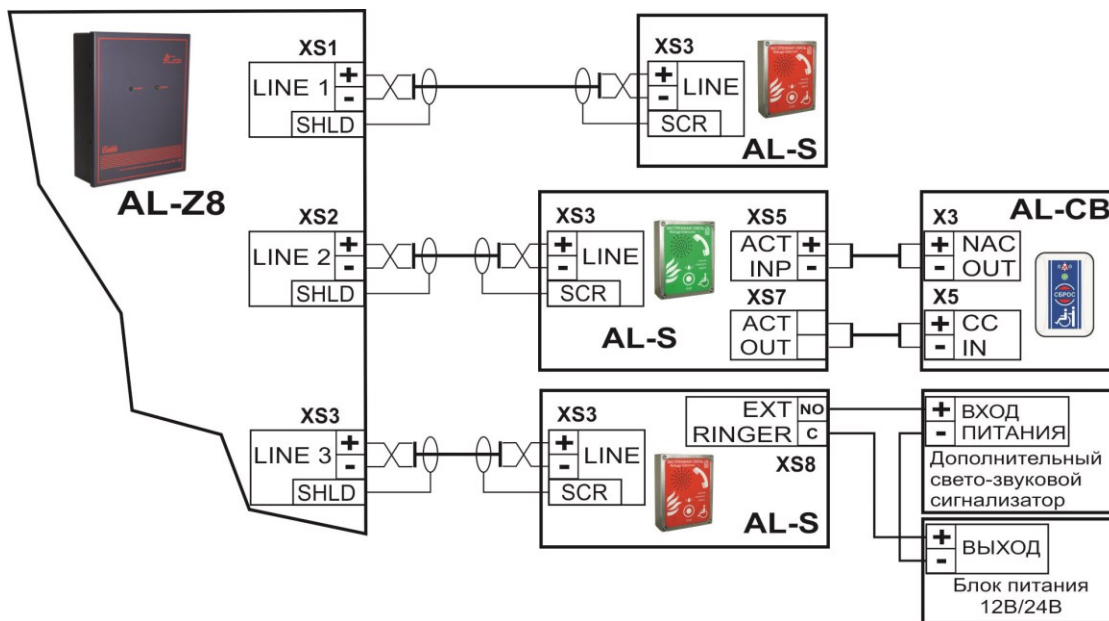


Рис.2

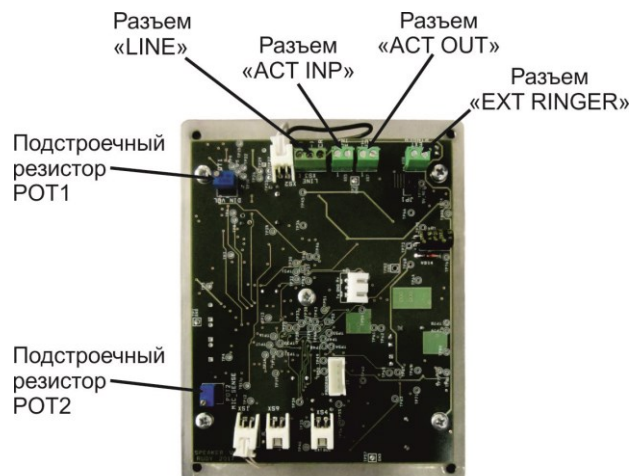


Рис.3

8.2 Назначение разъемов и элементов регулировки показанных на Рис.2 и Рис.3:

Таблица 3

Устройство	Наименование	Описание / Назначение
AL-Z8	Разъемы XS1(LINE 1) / XS2(LINE 2) / XS3(LINE 3)	Разъемы для подключения контролируемой линии связи с абонентскими устройствами. Трехконтактный разъем: (+), (-) и (SHLD). Соблюдайте полярность подключения. Контакт (SHLD) предназначен для подключения экранирующего проводника.
AL-S	Разъем XS3 (LINE)	Разъем для подключения АУ к контролируемой линии связи с блоком расширения AL-Z8. Трехконтактный разъем: (+), (-) и (SCR). Соблюдайте полярность подключения. Контакт (SCR) предназначен для подключения экранирующего проводника.
AL-S	Разъем XS5 (ACT INP) Используется при необходимости сопряжения с системой «Альфа-МГН».	Разъем для подключения контролируемой линии связи с разъемом «NAC OUT» устройства «AL-CB» из состава системы «Альфа-МГН». Двухконтактный разъем: (+), (-). Соблюдайте полярность подключения. Поступление на вход «ACT INP» управляющего напряжения +5 В от устройства «AL-CB» (с выхода «NAC OUT»), переводит АУ в режим «Вызов дежурного».
AL-CB	Разъем X3 (NAC OUT) Используется при необходимости сопряжения системы «Альфа-МГН» с системой «ALENA».	Разъем для подключения контролируемой линии связи с разъемом «ACT INP» абонентского устройства AL-S из состава системы «ALENA». Двухконтактный разъем: (+), (-). Соблюдайте полярность подключения. При нажатии кнопки «Вызов» на устройстве «AL-RB» (из состава системы «Альфа-МГН»), на выходе «NAC OUT» появляется управляющее напряжение +5 В.
AL-S	Разъем XS7 (ACT OUT) Используется при необходимости сопряжения с системой «Альфа-МГН».	Разъем для подключения контролируемой линии связи с разъемом «CC IN» устройства «AL-CB» из состава системы «Альфа-МГН». Двухконтактный разъем. Представляет собой вход с изменяемым входным сопротивлением. Входное сопротивление на разъеме «ACT OUT»: - в дежурном режиме и в режиме разговора – 20 кОм; - при нажатии на кнопку «ВЫЗОВ» на АУ - 10 кОм.
AL-CB	Разъем X5 (CC IN) Используется при необходимости сопряжения системы «Альфа-МГН» с системой «ALENA».	Разъем для подключения контролируемой линии связи с разъемом «ACT OUT» на абонентском устройстве AL-S из состава системы «ALENA». Двухконтактный разъем: (+), (-). Представляет собой контролируемый вход управления для запуска системы «Альфа-МГН» от внешнего устройства. Устройство AL-CB осуществляет контроль по четырем состояниям: Дежурный режим (норма) – 20 кОм (+/- 10%), Активация – 10 кОм (+/- 10%), Обрыв линии - > 22 кОм, КЗ - < 9 кОм.
AL-S	Разъем XS8 (EXT RINGER) Используется при необходимости подключения дополнительного внешнего светозвукового сигнализатора.	Разъем для подключения линии связи с дополнительным внешним светозвуковым сигнализатором. Двухконтактный разъем: (NO), (C). Представляет собой «нормально открытый» контакт твердотельного реле с нагрузочной способностью до 30 В/ 0,2 А. Контакты на разъеме «EXT RINGER» замыкаются на время получения сигнала вызова от дежурного оператора.
AL-S	Подстроечный резистор «POT1»	Предназначен для регулировки уровня громкости громкоговорителя.
AL-S	Подстроечный резистор «POT2»	Предназначен для регулировки уровня чувствительности микрофона.

9. ИНСТРУКЦИЯ ПО УСТАНОВКЕ:

- 1) Подготовьте полную схему соединений. Копия этой схемы, как и копия данной инструкции, должны в дальнейшем храниться на объекте, где установлена система «ALENA». Указанные документы должны быть доступны для любого персонала, который осуществляет эксплуатацию и обслуживание системы.
- 2) Извлеките АУ из упаковочной тары и проверьте его комплектность и отсутствие механических повреждений.
- 3) Установите изделие в требуемом месте в соответствии с разделом «Монтаж и установка».
- 4) Установите все необходимые монтажные и установочные коробки, которые могут понадобиться для выполнения соединений во внешней электропроводке.
- 5) Установите кабельный ввод или втулку. Для этого в корпусе АУ предусмотрено специальное отверстие, закрытое металлической заглушкой.
- 6) Проложите всю требуемую электропроводку. Электропроводку необходимо выполнять в строгом соответствии с требованиями действующих нормативных документов. Все соединения в электропроводке следует выполнять только в монтажных или установочных коробках.

ВНИМАНИЕ: Обеспечьте правильный изгиб всех проводов и кабелей.

- 7) Проверьте правильность выполненной внешней проводки в соответствии с требованиями раздела «Проверка электропроводки». Убедитесь, что использованы подходящие типы кабелей. Убедитесь, что все цепи смонтированы правильно и отсутствуют как обрывы между точками подключения, так и замыкания проводников между собой, на землю или на корпуса каких-либо устройств и приборов.
- 8) Подключите провода к соответствующим разъемам АУ в соответствии с указаниями раздела «УКАЗАНИЯ ПО МОНТАЖУ ВНЕШНИХ ЭЛЕКТРОПРОВОДОК» и в соответствии со схемой соединений пп.1).

9.1 УКАЗАНИЯ ПО МОНТАЖУ ВНЕШНИХ ЭЛЕКТРОПРОВОДОК:

ВНИМАНИЕ: Все провода и кабели, подключаемые к АУ, должны прокладываться вдали от линий с высокими напряжениями и большими токами. Не допускается совместная прокладка в одной трубе (коробе) проводов и кабелей, подключаемых к АУ и линий с большими напряжениями и токами.

ВНИМАНИЕ: Требования нормативных документов ограничивают максимальное количество проводов, которые могут быть проложены в одной трубе или введены в одну соединительную коробку. Это зависит от размера трубы, габаритов соединительной коробки и используемых проводов. Убедитесь, что проводка, применяемая для подключения к АУ, соответствует всем последним требованиям нормативных документов.

9.2 ТРЕБОВАНИЯ К ЭЛЕКТРОПРОВОДКАМ:

Между абонентским устройством AL-S и блоком расширения AL-Z8:

Тип кабеля: Экранированная витая пара.

ВНИМАНИЕ: Экранирующий проводник должен подключаться на клемму «SHLD» в БР AL-Z8 с одной стороны и на клемму «SCR» в АУ с другой стороны.

Максимальная длина кабеля: 500 м.
Сечение проводников: выбирается из расчета того, чтобы сопротивление кабеля не превышало 15 Ом.

Между абонентским устройством AL-S и AL-SB (система «Альфа МГН»):

Тип кабеля: не экранированный двухпарный кабель.

Максимальная длина кабеля: до 100 м.

Сечение проводников: от 0,22 кв.мм

9.3 ПРОВЕРКА ЭЛЕКТРОПРОВОДКИ:

Проверка и тестирование электропроводки должны выполняться в соответствии с требованиями действующих нормативных документов.

ВНИМАНИЕ: Не подключайте входное напряжение к какому-либо оборудованию до тех пор, пока проводка не будет проверена, оттестирована и одобрена.

1. Проверьте, что вся электропроводка выполнена в строгом соответствии со схемой соединений и требованиями инструкции по установке. Убедитесь, что на подключаемых проводах отсутствуют какие-либо напряжения.
2. Проверьте сопротивление изоляции между незаземленными проводниками и шиной заземления.
3. Проверьте сопротивление изоляции между проводниками, которые гальванически не связаны друг с другом.
4. Измерьте и запишите сопротивление проводников в каждой цепи (для этого необходимо замкнуть пару проводников накоротко на одной стороне кабеля).

9.4 МОНТАЖ И УСТАНОВКА:

Абонентское устройство должно устанавливаться на вертикальных поверхностях внутри отапливаемых помещений, в соответствии с требованиями действующих нормативных документов. Расположение крепежных отверстий в корпусе АУ показано на Рис.1. Выполните разметку монтажных отверстий на поверхности, на которую планируется установить АУ.

Подберите подходящие шурупы и дюбели, (зависит от конструктивных особенностей монтажной поверхности), обеспечивающие прочное и надежное крепление модуля, и просверлите под них установочные отверстия.

При установке соблюдайте осторожность, чтобы не повредить компоненты печатной платы. Не оказывайте чрезмерных механических воздействий на печатную плату или ее компоненты, включая разъемы и контакты. При установке примите меры к тому, чтобы пыль и мусор не попадали внутрь корпуса. Загрязнения могут вызывать сбои (неисправность) устройства и сокращают срок его службы.

Порядок выполнения работ.

- 1) Изделие поставляется с установленной крышкой. Выкрутите четыре крепежных винта и аккуратно снимите крышку.
- 2) При необходимости подготовьте отверстие для установки кабельного ввода на стенке корпуса изделия и установите кабельный ввод. При подключении АУ без кабельного ввода, позаботитесь о том, чтобы влага не проникала в корпус изделия.
- 3) Разметьте на стене места крепления изделия, выполните монтажные гнезда и подготовьте необходимые крепежные аксессуары (дюбели и шурупы)
- 4) Прикрепите корпус изделия к стене.
- 5) Введите все необходимые электропроводки внутрь корпуса изделия.
- 6) Подключите все необходимые электропроводки к винтовым контактам изделия (см. рис.2).
- 7) Убедитесь в правильности подключения электропроводок.

- 8) Установите крышку на корпус изделия и закрепите ее четырьмя винтами.
- 9) Убедитесь в том, что изделие работает в штатном режиме. При необходимости, отрегулируйте громкость громкоговорителя и/или микрофона. Чрезмерное увеличение громкости может вызвать эффект самовозбуждения аудио тракта.
- 10) В случае признаков неправильной работы смотри раздел 12 Таблицу 4.

10. ПОРЯДОК РАБОТЫ

Абонентское переговорное устройство AL-S входит в состав системы голосовой двусторонней связи СГС «ALENA» и предназначено для связи абонента с дежурным персоналом (диспетчером). Разговор с диспетчером (дежурным оператором), в полнодуплексном режиме, происходит через встроенные в корпус абонентского устройства микрофон и громкоговоритель.

Вызов дежурного оператора со стороны абонента:

Действия абонента:

- кратковременно нажать на кнопку «ВЫЗОВ» расположенную на лицевой панели АУ.

Действия системы:

- на лицевой панели АУ включиться желтый светоиндикатор «ЖДИТЕ»;
- пока вызов не будет принят дежурным оператором, в громкоговорителе АУ будет звучать сигнал (гудок) ожидания;
- на пульте дежурного оператора включиться звуковой сигнал «ВЫЗОВ» и начнет мигать красный световой индикатор, соответствующий номеру вызываемого абонента.

Примечание: Если к АУ подключено устройство AL-SB из состава системы «Альфа-МГН», то будет активирован светозвуковой сигнализатор AL-DI («Альфа-МГН»)

Действия дежурного оператора:

- для соединения с абонентом оператору необходимо нажать на кнопку, соответствующую номеру вызываемого абонента.

Действия системы:

- при установлении связи с абонентом, красный световой индикатор, соответствующий вызываемому абоненту, включиться в режим постоянного свечения;
- на АУ выключиться желтый светоиндикатор «ЖДИТЕ» и сигнал (гудок) ожидания, и включиться зеленый светоиндикатор «ГОВОРИТЕ».

Связь установлена, и абонент может вести разговор с дежурным в дуплексном режиме.

Завершение сеанса связи:

Для завершения сеанса связи дежурный оператор должен положить трубку или нажать на кнопку соответствующую номеру абонента, с которым необходимо разорвать связь.

Примечание: Если к АУ подключено устройство AL-SB из состава системы «Альфа-МГН», то для деактивации светозвукового сигнализатора AL-DI («Альфа-МГН») необходимо нажать на кнопку «СБРОС» на устройстве AL-SB.

Вызов абонента со стороны дежурного оператора:

Действия дежурного оператора:

- для соединения с абонентом дежурному оператору на пульте необходимо нажать на кнопку, соответствующую номеру вызываемого абонента.

Действия системы:

- на пульте дежурного оператора начнет мигать красный световой индикатор, соответствующий номеру вызываемого абонента;
- на АУ включиться звуковой сигнал и начнет мигать красный световой индикатор «ВЫЗОВ»;

Примечание: Если к АУ подключен дополнительный светозвуковой сигнализатор, то при вызове абонента со стороны дежурного оператора он будет включен.

Действия абонента:

- для соединения с дежурным оператором абоненту необходимо кратковременно нажать на кнопку «ВЫЗОВ» расположенную на лицевой панели АУ.

Действия системы:

- при установлении связи с абонентом, красный световой индикатор на пульте диспетчера, соответствующий вызываемому абоненту, включиться в режим постоянного свечения;
- на АУ выключиться красный световой индикатор «ВЫЗОВ» и сигнал вызова, и включиться зеленый светоиндикатор «ГОВОРИТЕ».

Примечание: Если к АУ подключен дополнительный светозвуковой сигнализатор, то при установлении связи он выключиться.

Связь установлена, и дежурным может вести разговор с абонентом в дуплексном режиме.

Завершение сеанса связи:

Для завершения сеанса связи дежурный оператор должен положить трубку или нажать на кнопку соответствующую номеру абонента, с которым необходимо разорвать связь.

11. ЭКСПЛУАТАЦИЯ

Эксплуатацию АУ следует проводить в соответствии с требованиями, изложенными в прилагаемом техническом описании.

Абонентское устройство AL-S предназначено для установки внутри отапливаемых помещений с температурой воздуха -10°C до +55°C.

11.1 Проверка технического состояния

Данный раздел предназначен для персонала, осуществляющего техническое обслуживание и включает в себя проверку работоспособности АУ и оценку его технического состояния.

К работе по монтажу, установке, проверке, обслуживанию должны допускаться лица, имеющие квалификационную группу по ТБ не ниже III на напряжение до 1000В.

При установке и эксплуатации абонентских устройств следует руководствоваться положениями действующих норм и правил («Правила техники эксплуатации электроустановок потребителей» и «Правила техники безопасности при эксплуатации электроустановок потребителей»), а так же ТД на это устройство.

Проверка технического состояния должна проводиться в нормальных климатических условиях:

- температура от 15 °С до 35 °С;
- относительная влажность от 45% до 75%;
- атмосферное давление от 86 до 106 кПа.

Перед началом проверки необходимо провести внешний осмотр АУ и убедиться в отсутствии внешних повреждений. При необходимости примите меры по их устранению.

11.2. Проверка работоспособности

Проверка проводится только при наличии блока расширения (БР) AL-Z8 и пульта диспетчера.

- 1) Убедитесь, что абонентское устройство подключено к системе правильно. Проверьте, чтобы все соединения соответствовали рис. 2.
- 2) Убедитесь, чтобы в дежурном режиме на лицевой панели АУ было периодическое моргание (1 раз 2-3 сек) только светового индикатора зеленого цвета «СТАТУС».
- 3) Проведите проверку работоспособности АУ во всех режимах работы в соответствии с п.10 «Порядок работы».

Примечание: В случае признаков неправильной работы АУ смотри раздел 12, Таблицу 5.

12. ПОИСК И УСТРАНЕНИЕ НЕИСПРАВНОСТЕЙ

Перечень возможных неисправностей и методы их устранения указаны в таблице 5.

Описание неисправности	Возможные причины	Указания по устранению последствий отказов и повреждений
1. Не моргает светоиндикатор «Статус»	1.1. Неправильное подключение AL-S к блоку расширения AL-Z8. 1.2. Неисправность линии связи с блоком расширения AL-Z8. 1.3. Неисправен БР AL-Z8. 1.4. Неисправно АУ	1.1.1. Проверьте правильность подключения согласно рис.2. При подключении соблюдайте полярность. 1.2.1. Проверьте исправность линии связи с БР AL-Z8. При необходимости, устраните неисправность. 1.3.1. Проверьте уровень напряжения на выходе «LINE_» в БР AL-Z8, к которому подключается данное АУ. Уровень напряжения выходе «LINE_» в БР AL-Z8 в дежурном режиме, при неподключенном АУ, должен быть 24 В (+/- 0,5 В). В случае несоответствия, обратитесь в сервисную организацию или на предприятие изготовителя. 1.4.1. Обратитесь в сервисную организацию или на предприятие изготовителя для ремонта.
2. При нажатии на кнопку «ВЫЗОВ» на лицевой панели АУ, сигнал вызова не поступает на пульт диспетчера.	2.1. Неисправна кнопка «ВЫЗОВ». 2.2. Абонентское устройство отсутствует в конфигурации системы «ALENA». 2.3. Неисправно АУ, БР AL-Z8 или пульт диспетчера.	2.1.1. Проверьте исправность кнопки и при необходимости обратитесь в сервисную организацию или на предприятие изготовителя для ремонта. 2.2.1. Проверьте конфигурационные и/или программные установки в системе. 2.3.1. Проверьте работоспособность АУ путем

	<p>замены на заведомо исправное абонентское устройство. При необходимости, обратитесь в сервисную организацию или на предприятие изготовителя для ремонта.</p> <p>2.3.2. В случае если замена АУ не повлияла на прохождение сигнала «Вызов дежурного», обратитесь в сервисную организацию или на предприятие изготовителя для консультаций.</p>
--	---

Примечание: При возникновении сложных, устойчивых неисправностей, следует отправить АУ в сервисную организацию или на предприятие изготовителя для ремонта.

13. ТЕХНИЧЕСКОЕ ОБСЛУЖИВАНИЕ

Технический персонал, в обязанности которого входит техническое обслуживание АУ, должен знать правила эксплуатации оборудования системы «ALENA».

Ремонтные работы, связанные со вскрытием АУ в течение гарантийного срока, выполняются организацией, проводящей гарантийное обслуживание системы.

Сведения о проведении регламентных работ должны заноситься в журнал учета регламентных работ и контроля технического состояния. Соблюдение периодичности, технологической последовательности и методики выполнения регламентных работ являются обязательными.

При производстве работ по техническому обслуживанию следует руководствоваться разделом 5. «МЕРЫ БЕЗОПАСНОСТИ». Перед проведением технического обслуживания необходимо проверить правильность и надежность подключения кабелей, исправность и надежность заземления АУ.

Запрещается:

- 1) Проводить регламентные работы при включенном питании;
- 2) Применять неисправные приборы и инструменты;
- 3) Устранять неисправности в АУ, производить их ремонт при включенном питании.

13.1 Регламентные работы

Регламентные работы проводятся один раз в три месяца, при которых производится:

- проверка внешнего вида и подходящих кабелей на предмет их механических повреждений;
- удаление пыли и грязи с наружных поверхностей;
- проверка работоспособности согласно п.10.

Используемые материалы и инструменты: ветошь, кисть, флейц, спирт этиловый-ректификат, отвертка.

14. ТРАНСПОРТИРОВАНИЕ

Транспортирование упакованных АУ должно производиться в условиях 5 по ГОСТ 15150 в крытых вагонах (либо другими видами наземного транспорта, предохраняющими их от непосредственного воздействия осадков), а также в герметизированных отсеках самолетов на любые расстояния.

Размещение и крепление в транспортных средствах упакованных АУ должно обеспечивать их устойчивое положение, исключать возможность ударов друг о друга, а также о стенки транспортных средств. Упаковка должна быть защищена от прямого воздействия атмосферных осадков и брызг воды. После транспортирования при отрицательных температурах, перед включением, АУ без упаковки должен быть выдержан в нормальных условиях не менее 24 ч.

15. РЕСУРСЫ, СРОК СЛУЖБЫ И ГАРАНТИИ ИЗГОТОВИТЕЛЯ

15.1. Ресурсы, срок службы

Абонентское устройство является восстанавливаемым, обслуживаемым изделием и рассчитано на круглосуточный режим работы. Срок службы изделия составляет 10 лет. Указанный срок службы АУ действителен при соблюдении потребителем требований действующей эксплуатационной документации.

15.2. Гарантии изготовителя

Изготовитель гарантирует соответствие качества абонентского устройства AL-S заявленным техническим характеристикам и требованиям технических условий ТУ 26.30.50-003-31008231-2017 при соблюдении потребителем условий транспортирования, хранения и эксплуатации.

Гарантийный срок эксплуатации AL-S - 12 месяцев со дня продажи.

Изготовитель не отвечает за ухудшение параметров АУ из-за повреждений, вызванных потребителем или другими лицами при транспортировке АУ, или если повреждение было вызвано форс-мажорными обстоятельствами. Гарантии не действуют в случае монтажа и обслуживания АУ неквалифицированным и не прошедшим аттестацию персоналом. Абонентское устройство, у которого в будущем будет выявлено несоответствие техническим характеристикам, безвозмездно ремонтируется или заменяется изготовителем при наличии гарантийного талона в течение гарантийного срока эксплуатации.

Предприятие – изготовитель: ООО «НПП «Омега Саунд», info@omegasound.ru, omegasound.ru.