



Руководство по эксплуатации IP камер АйТек ПРО



IPt - BOX 5Mp



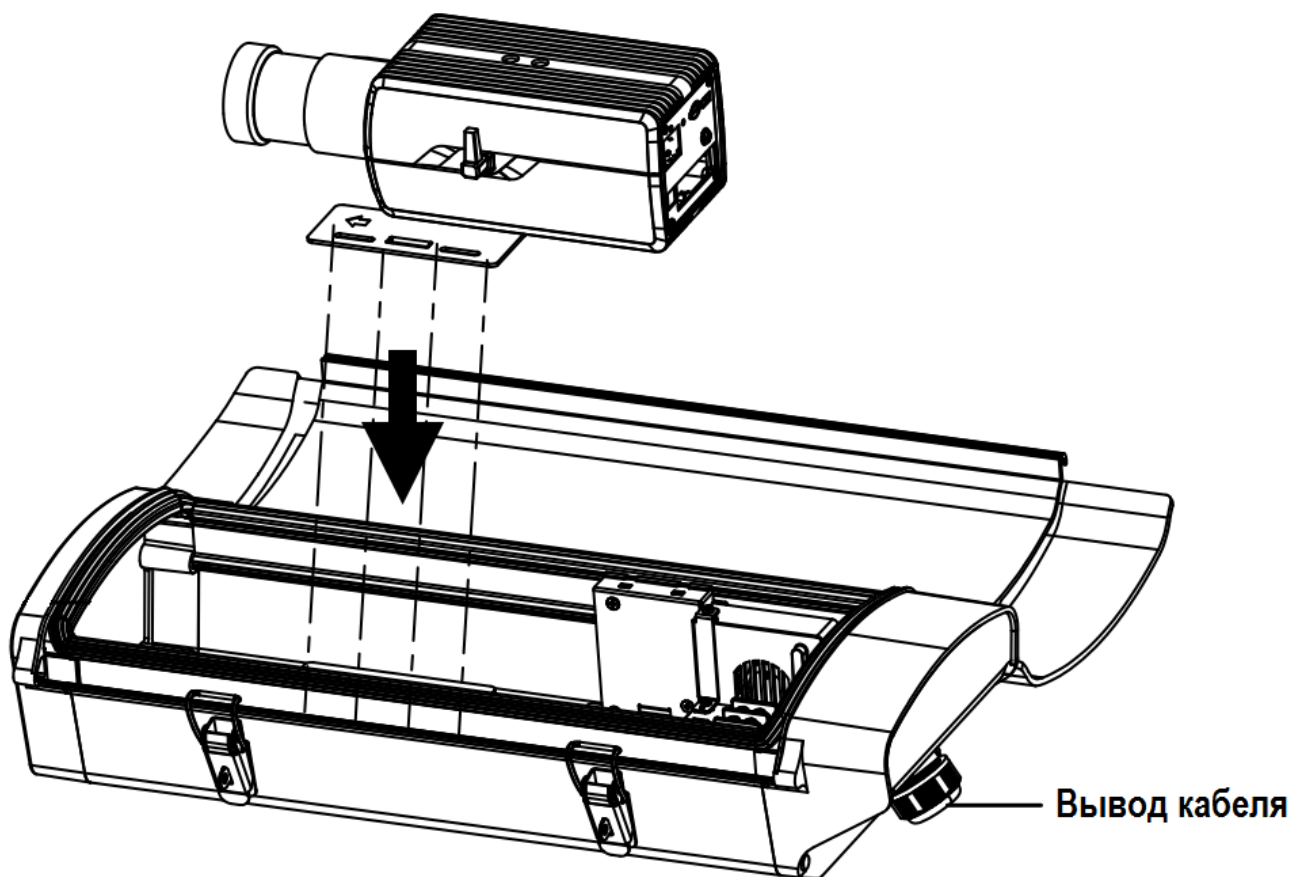
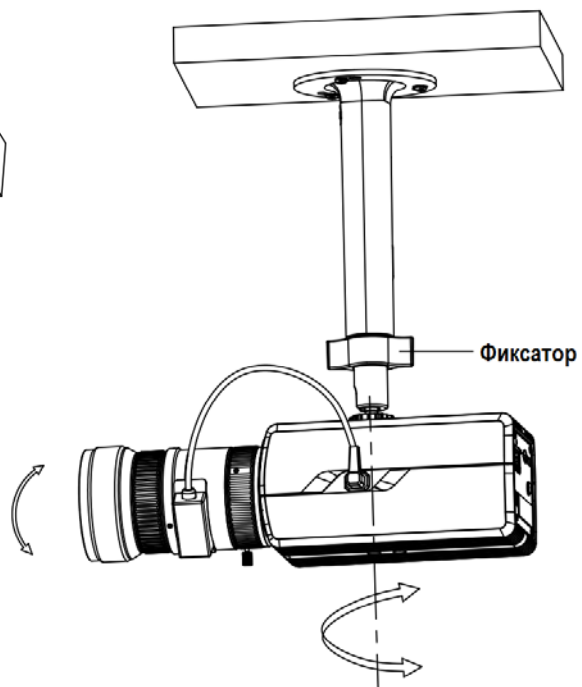
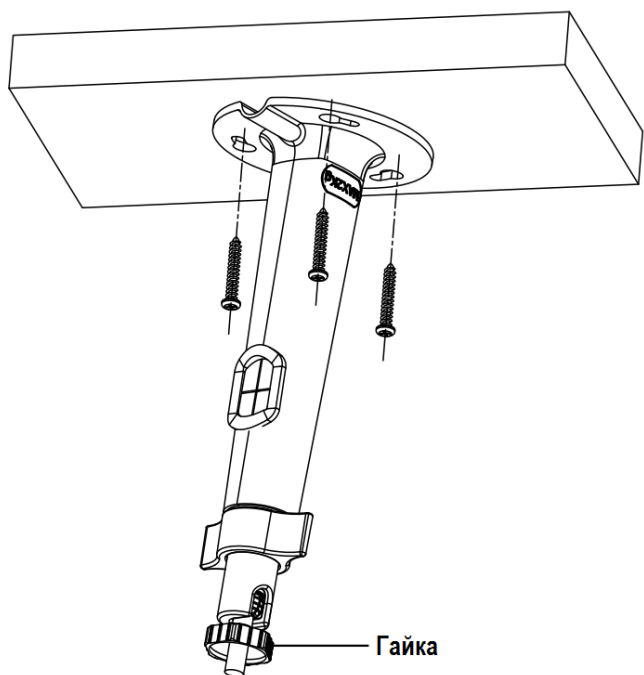
Благодарим Вас за приобретение IP камеры марки АйТек ПРО! Рекомендуем Вам перед началом работы с устройством ознакомиться с руководством и тщательно следовать всем правилам и предписаниям.

МЕРЫ ПРЕДОСТОРОЖНОСТИ

1. Внимательно прочитайте данное руководство по эксплуатации до монтажа и использования устройства.
2. При работе с устройством соблюдайте основные меры безопасности использования электрооборудования и эксплуатации электронных приборов.
3. Устройство должно работать только от того источника питания, который указан в спецификации (раздел Технические характеристики).
4. Не подвергайте устройство сильным вибрациям.
5. Техническое обслуживание должно проводиться только квалифицированным персоналом, запрещается самостоятельно разбирать видеокамеру
6. При возникновении неполадок с видеокамерой, пожалуйста, обращайтесь к поставщику охранных услуг или в торговое предприятие, где было приобретено оборудование.

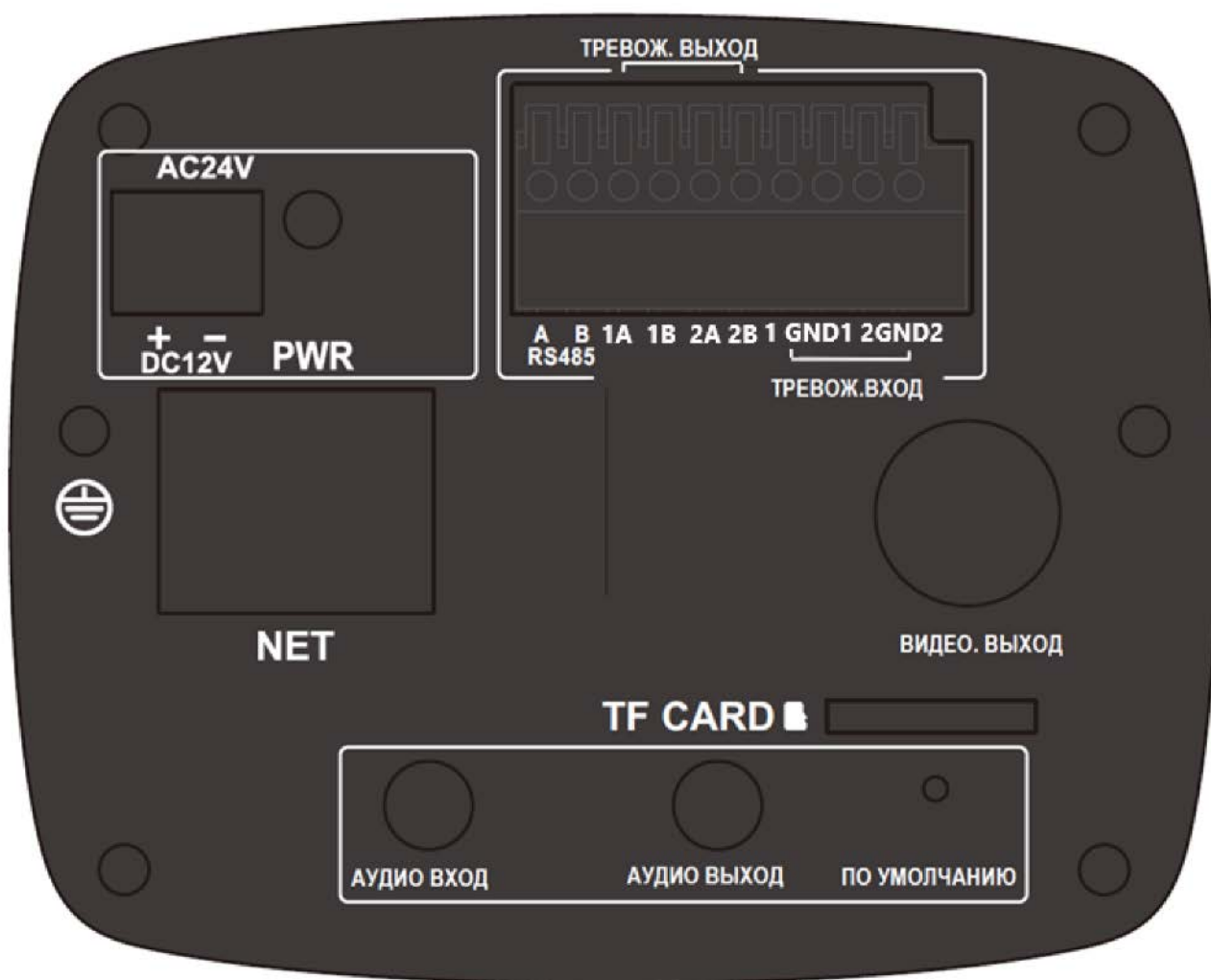


УСТАНОВКА





РАЗЪЕМЫ



ПОДКЛЮЧЕНИЕ

1. Подключите IP камеру по PoE или Ethernet-кабелю и кабелю питания 12В.
2. Произведите конфигурацию сетевых настроек в соответствии с параметрами вашей сети.
3. По умолчанию IP адрес камеры определяется по DHCP. Пожалуйста, убедитесь, что IP адрес компьютера и камеры находятся в одной подсети. Для поиска камеры, рекомендуем воспользоваться программой IP_Manager.
4. При первом подключении камеры Вам необходимо будет установить надстройку ActiveX. Рекомендуем использовать браузер Internet Explorer 9.0



и более поздние версии, совместимые с IE.

5. После установки надстройки обновите страницу и введите Имя пользователя и Пароль (По умолчанию: **Имя пользователя – admin, пароль – 123456**):

Имя: admin

Пароль: Пароль

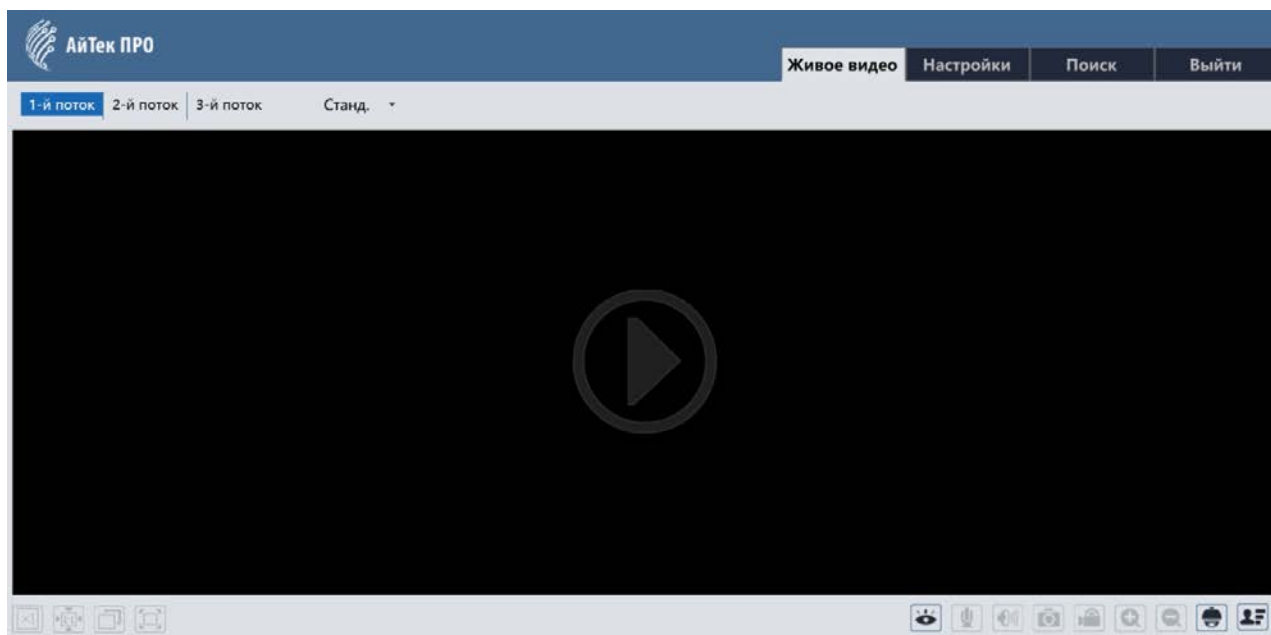
Тип потока: 2592x1944 30fps

Язык: Русский

Запомнить

Логин

6. После входа на Web-интерфейс появится следующее окно, в котором можно просматривать изображение с камеры и произвести ее настройку:



7. Изменение IP адреса:

Зайдите в меню: Настройки -> Сеть -> TCP/IP



АйТек ПРО

Живое видео **Настройки** Поиск Выйти

Основные настройки > Сеть > TCP/IP

IPv4 IPv6 Настройки PPPoE Настройки уведомления об изменении IP-адреса

Получить IP-адрес автоматически

Использовать этот IP-адрес

IP адрес

Маска подсети

Шлюз

DNS-сервер

Дополн. DNS-сервер

Система
Основная информация |
Дата и время |
Локальные настройки |
Хранилище

Изображение
Настройки | Видео / Аудио |
OSD | Приватность | ROI

PTZ
Протокол

Тревога
Дет. движения |
Нештатные ситуации |
Тревожный вход |
Тревожный выход |
Сервер тревоги

Событие
Детектор саботажа |

Камера по умолчанию использует следующие порты:

WEB: 80

RTSP: 554

RTSP URL: rtsp://IP-адрес:554/profile1 – 1 поток

rtsp://IP-адрес:554/profile2 – 2 поток


rtsp://IP-адрес:554/profile3 – 3 поток

DATA: 9008

ONVIF: 80

СБРОС НА ЗАВОДСКИЕ УСТАНОВКИ

Для сброса камеры на заводские установки нажмите и удерживайте кнопку RESET более 10 секунд.



Круглосуточная техподдержка
по оборудованию **АйТек ПРО**
8800 700 84 59