

**БЛОК РАЗВЕТВИТЕЛЬНО-ИЗОЛИРУЮЩИЙ
«БРИЗ исп.03»**

Руководство по эксплуатации

АЦДР.426475.004-03 РЭп

Оглавление

1	Описание и работа	5
1.1	Назначение изделия	5
1.2	Технические характеристики	5
1.3	Состав изделия.....	6
1.4	Устройство и работа	6
1.5	Средства измерения, инструменты и принадлежности	6
1.6	Маркировка и пломбирование	6
1.7	Упаковка	6
2	Использование по назначению	6
2.1	Эксплуатационные ограничения	6
2.2	Подготовка изделия к использованию	7
2.2.1	Меры безопасности при подготовке изделия	7
2.2.2	Конструкция прибора.....	7
2.2.3	Монтаж прибора.....	7
2.2.4	Подключение прибора.....	7
2.2.5	Настройка прибора	9
2.2.6	Использование изделия	9
2.2.7	Проверка работоспособности	9
2.2.8	Действия в экстремальных ситуациях	10
2.2.9	Возможные неисправности и способ устранения	10
3	Техническое обслуживание изделия	10
3.1	Общие указания	10
3.2	Меры безопасности	10
3.3	Порядок технического обслуживания изделия	10
3.4	Проверка работоспособности изделия.....	10
3.5	Техническое освидетельствование	11
3.6	Консервация (расконсервация, переконсервация)	11
4	Текущий ремонт	11
5	Хранение.....	11
6	Транспортирование	11
7	Утилизация	11
8	Гарантии изготовителя.....	12
9	Сведения о сертификации.....	12

Настоящее руководство по эксплуатации (в дальнейшем РЭ) предназначено для изучения принципов работы и эксплуатации блока разветвительно-изолирующего «БРИЗ исп.03» (в дальнейшем – БРИЗ-03).

К обслуживанию допускается персонал, изучивший настоящее руководство. Все работы по монтажу, пуску, регулированию и обкатке должны проводиться с соблюдением требований действующей на месте эксплуатации нормативной документации.

Список принятых сокращений:

КДЛ – контроллер двухпроводной линии связи («С2000-КДЛ», «С2000-КДЛ-2И», «С2000-КДЛ-2И исп.01», «С2000-КДЛ-С»);

ДПЛС – линия связи КДЛ;

АУ – адресное устройство в ДПЛС;

ППКОП – прибор приемно-контрольный охранно-пожарный;

КЗ – короткое замыкание.

1 Описание и работа

1.1 Назначение изделия

Блок разветвительно-изолирующий «БРИЗ исп.03» предназначен для использования ДПЛС контроллеров «С2000-КДЛ», «С2000-КДЛ-2И», «С2000-КДЛ-2И исп.01», «С2000-КДЛ-С» с целью изолирования короткозамкнутых участков с последующим автоматическим восстановлением после устранения короткого замыкания. БРИЗ-03 выполнен в виде базы (розетки) с защитой от неправильной установки извещателя, в которую могут устанавливаться извещатели «ДИП-34А-03», «С2000-ИП-03», «С2000-ИПГ» производства ЗАО НВП «Болид».

Область применения изделия: автономная или централизованная охрана зданий и сооружений (офисов, магазинов, банков, складских помещений, жилых домов, учреждений, предприятий) от несанкционированных проникновений и пожаров.

БРИЗ-03 рассчитан на круглосуточный режим работы.

БРИЗ-03 является восстанавливаемым, периодически обслуживаемым изделием.

1.2 Технические характеристики

Таблица 1.2.1

Наименование характеристики	Значение
Напряжение источника питания (ДПЛС)	от 6 до 12 В
Ток потребления: - в дежурном режиме - в режиме КЗ	не более 40 мкА не более 3 мА
Время технической готовности прибора к работе	1 с
Пороговое напряжение срабатывания	от 2,9 до 3,4 В
Время срабатывания	не более 200 мс
Количество БРИЗ-03 в ДПЛС	до 127
Степень защиты оболочки по ГОСТ 14254-2015	IP20
Устойчивость к механическим воздействиям по ОСТ 25 1099-83	Категория размещения 3
Вибрационные нагрузки: - диапазон частот - максимальное ускорение	1-35 Гц 0,5 g
Климатическое исполнение по ОСТ 25 1099-83	ОЗ
Диапазон рабочих температур	от минус 30 до + 55 °С
Масса прибора	не более 0,1 кг
Габаритные размеры прибора: - диаметр - высота	не более 100 мм не более 16 мм
Время непрерывной работы прибора	круглосуточно
Средняя наработка прибора на отказ в дежурном режиме работы	не менее 80000 ч
Вероятность безотказной работы	0,98758
Средний срок службы прибора	10 лет

По устойчивости к электромагнитным помехам прибор соответствует требованиям третьей степени жесткости соответствующих стандартов, перечисленных в Приложении Б ГОСТ Р 53325-2012.

Прибор удовлетворяет нормам промышленных помех, установленным для оборудования класса Б по ГОСТ Р 30805.22.

1.3 Состав изделия

Комплект поставки БРИЗ-03 соответствует Таблице 1.3.1.

Таблица 1.3.1

Обозначения	Наименование	Количество
АЦДР.426475.004-03	Блок разветвительно-изолирующий «БРИЗ исп.03»	10 шт.
Комплект запасных частей и принадлежностей (ЗИП):		
	Шуруп 1-4x30.20.019 ГОСТ 1144-80	20 шт.
	Дюбель 8x35	20 шт.
Документация		
АЦДР.426475.004-03 РЭ	Блок разветвительно-изолирующий «БРИЗ исп.03» Руководство по эксплуатации	1 шт.

1.4 Устройство и работа

Функционирование БРИЗ-03 основано на контроле подключенных к нему с двух сторон ДПЛС и отключении ДПЛС с той стороны, на которой обнаружено КЗ.

1.5 Средства измерения, инструменты и принадлежности

При монтажных, пусконаладочных работах и при обслуживании изделия необходимо использовать приведенные в таблице 1.5.1. приборы, инструменты и принадлежности.

Таблица 1.5.1

Наименование	Характеристики
Мультиметр цифровой	Измерение переменного и постоянного напряжения до 500 В, тока до 5А, сопротивления до 2 МОм
Отвертка плоская	3.0x50 мм
Отвертка крест	2x100 мм
Бокорезы	160 мм
Плоскогубцы	160 мм

1.6 Маркировка и пломбирование

Каждый БРИЗ-03 имеет маркировку, которая нанесена на тыльной стороне корпуса.

Маркировка содержит: наименование прибора, его десятичный номер, заводской номер, год и квартал выпуска, знаки соответствия продукции.

1.7 Упаковка

Приборы совместно с ЗИП и руководством по эксплуатации упакован в групповую картонную коробку.

2 Использование по назначению

2.1 Эксплуатационные ограничения

Конструкция БРИЗ-03 не предусматривает его использование в условиях воздействия агрессивных сред, пыли, а также во взрывопожароопасных помещениях.

Качество функционирования БРИЗ-03 не гарантируется, если электромагнитная обстановка в месте его установки не соответствует условиям эксплуатации, указанным в разделе 1.2 настоящего руководства.

2.2 Подготовка изделия к использованию

2.2.1 Меры безопасности при подготовке изделия

- конструкция БРИЗ-03 удовлетворяет требованиям пожарной и электробезопасности, в том числе в аварийном режиме по ГОСТ 12.2.007.0-75 и ГОСТ 12.1.004-91;
- прибор не имеет цепей, находящихся под опасным напряжением;
- монтаж, установку, техническое обслуживание производить при отключенном напряжении питания прибора;
- монтаж и техническое обслуживание БРИЗ-03 должны производиться лицами, имеющими квалификационную группу по технике безопасности не ниже второй.

2.2.2 Конструкция прибора

Установочные размеры прибора приведены на рис. 2.2.1.

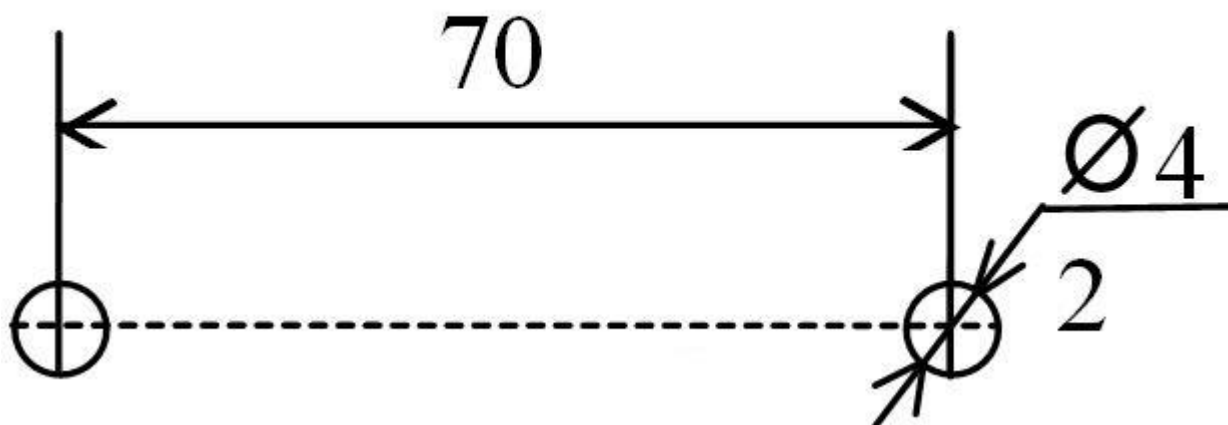


Рисунок 2.2.1 Установочные размеры БРИЗ-03

2.2.3 Монтаж прибора

БРИЗ-03 устанавливается на потолках шкафов в местах, защищённых от воздействия атмосферных осадков, механических повреждений и от доступа посторонних лиц.

Монтаж БРИЗ-03 производится в соответствии с РД 78.145-92 «Правила производства и приёмки работ. Установки охранной, пожарной и охранно-пожарной сигнализации». Установка БРИЗ-03 должна производиться на высоте, удобной для эксплуатации и обслуживания.

Конструкция БРИЗ-03 предполагает крепление на плоскую поверхность посредством входящих в комплект шурупов (саморезов).

2.2.4 Подключение прибора

Схемы внешних подключений изображены на рисунке 2.2.2.

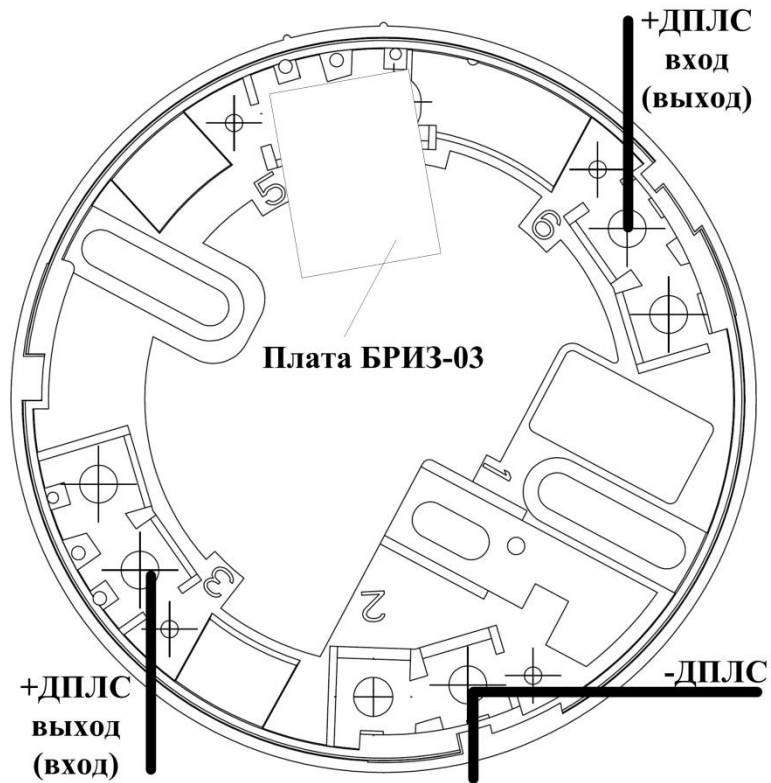


Рисунок 2.2.2 Схема внешних соединений

БРИЗ-03 является симметричным, контакты 3 и 6 изолированы друг от друга. На рисунках 2.2.3, 2.2.4 и 2.2.5 показаны условные схемы включения БРИЗ-03 в топологии линий типа «кольцо», «дерево» и смешанную соответственно.

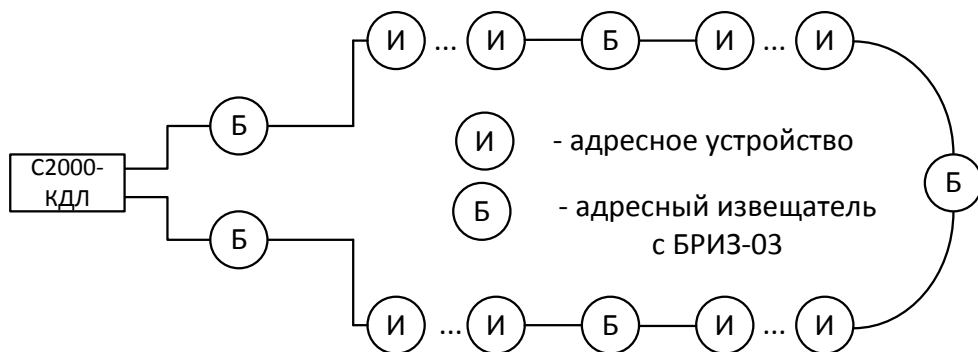


Рисунок 2.2.3 Топология «кольцо»

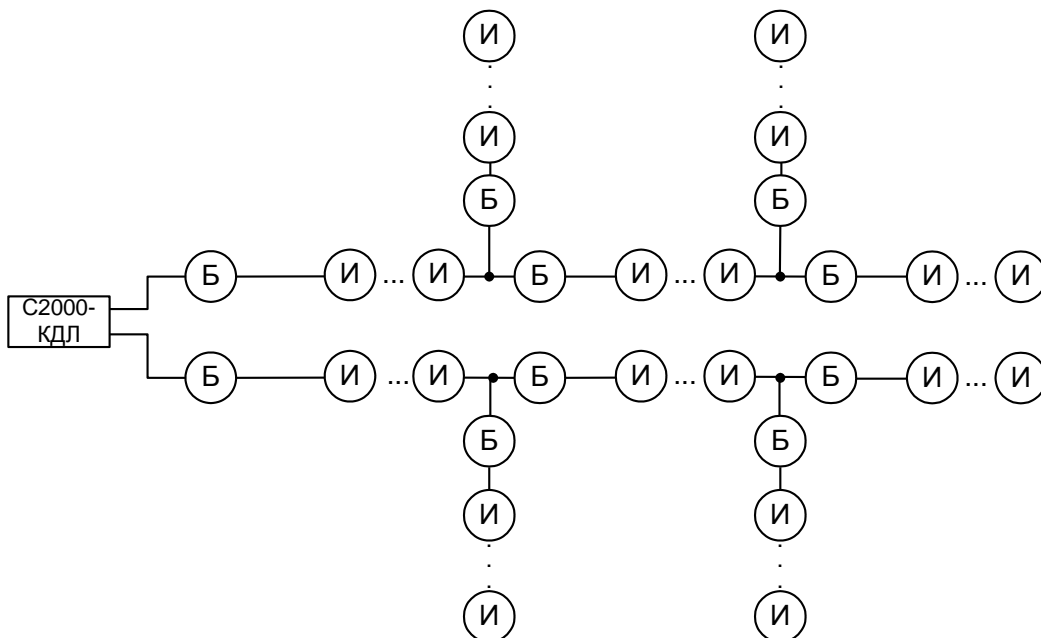


Рисунок 2.2.4 Топология «дерево»

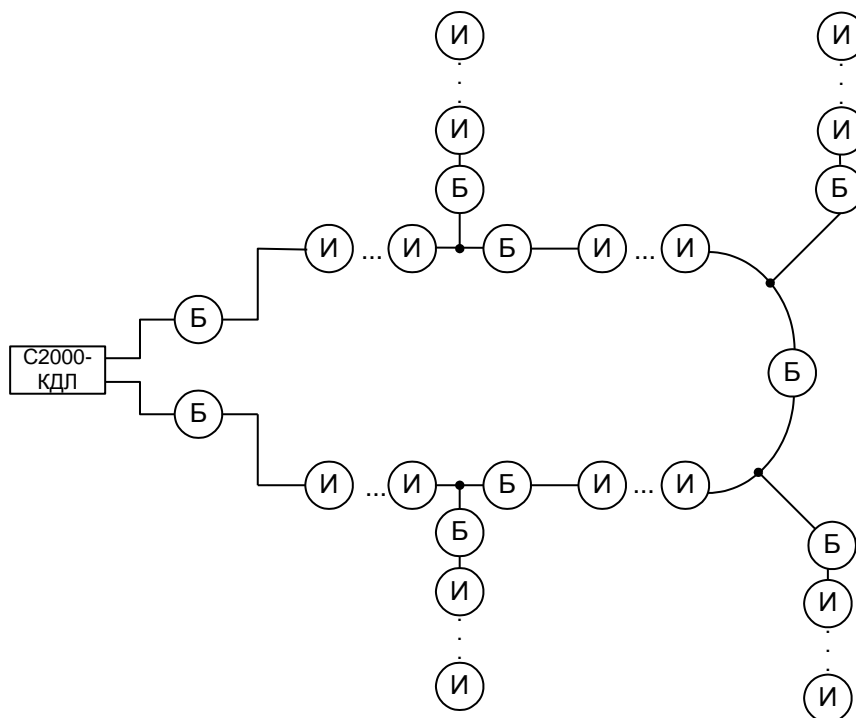


Рисунок 2.2.5 Смешанная топология

2.2.5 Настройка прибора

БРИЗ-03 не требует настройки.

2.2.6 Использование изделия

В БРИЗ-03 отсутствует индикация режимов работы, поэтому отслеживать состояние ДПЛС следует через пульт или АРМ.

2.2.7 Проверка работоспособности

Проверку работоспособности произвести согласно п 3.4 настоящего руководства.

2.2.8 Действия в экстремальных ситуациях



Внимание!

В случае обнаружения в месте установки изделия искрения, возгорания, задымленности, запаха горения изделие должно быть обесточено и передано в ремонт.

2.2.9 Возможные неисправности и способ устранения

Таблица 2.2.9.1

Неисправность	Возможная проблема	Пути решения
БРИЗ-03 находится в режиме КЗ, но КЗ в линии отсутствует	Параметры линии превышают допустимые, либо БРИЗ-03 неисправен	Проверить емкость и сопротивление линии, либо заменить БРИЗ-03

3 Техническое обслуживание изделия

3.1 Общие указания

Техническое обслуживание прибора производится по следующему плану:

Таблица 3.1

Перечень работ	Периодичность
Осмотр	1 мес.
Контроль функционирования	6 мес.

3.2 Меры безопасности

Техническое обслуживание БРИЗ-03 должно производиться лицами, имеющими квалификационную группу по электробезопасности не ниже второй.

3.3 Порядок технического обслуживания изделия

3.3.1 Осмотр БРИЗ-03 включает в себя проверку отсутствия механических повреждений, надёжности крепления, состояния внешних монтажных проводов, контактных соединений.

3.3.2 Контроль функционирования БРИЗ-03 производится согласно п 3.4 настоящего руководства.



Внимание!

Извлечение платы прибора из корпуса автоматически аннулирует гарантийные обязательства изготовителя.

3.4 Проверка работоспособности изделия

Произвести проверку срабатывания БРИЗ-03, подключённых к выходам «С2000-КДЛ». Для этого следует замкнуть контакт «-ДПЛС» и контакт «+ДПЛС» БРИЗ-03, который не подключён к «С2000-КДЛ». При этом если используется топология линии «дерево», то пульт «С2000» должен выдать сообщение об отключении извещателей, подключённых после данного БРИЗ-03; если же используется топология линии «кольцо», то пульт «С2000» должен выдать сообщение об отключении извещателей, подключённых между данным БРИЗ-03 и следующим БРИЗ-03. Затем разомкнуть контакты «+ДПЛС» и «-ДПЛС». При этом пульт «С2000» должен выдать сообщение о восстановлении ранее отключённых извещателей.

Аналогичным способом произвести проверку всех остальных БРИЗ-03, но при этом сначала замыкать контакт «-ДПЛС» и контакт «+ДПЛС» № 3, а затем, после их размыкания, замкнуть контакт «-ДПЛС» и контакт «+ДПЛС» № 6.

3.5 Техническое освидетельствование

Технического освидетельствования изделия не предусмотрено.

3.6 Консервация (расконсервация, переконсервация)

Консервация изделия не предусмотрена.

4 Текущий ремонт

Текущий ремонт неисправного изделия производится на предприятии-изготовителе или в авторизированных ремонтных центрах. Отправка изделия для проведения текущего ремонта оформляется в соответствии с СТО СМК 8.5.3-2015, размещенном на нашем сайте bolid.ru/support/remont/.



Внимание!

Оборудование должно передаваться для ремонта в собранном и чистом виде, в комплектации, предусмотренной технической документацией.

Претензии принимаются только при наличии приложенного рекламационного акта с описанием возникшей неисправности.

Выход изделия из строя в результате несоблюдения потребителем правил монтажа или эксплуатации не является основанием для рекламации и гарантийного ремонта.

Рекламации направлять по адресу:

ЗАО НВП «Болид», Россия, 141070, Московская область, г. Королёв, ул. Пионерская, 4.

Тел./факс: +7 (495) 775-71-55 (многоканальный), электронная почта: info@bolid.ru.

При затруднениях, возникших при эксплуатации изделия, рекомендуется обращаться в техническую поддержку по многоканальному телефону +7 (495) 775-71-55, или по электронной почте support@bolid.ru.

5 Хранение

В транспортной таре допускается хранение при температуре окружающего воздуха от -50 до +50 °С и относительной влажности до 95 % при температуре +35 °С.

В потребительской таре допускается хранение только в отапливаемых помещениях при температуре от +5 до +40 °С и относительной влажности до 80% при температуре +20 °С.

6 Транспортирование

Транспортировка приборов допускается в транспортной таре при температуре окружающего воздуха от -50 до +50 °С и относительной влажности до 95 % при температуре +35 °С.

7 Утилизация

Утилизация прибора производится с учетом отсутствия в нем токсичных компонентов.

Содержание драгоценных материалов: не требует учёта при хранении, списании и утилизации (п. 1.2 ГОСТ 2.608-78).

Содержание цветных металлов: не требует учёта при списании и дальнейшей утилизации изделия.

8 Гарантии изготовителя

Изготовитель гарантирует соответствие требованиям технических условий при соблюдении потребителем правил транспортирования, хранения, монтажа и эксплуатации.

Гарантийный срок эксплуатации – 18 месяцев со дня ввода в эксплуатацию, но не более 24 месяцев со дня выпуска изготовителем.

9 Сведения о сертификации

Блок разветвительно-изолирующий «БРИЗ исп.03» АЦДР.426475.004-03 соответствует требованиям Технического регламента ТР ЕАЭС 043/2017 «О требованиях к средствам обеспечения пожарной безопасности и пожаротушения» и имеет сертификат соответствия № ЕАЭС RU С-RU.ПБ68.В.00324/21.

Блок разветвительно-изолирующий «БРИЗ исп.03» соответствует требованиям технического регламента Таможенного союза 020/2011 «Электромагнитная совместимость технических средств» и имеет декларацию о соответствии: ЕАЭС № RU Д-RU.ГА05.В.16350/20.

Блок разветвительно-изолирующий «БРИЗ исп.03» соответствует требованиям Технического регламента ТР ЕАЭС 037/2016 «Об ограничении применения опасных веществ в изделиях электроники и радиоэлектроники» и имеет декларацию о соответствии: ЕАЭС № RU Д-RU.РА01.В.13981/20.

Производство блока разветвительно-изолирующего «БРИЗ исп.03» АЦДР.425475.004-03 имеет сертификат соответствия ГОСТ Р ИСО 9001. Сертификат соответствия размещен на сайте **bold.ru** в разделе «О компании».